

Katalog główny

## Instalacje wody pitnej i ogrzewania



Instalacje wewnętrzne od specjalisty

2019



## Spis treści

<b>Informacje ogólne</b>	<b>4</b>	<b>Narzędzia alpex</b>	<b>59</b>
<b>Wielowarstwowe rury kompozytowe</b>	<b>5</b>	<b>Systemy rur do ogrzewania</b>	
<b>alpex-duo i alpex L</b>	<b>13</b>	<b>ff-therm i profitherm</b>	<b>65</b>
<b>alpex-plus</b>	<b>43</b>		

## Dane ogólne

### Wymiary rur alpex

DN			12	15	20	25	32	40	50	65
Średnica zewnętrzna	D	[mm]	16	20	26	32	40	50	63	75
Grubość ściany	th	[mm]	2,0	2,0	3,0	3,0	3,5	4,0	4,5	5,0
Średnica wewnętrzna	d	[mm]	12	16	20	26	33	42	54	65
Pojemność wodna		[l/m]	0,113	0,201	0,314	0,531	0,855	1,385	2,289	3,316

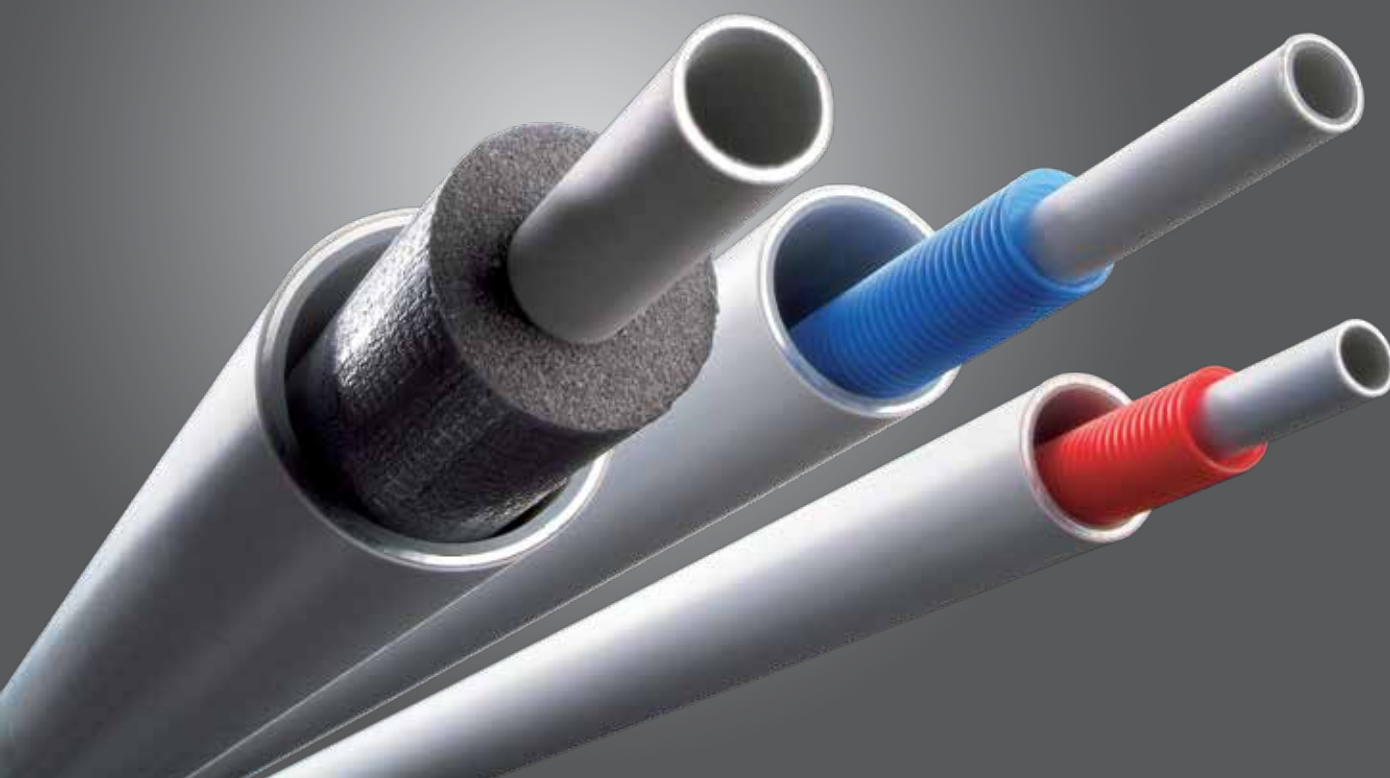
### Informacje o materiałach alpex

Do instalacji wody pitnej stosowane są materiały wysokiej jakości:

	Tworzywo sztuczne o wysokich parametrach Polifenylosulfon (PPSU)	Mosiądz bez ołowiu odporny na odcynkowanie CW724R	Mosiądz odporny na odcynkowanie CC770S	Mosiądz odporny na odcynkowanie CW602N
alpex-plus	✓	✓		
alpex-duo	✓			✓
alpex L	✓		✓	

### Informacje ogólne na temat gwintów, wymiarów i materiałów

Skrót	Znaczenie	Według
R	Gwint zewnętrzny (stożkowy)	DIN EN 10226-1
Rp	Gwint wewnętrzny (cylicyryczny)	DIN EN 10226-1
G	Gwint przyłączeniowy (cylicyryczny)	DIN EN ISO 228-1
DN	Średnica nominalna	
NW	Szerokość nominalna	
MS	Mosiądz	
PPSU	Polifenylosulfon	



## Wielowarstwowe rury kompozytowe alpex/turatec

- Dopuszczalne ciśnienie pracy maks. 10 barów
- Wymiary od 16 do 75 mm – rura wielowarstwowa nadająca się do każdego zastosowania
- Możliwość łączenia zarówno złączkami zaprasowywanymi, jak i zatraskowymi

## Wielowarstwowe rury kompozytowe alpex/turatec

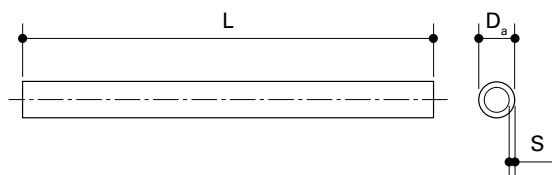
### Wielowarstwowa rura kompozytowa alpex-duo XS, biała



Wielowarstwowa rura kompozytowa, kolor biały, w odcinkach prostych, wykonana z polietylenu usieciowanego (PE-Xb) jako warstwy wewnętrznej, rury z aluminium zgrzanego doczołowo i z polietylenu stabilizowanego (PE-HD) jako warstwy zewnętrznej, do instalacji wody pitnej i systemów ogrzewania

- Maksymalne stałe ciśnienie pracy: 10 barów
- Maksymalna ciągła temperatura pracy: 95 °C

Nr kat.	Opis	D <sub>a</sub> [mm]	S [mm]	L [m]	Masa [kg]	JP [m]
83516001	w odcinkach prostych 16x2	16	2	5	0,61	75
83520001	w odcinkach prostych 20x2	20	2	5	0,81	50
83526001	w odcinkach prostych 26x3	26	3	5	1,46	25
83532001	w odcinkach prostych 32x3	32	3	5	1,91	20



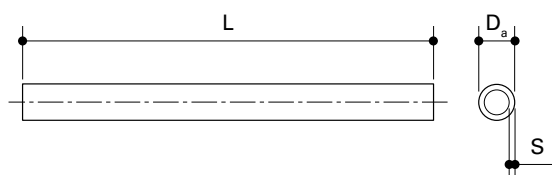
### Wielowarstwowa rura kompozytowa alpex L, biała



Wielowarstwowa rura kompozytowa, kolor biały, w odcinkach prostych, wykonana z polietylenu usieciowanego (PE-Xb) jako warstwy wewnętrznej, rury z aluminium zgrzanego doczołowo i z polietylenu stabilizowanego (PE-HD) jako warstwy zewnętrznej, do instalacji wody pitnej i systemów ogrzewania.

- Maksymalne stałe ciśnienie pracy: 10 barów
- Maksymalna ciągła temperatura pracy: 95 °C

Nr kat.	Opis	D <sub>a</sub> [mm]	S [mm]	L [m]	Masa [kg]	JP [m]
83540005	w odcinkach prostych 40x3,5	40	3,5	5	2,83	25
83550005	w odcinkach prostych 50x4	50	4	5	4,30	25
83563005	w odcinkach prostych 63x4,5	63	4,5	5	6,36	15
83575005	w odcinkach prostych 75x5	75	5	5	8,00	5



## Wielowarstwowe rury kompozytowe alpex/turatec

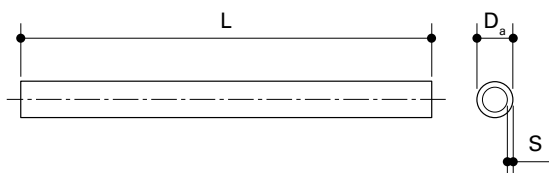


### Wielowarstwowa rura kompozytowa alpex-duo XS, biała

Wielowarstwowa rura kompozytowa, kolor biały, w zwojach, wykonana z polietylenu usieciowanego (PE-Xb) jako warstwy wewnętrznej, rury z aluminium zgrzewanego doczołowo i z polietylenu stabilizowanego (PE-HD) jako warstwy zewnętrznej, do instalacji wody pitnej i systemów ogrzewania

- Maksymalne stałe ciśnienie pracy: 10 barów
- Maksymalna ciągła temperatura pracy: 95 °C

Nr kat.	Opis	D <sub>a</sub> [mm]	S [mm]	L [m]	Masa [kg]	JP [m]
83516401	w zwojach 16x2	16	2	100	11,3	100
83516701	w zwojach 16x2	16	2	200	22,6	200
83520401	w zwojach 20x2	20	2	100	15,2	100
83526201	w zwojach 26x3	26	3	50	14,4	50
83532201	w zwojach 32x3	32	3	50	19,1	50

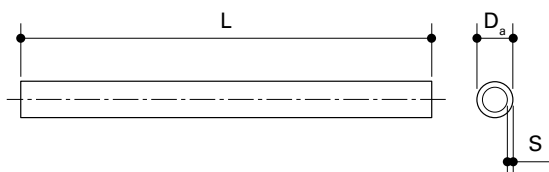


### Wielowarstwowa rura kompozytowa turatec, biała

Wielowarstwowa rura kompozytowa, kolor biały, w zwojach, wykonana z polietylenu (PE-RT) jako warstwy wewnętrznej, rury z aluminium zgrzewanego doczołowo i z polietylenu (PE-RT) jako warstwy zewnętrznej, do instalacji wody pitnej i systemów ogrzewania.

- Maksymalne stałe ciśnienie pracy: 10 barów
- Maksymalna ciągła temperatura pracy: 70 °C

Nr kat.	Opis	D <sub>a</sub> [mm]	S [mm]	L [m]	Masa [kg]	JP [m]
73016401	w zwojach 16x2	16	2	100	11,0	100
73016701	w zwojach 16x2	16	2	200	22,1	200
73020401	w zwojach 20xx	20	2	100	15,2	100
73026201	w zwojach 26x3	26	3	50	14,5	50
73032201	w zwojach 32x3	32	3	50	19,1	50



## Wielowarstwowe rury kompozytowe alpex/turatec

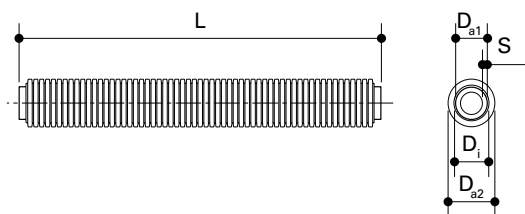


### Wielowarstwowa rura kompozytowa alpex-duo XS z osłoną ochronną

Wielowarstwowa rura kompozytowa, kolor biały, w zwojach, wykonana z polietylenu usieciowanego (PE-Xb) jako warstwy wewnętrznej, rury z aluminium zgrzewanego doczołowo i z polietylenu stabilizowanego (PE-HD) jako warstwy zewnętrznej, do instalacji wody pitnej i systemów ogrzewania, w rurze ochronnej z polietylenu PE-HD.

- Maksymalne stałe ciśnienie pracy: 10 barów
- Maksymalna ciągła temperatura pracy: 95 °C

Nr kat.	Opis	$D_{a1}$ [mm]	S [mm]	$D_{a2}$ [mm]	$D_i$ [mm]	L [m]	Masa [kg]	JP [m]
83616202	z czerwoną osłoną ochronną 16x2	16	2	24	19	50	8,6	50
83616203	z niebieską osłoną ochronną 16x2	16	2	24	19	50	8,6	50
83620202	z czerwoną osłoną ochronną 20x2	20	2	28	23	50	11,1	50
83620203	z niebieską osłoną ochronną 20x2	20	2	28	23	50	11,1	50

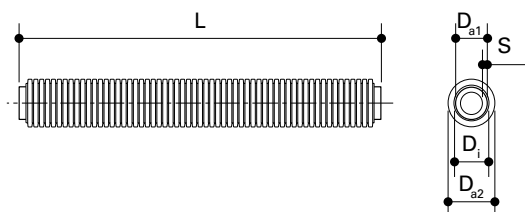


### Wielowarstwowa rura kompozytowa turatec z osłoną ochronną

Wielowarstwowa rura kompozytowa, kolor biały, w zwojach, wykonana z polietylenu (PE-RT) jako warstwy wewnętrznej, rury z aluminium zgrzewanego doczołowo i z polietylenu (PE-RT) jako warstwy zewnętrznej, do instalacji wody pitnej i systemów ogrzewania, w rurze ochronnej z polietylenu PE-HD.

- Maksymalne stałe ciśnienie pracy: 10 barów
- Maksymalna ciągła temperatura pracy: 70 °C

Nr kat.	Opis	$D_{a1}$ [mm]	S [mm]	$D_{a2}$ [mm]	$D_i$ [mm]	L [m]	Masa [kg]	JP [m]
73116201	z czarną osłoną ochronną 16x2	16	2	24	19	50	8,6	50
73120201	z czarną osłoną ochronną 20x2	20	2	28	23	50	11,1	50





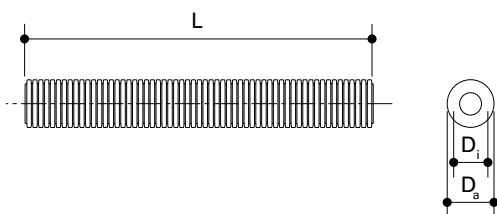
## Wielowarstwowe rury kompozytowe alpex/turatec



### Oslona ochronna alpex czerwona/niebieska/czarna

Oslona ochronna wykonana z polietylenu PE-HD do wielowarstwowych rur kompozytowych alpex-duo i turatec zapewniająca dodatkową ochronę przed uszkodzeniami mechanicznymi.

Nr kat.	Opis	$D_a$ [mm]	$D_i$ [mm]	L [m]	Masa [kg]	JP [m]
79916200	w zwojach 24/19 czerwona dla 16x2	24	19	100	6,2	100
79916201	w zwojach 24/19 niebieska dla 16x2	24	19	100	6,2	100
79920200	w zwojach 28/23 czerwona dla 20x2	28	23	50	3,5	50
79920201	w zwojach 28/23 niebieska dla 20x2	28	23	50	3,5	50
79825103	w zwojach 35/28 czarna dla 26x3	35	28	50	5,4	50

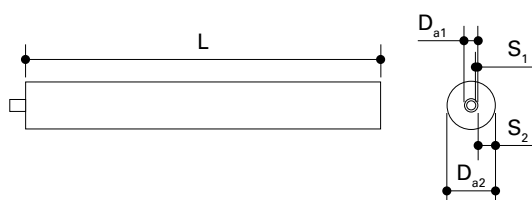


### Wielowarstwowa rura kompozytowa alpex-duo XS, preizolowana

Wielowarstwowa rura kompozytowa, kolor biały, w zwojach, wykonana z polietylenu usieciowanego (PE-Xb) jako warstwy wewnętrznej, rury z aluminium zgrzewanego doczołowo i z polietylenu stabilizowanego (PE-HD) jako warstwy zewnętrznej, do instalacji wody pitnej i systemów ogrzewania, w izolacji wykonanej z elastycznej pianki polietylenowej o zamkniętych porach o grupie przewodności cieplnej 040.

- Maksymalne stałe ciśnienie pracy: 10 barów
- Maksymalna ciągła temperatura pracy: 95 °C

Nr kat.	Opis	$D_{a1}$ [mm]	$S_1$ [mm]	$D_{a2}$ [mm]	$S_2$ [mm]	L [m]	Masa [kg]	JP [m]
83716223	izolowana wstępnie, szara 16x2	16	2	28	6	50	6,5	50
83720223	izolowana wstępnie, szara 20x2	20	2	32	6	50	9,0	50
83716214	izolowana wstępnie, szara 16x2	16	2	34	9	50	6,8	50
83720214	izolowana wstępnie, szara 20x2	20	2	38	9	50	9,2	50
83716217	izolowana wstępnie, szara 16x2	16	2	42	13	50	7,0	50
83720217	izolowana wstępnie, szara 20x2	20	2	46	13	50	9,3	50
83726117	izolowana wstępnie, szara 26x3	26	3	52	13	25	8,6	25
83732117	izolowana wstępnie, szara 32x3	32	3	58	13	25	11,3	25



## Wielowarstwowe rury kompozytowe alpex/turatec

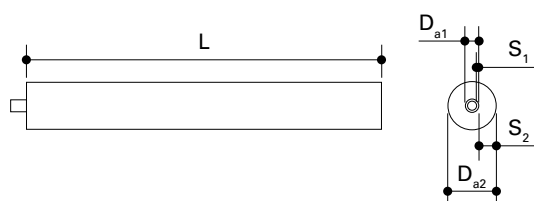


### Wielowarstwowa rura kompozytowa turatec, preizolowana

Wielowarstwowa rura kompozytowa, kolor biały, w zwojach, wykonana z polietylenu (PE-RT) jako warstwy wewnętrznej, rury z aluminium zgrzewanego doczołowo i z polietylenu (PE-RT) jako warstwy zewnętrznej, do instalacji wody pitnej i systemów ogrzewania, w izolacji wykonanej z elastycznej pianki polietylenowej o zamkniętych porach o grupie przewodności cieplnej 040.

- Maksymalne stałe ciśnienie pracy: 10 barów
- Maksymalna ciągła temperatura pracy: 70 °C

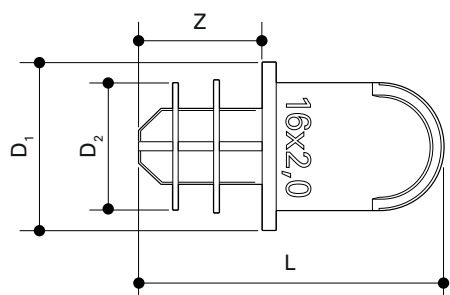
Nr kat.	Opis	$D_{a1}$ [mm]	$S_1$ [mm]	$D_{a2}$ [mm]	$S_2$ [mm]	L [m]	Masa [kg]	JP [m]
73716223	izolowana wstępnie, szara 16x2	16	2	28	6	50	6,5	50
73720223	izolowana wstępnie, szara 20x2	20	2	32	6	50	9,0	50
73716224	izolowana wstępnie, szara 16x2	16	2	34	9	50	6,8	50
73720224	izolowana wstępnie, szara 20x2	20	2	38	9	50	9,0	50
73726124	izolowana wstępnie, szara 26x3	26	3	44	9	25	8,1	25
73732124	izolowana wstępnie, szara 32x3	32	3	50	9	25	10,8	25



### Zaślepka alpex, żółta

Zaślepka do zabezpieczania wielowarstwowych rur kompozytowych alpex/turatec przed zabrudzeniem na czas przechowywania, transportu i budowy zgodnie z normą DIN EN 806.

Nr kat.	Opis	$D_1$ [mm]	$D_2$ [mm]	L [mm]	Z [mm]	Masa [kg]	JP [szt]
84916815	z uchwytem na 16x2	16	12	29	12	0,001	10
84920815	z uchwytem na 20x2	20	16	35	15	0,001	10
84926815	z uchwytem na 26x3	26	20	38	18	0,002	5
84932815	z uchwytem na 32x3	32	26	42	20	0,004	5



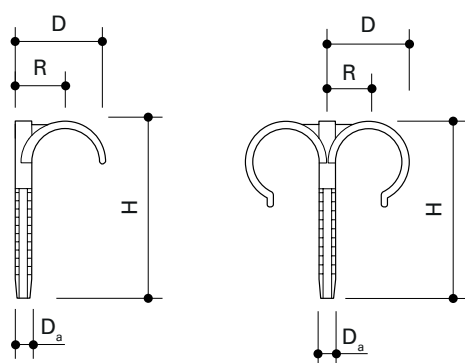
## Wielowarstwowe rury kompozytowe alpex/turatec



### Kołek hakowy alpex

Plastyczny kołek hakowy do mocowania rur alpex/turatec, rur z osłoną ochronną i rur wstępnie izolowanych do podłoża.

Nr kat.	Opis	$D_a$ [mm]	R [mm]	D [mm]	H [mm]	Masa [kg]	JP [szt]
75912114	60 mm 12-20 mm – pojedynczy	8	20	40	60	0,01	100
75912116	90 mm 12-20 mm – pojedynczy	8	20	40	90	0,01	100
75912115	60 mm 12-20 mm – podwójny	8	20	40	60	0,01	100
75912117	90 mm 12-20 mm – podwójny	8	20	40	90	0,01	100



## Rura z tworzywa ff-therm

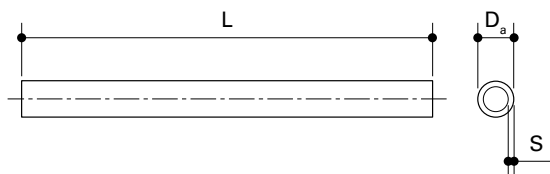


### Rura ff-therm ML5 PROFI

Przezroczysta rura wykonana w pełni z tworzywa zgodna z normą EN ISO 15875 zbudowana z polietylenu usieciowanego (PE-Xb) jako warstwy wewnętrznej, bariery tlenowej z kopolimeru etylenu i alkoholu winylowego (EVOH) umieszczonej między dwoma warstwami zwiększającymi przyczepność i z polietylenu usieciowanego (PE-Xb) jako warstwy zewnętrznej, do instalacji wody pitnej i systemów ogrzewania.

- Maksymalne stałe ciśnienie pracy: 10 barów
- Maksymalna ciągła temperatura pracy: 95 °C

Nr kat.	Opis	$D_a$ [mm]	S [mm]	L [m]	Masa [kg]	JP [m]
76316750	w zwojach 16x2	16	2	200	18,2	200
76316950	w zwojach 16x2	16	2	600	54,6	600
76320450	w zwojach 20x2	20	2	100	11,4	100





## alpex-duo® / alpex L

- alpex-duo – inteligentne kształtki o wymiarach od 16 do 32 mm do szybkiego i pewnego montażu
- alpex L – doskonałe uzupełnienie w dużych wymiarach od 40 do 75 mm
- akcesoria alpex w rozmiarach od 16 do 32 mm jako uzupełnienie systemu

## alpex-duo® / alpex L



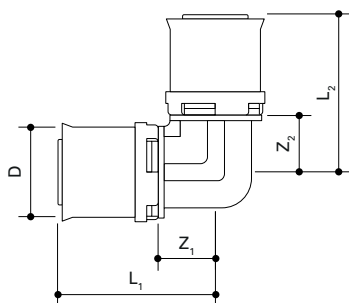
## kolanko 90° alpex-duo

Kontury zaprasowywania:

F TH U H VP

Kolanko 90° z polifenylosulfonu (PPSU) do instalacji wody pitnej i systemów ogrzewania, ze stałymi tulejami do zaprasowywania ze stali nierdzewnej, z białymi pierścieniami mocującymi, posiadającymi otwory do kontroli poprawności montażu.

Nr kat.	Opis	D [mm]	L <sub>1</sub> [mm]	L <sub>2</sub> [mm]	Z <sub>1</sub> [mm]	Z <sub>2</sub> [mm]	Masa [kg]	JP [szt]
88616200	16-16 PPSU	16	37	37	13	13	0,025	10
88620200	20-20 PPSU	20	39	39	14	14	0,033	10
88626200	26-26 PPSU	26	51	51	18	18	0,054	5
88632200	32-32 PPSU	32	56	56	22	22	0,081	5



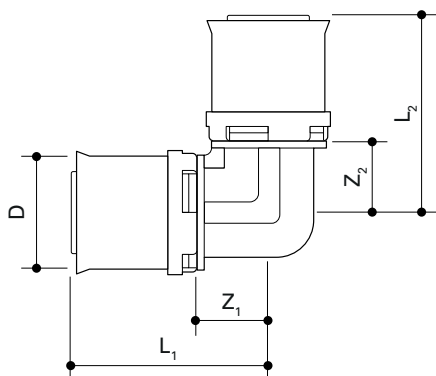
## kolanko 90° alpex L

Kontury zaprasowywania:

F TH U H VP

Kolanko 90° z polifenylosulfonu (PPSU) lub mosiądzu odpornego na odcynkowanie z funkcją kontrolowanego przecieku do instalacji wody pitnej i systemów ogrzewania, ze stałymi tulejami do zaprasowywania ze stali nierdzewnej, z białymi pierścieniami mocującymi, posiadającymi otwory do kontroli poprawności montażu.

Nr kat.	Opis	D [mm]	L <sub>1</sub> [mm]	L <sub>2</sub> [mm]	Z <sub>1</sub> [mm]	Z <sub>2</sub> [mm]	Masa [kg]	JP [szt]
88440200	Kolanko 90° 40-40, PPSU	40	66	66	27	27	0,134	3
88450200	Kolanko 90° 50-50, PPSU	50	80	80	29	29	0,205	2
88463200	Kolanko 90° 63-63, PPSU	63	91	91	36	36	0,290	1
86775200	Kolanko 90° 75-75, MS	75	105	105	51	51	2,128	1



## alpex-duo® / alpex L



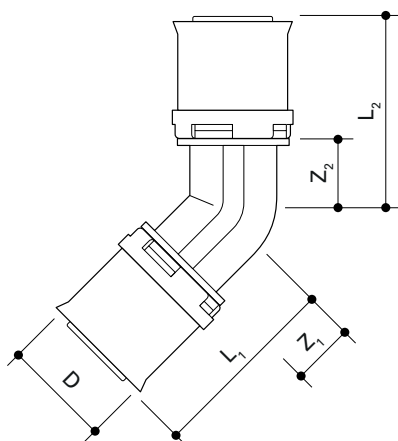
### kolanko 45° alpex-duo

Kolanko 45° z polifenylosulfonu (PPSU) do instalacji wody pitnej i systemów ogrzewania, ze stałymi tulejami do zaprasowywania ze stali nierdzewnej, z białymi pierścieniami mocującymi, posiadającymi otwory do kontroli poprawności montażu.

Kontury zaprasowywania:

F TH U H VP

Nr kat.	Opis	D [mm]	L <sub>1</sub> [mm]	L <sub>2</sub> [mm]	Z <sub>1</sub> [mm]	Z <sub>2</sub> [mm]	Masa [kg]	JP [szt]
88626201	Kolanko 45° 26-26, PPSU	26	47	47	12	12	0,049	5
88632201	Kolanko 45° 32-32, PPSU	32	49	49	15	15	0,073	5



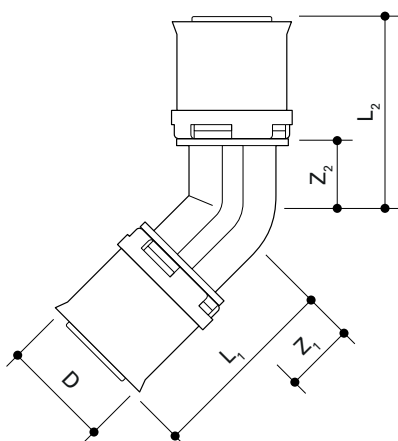
### kolanko 45° alpex L

Kolanko 45° z polifenylosulfonu (PPSU) lub miedzi odpornego na odcynkowanie z funkcją kontrolowanego przecieku do instalacji wody pitnej i systemów ogrzewania, ze stałymi tulejami do zaprasowywania ze stali nierdzewnej, z białymi pierścieniami mocującymi, posiadającymi otwory do kontroli poprawności montażu.

Kontury zaprasowywania:

F TH U H VP

Nr kat.	Opis	D [mm]	L <sub>1</sub> [mm]	L <sub>2</sub> [mm]	Z <sub>1</sub> [mm]	Z <sub>2</sub> [mm]	Masa [kg]	JP [szt]
88440201	Kolanko 45° 40-40, PPSU	40	55	55	15	15	0,125	3
88450201	Kolanko 45° 50-50, PPSU	50	66	66	17	17	0,190	2
88463201	Kolanko 45° 63-63, PPSU	63	73	73	19	19	0,266	1
86775201	Kolanko 45° 75-75, MS	75	92	92	39	39	1,793	1



## alpex-duo® / alpex L

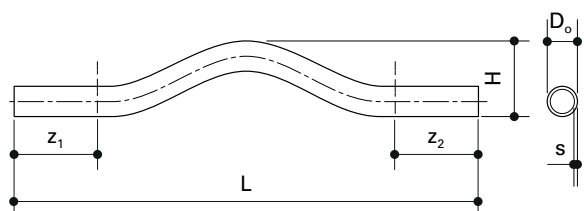


## Mostek wielowarstwowej rury kompozytowej alpex, biały

NOWOŚĆ

Wstępnie wygięta wielowarstwowa rura kompozytowa biała do tworzenia skrzyżowań rurociągów na jednym poziomie.

Nr kat.	Opis	D <sub>o</sub> [mm]	L [mm]	H [mm]	Z <sub>1</sub> [mm]	Z <sub>2</sub> [mm]	S [mm]	Masa [kg]	JP [szt]
75900116	Mostek 16	16	305	47	25	25	2	0,050	1
75900120	Mostek 20	20	310	51	30	30	2	0,060	1
75900126	Mostek 26	26	387	58	50	50	3	0,160	1



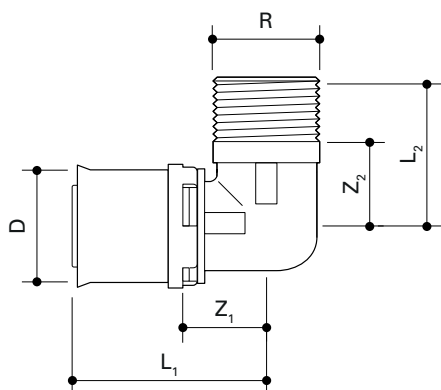
## Kolanko alpex-duo z gwintem zewnętrznym

Kontury zaprasowywania:

F TH U H VP

Kolanko przejściówka z gwintem zewnętrznym zgodnie z normą DIN EN 10226-1 wykonane z miedzi odpornego na odcynkowanie do instalacji wody pitnej i systemów ogrzewania, ze stałą tuleją do zaprasowywania ze stali nierdzewnej, z białym pierścieniem mocującym, posiadającym otwory do kontroli poprawności montażu.

Nr kat.	Opis	D [mm]	R ["]	L <sub>1</sub> [mm]	L <sub>2</sub> [mm]	Z <sub>1</sub> [mm]	Z <sub>2</sub> [mm]	Masa [kg]	JP [szt]
86816781	16-R3/8 MS	16	3/8	43	27	20	17	0,052	10
86816782	16-R1/2 MS	16	1/2	47	30	20	17	0,081	10
86820782	20-R1/2 MS	20	1/2	48	30	20	17	0,091	10
86820783	20-R3/4 MS	20	3/4	48	30	20	15	0,102	10
86826783	26-R3/4 MS	26	3/4	62	36	25	21	0,160	5
86832784	32-R1 MS	32	1	57	43	20	21	0,256	5





## alpex-duo® / alpex L



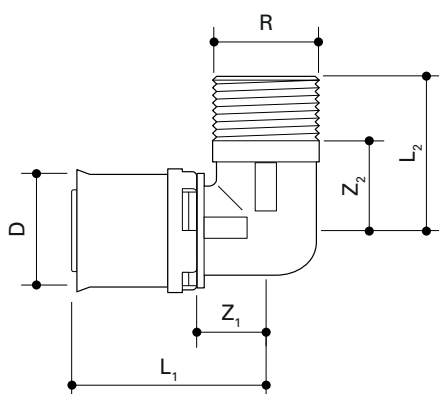
## Kolanko alpex L z gwintem zewnętrznym

Kontury zaprasowywania:

F TH U H VP

Kolanko przejściówka z gwintem zewnętrznym zgodnym z normą DIN EN 10226-1 z funkcją kontrolowanego przecieku wykonane z miedzi odpornego na odcynkowanie do instalacji wody pitnej i systemów ogrzewania, ze stałą tuleją do zaprasowywania ze stali nierdzewnej, z białym pierścieniem mocującym, posiadającym otwory do kontroli poprawności montażu.

Nr kat.	Opis	D [mm]	R ["]	L <sub>1</sub> [mm]	L <sub>2</sub> [mm]	Z <sub>1</sub> [mm]	Z <sub>2</sub> [mm]	Masa [kg]	JP [szt]
86740785	40-R1 1/4 MS	40	1 1/4	55	73	36	32	0,561	3
86750786	50-R1 1/2 MS	50	1 1/2	55	82	36	33	0,758	2



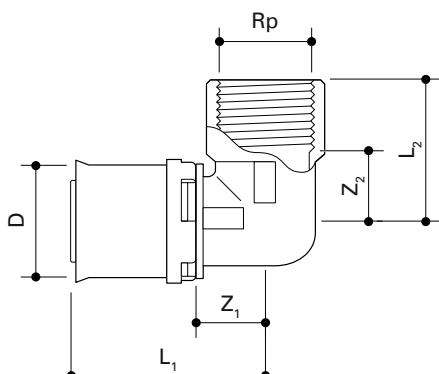
## Kolanko alpex-duo z gwintem wewnętrznym

Kontury zaprasowywania:

F TH U H VP

Kolanko przejściówka z gwintem wewnętrznym zgodnym z normą DIN EN 10226-1 wykonane z miedzi odpornego na odcynkowanie do instalacji wody pitnej i systemów ogrzewania, ze stałą tuleją do zaprasowywania ze stali nierdzewnej, z białym pierścieniem mocującym, posiadającym otwory do kontroli poprawności montażu.

Nr kat.	Opis	D [mm]	Rp ["]	L <sub>1</sub> [mm]	L <sub>2</sub> [mm]	Z <sub>1</sub> [mm]	Z <sub>2</sub> [mm]	Masa [kg]	JP [szt]
86816792	16-Rp1/2	16	1/2	30	41	17	23	0,095	10
86820792	20-Rp1/2	20	1/2	30	42	17	23	0,093	10
86820793	20-Rp3/4	20	3/4	30	45	15	23	0,132	10
86826793	26-Rp3/4	26	3/4	36	54	21	21	0,189	5
86832794	32-Rp1	32	1	45	57	28	23	0,245	5



# alpex-duo® / alpex L



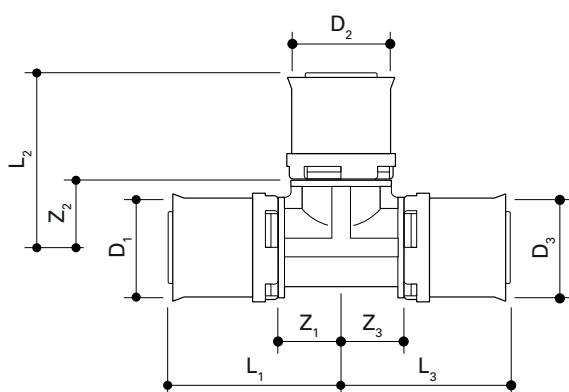
## Trójnik alpex-duo

Kontury zaprasowywania:

F TH U H VP

Trójnik z polifenylosulfonu (PPSU) do instalacji wody pitnej i systemów ogrzewania, ze stałymi tulejami do zaprasowywania ze stali nierdzewnej, z białymi pierścieniami mocującymi, posiadającymi otwory do kontroli poprawności montażu.

Nr kat.	Opis	D <sub>1</sub> [mm]	D <sub>2</sub> [mm]	D <sub>3</sub> [mm]	L <sub>1</sub> [mm]	L <sub>2</sub> [mm]	L <sub>3</sub> [mm]	Z <sub>1</sub> [mm]	Z <sub>2</sub> [mm]	Z <sub>3</sub> [mm]	Masa [kg]	JP [szt]
88616300	16-16-16 PPSU	16	16	16	38	38	38	13	13	13	0,037	10
88620300	20-20-20 PPSU	20	20	20	40	40	40	14	14	14	0,048	10
88626300	26-26-26 PPSU	26	26	26	51	51	51	18	18	18	0,079	5
88632300	32-32-32 PPSU	32	32	32	55	55	55	22	22	22	0,117	5



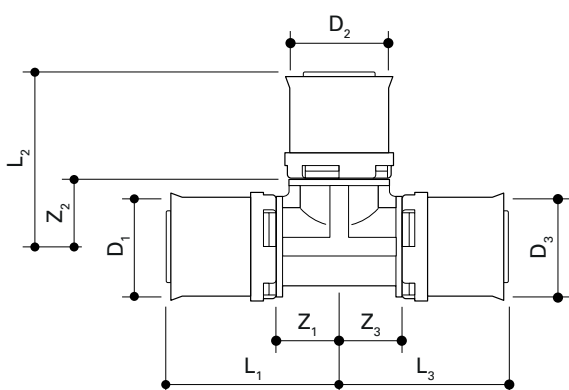
## Trójnik alpex L

Kontury zaprasowywania:

F TH U H VP

Trójnik z polifenylosulfonu (PPSU) lub miedzi odpornego na odcynkowanie z funkcją kontrolowanego przecieku do instalacji wody pitnej i systemów ogrzewania, ze stałymi tulejami do zaprasowywania ze stali nierdzewnej, z białymi pierścieniami mocującymi, posiadającymi otwory do kontroli poprawności montażu.

Nr kat.	Opis	D <sub>1</sub> [mm]	D <sub>2</sub> [mm]	D <sub>3</sub> [mm]	L <sub>1</sub> [mm]	L <sub>2</sub> [mm]	L <sub>3</sub> [mm]	Z <sub>1</sub> [mm]	Z <sub>2</sub> [mm]	Z <sub>3</sub> [mm]	Masa [kg]	JP [szt]
88440300	40-40-40 PPSU	40	40	40	67	67	67	27	27	27	0,194	3
88450300	50-50-50 PPSU	50	50	50	80	80	80	31	31	31	0,298	2
86763300	63-63-63 MS	63	63	63	95	95	95	41	41	41	1,879	1
86775300	75-75-75 MS	75	75	75	105	105	105	51	51	51	3,005	1



## alpex-duo® / alpex L



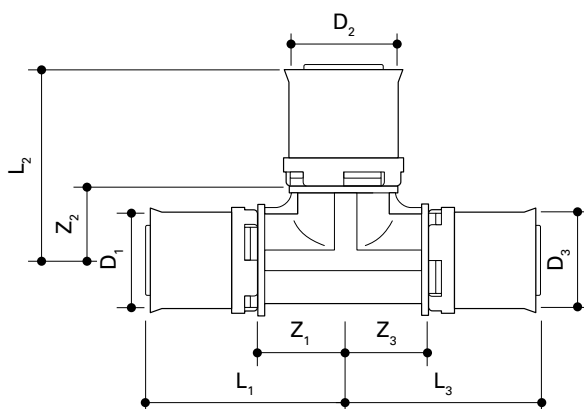
## Trójnik redukcyjny alpex-duo

Kontury zaprasowywania:

F TH U H VP

Trójnik redukcyjny z polifenylosulfonu (PPSU) do instalacji wody pitnej i systemów ogrzewania, ze stalowymi tulejami do zaprasowywania ze stali nierdzewnej, z białymi pierścieniami mocującymi, posiadającymi otwory do kontroli poprawności montażu.

Nr kat.	Opis	D <sub>1</sub> [mm]	D <sub>2</sub> [mm]	D <sub>3</sub> [mm]	L <sub>1</sub> [mm]	L <sub>2</sub> [mm]	L <sub>3</sub> [mm]	Z <sub>1</sub> [mm]	Z <sub>2</sub> [mm]	Z <sub>3</sub> [mm]	Masa [kg]	JP [szt]
88616350	16-20-16 PPSU	16	20	16	39	39	39	15	13	15	0,039	10
88620333	20-16-16 PPSU	20	16	16	37	37	37	13	13	13	0,040	10
88620330	20-16-20 PPSU	20	16	20	38	38	38	13	13	13	0,044	10
88620303	20-20-16 PPSU	20	20	16	39	39	39	15	15	15	0,055	10
88620360	20-26-20 PPSU	20	26	20	45	46	45	17	15	17	0,057	5
88626335	26-16-20 PPSU	26	16	20	50	50	50	20	25	20	0,055	5
88626330	26-16-26 PPSU	26	16	26	46	42	46	13	18	13	0,064	5
88626355	26-20-20 PPSU	26	20	20	45	43	45	16	18	16	0,060	5
88626350	26-20-26 PPSU	26	20	26	48	42	48	15	18	15	0,069	5
88626305	26-26-20 PPSU	26	26	20	47	47	47	18	18	18	0,068	5
88632330	32-16-32 PPSU	32	16	32	47	44	47	13	20	13	0,087	5
88632350	32-20-32 PPSU	32	20	32	48	45	48	15	20	15	0,091	5
88632366	32-26-26 PPSU	32	26	26	52	55	52	18	21	18	0,091	5
88632360	32-26-32 PPSU	32	26	32	51	54	51	18	21	18	0,101	5



# alpex-duo® / alpex L



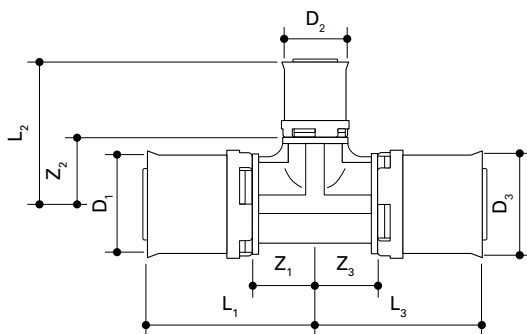
## Trójnik redukcyjny alpex L

Trójnik redukcyjny z polifenyloksulfonu (PPSU) lub miedzi odpornego na odcynkowanie z funkcją kontrolowanego przecieku do instalacji wody pitnej i systemów ogrzewania, ze stałymi tulejami do zaprasowywania ze stali nierdzewnej, z białymi pierścieniami mocującymi, posiadającymi otwory do kontroli poprawności montażu. Kształtki można zaprasowywać stosując kontur F, wymiary mniejsze lub równe 32 mm również konturem zaprasowywania TH.

Kontury zaprasowywania:



Nr kat.	Opis	D <sub>1</sub> [mm]	D <sub>2</sub> [mm]	D <sub>3</sub> [mm]	L <sub>1</sub> [mm]	L <sub>2</sub> [mm]	L <sub>3</sub> [mm]	Z <sub>1</sub> [mm]	Z <sub>2</sub> [mm]	Z <sub>3</sub> [mm]	Masa [kg]	JP [szt]
86840350	40-20-40 MS	40	20	40	57	50	57	17	25	17	0,577	3
86840360	40-26-40 MS	40	26	40	60	59	60	20	25	20	0,607	3
86840370	40-32-40 MS	40	32	40	64	59	64	24	25	24	0,630	3
86850350	50-20-50 MS	50	20	50	82	58	82	33	33	33	0,927	2
86850360	50-26-50 MS	50	26	50	82	67	82	33	33	33	0,952	2
86850370	50-32-50 MS	50	32	50	82	67	82	33	33	33	0,978	2
88450380	50-40-50 PPSU	50	40	50	75	72	75	26	31	26	0,262	2
86863370	63-32-63 MS	63	32	63	89	75	89	41	41	41	1,594	1
86763380	63-40-63 MS	63	40	63	89	81	89	41	41	41	1,670	1
86763390	63-50-63 MS	63	50	63	89	90	89	41	41	41	1,758	1
86775380	75-40-75 MS	75	40	75	104	92	104	51	51	51	2,888	1
86775390	75-50-75 MS	75	50	75	104	100	104	51	51	51	2,834	1



Kontury zaprasowywania:

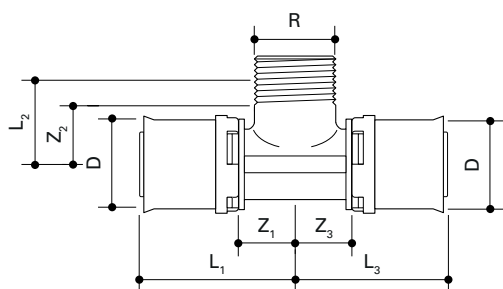


## Trójnik alpex-duo z gwintem zewnętrznym



Trójnik z gwintem zewnętrznym zgodnym z normą DIN EN 10226-1 wykonany z miedzi odpornego na odcynkowanie do instalacji wody pitnej i systemów ogrzewania, ze stałymi tulejami do zaprasowywania ze stali nierdzewnej, z białymi pierścieniami mocującymi, posiadającymi otwory do kontroli poprawności montażu.

Nr kat.	Opis	D [mm]	R ["]	L <sub>1</sub> [mm]	L <sub>2</sub> [mm]	L <sub>3</sub> [mm]	Z <sub>1</sub> [mm]	Z <sub>2</sub> [mm]	Z <sub>3</sub> [mm]	Masa [kg]	JP [szt]
86816832	16-R1/2-16 MS	16	1/2	36	28	36	13	15	13	0,095	10
86820832	20-R1/2-20 MS	20	1/2	38	28	38	13	15	13	0,115	10
86820833	20-R3/4-20 MS	20	3/4	42	30	42	17	15	17	0,135	10
86826833	26-R3/4-26 MS	26	3/4	48	36	48	17	21	17	0,209	5



# alpex-duo® / alpex L

Kontury zaprasowywania:

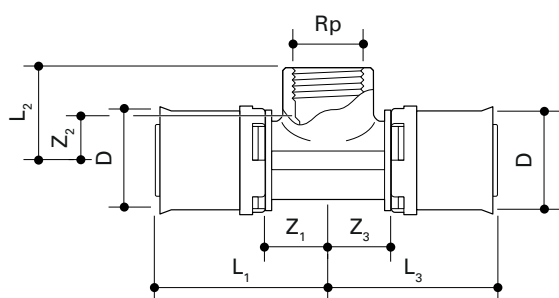
F
TH
U
H
VP

## Trójnik alpex-duo z gwintem wewnętrznym



Trójnik z gwintem wewnętrznym zgodnym z normą DIN EN 10226-1 wykonany z mosiądzu odpornego na odcynkowanie do instalacji wody pitnej i systemów ogrzewania, ze stałymi tulejami do zaprasowywania ze stali nierdzewnej, z białymi pierścieniami mocującymi, posiadającymi otwory do kontroli poprawności montażu.

Nr kat.	Opis	D [mm]	Rp ["]	L <sub>1</sub> [mm]	L <sub>2</sub> [mm]	L <sub>3</sub> [mm]	Z <sub>1</sub> [mm]	Z <sub>2</sub> [mm]	Z <sub>3</sub> [mm]	Masa [kg]	JP [szt]
86816742	16-Rp1/2-16 MS	16	1/2	43	18	43	19	5	19	0,108	10
86820742	20-Rp1/2-20 MS	20	1/2	44	19	44	19	6	19	0,129	10
86820743	20-Rp3/4-20 MS	20	3/4	45	19	45	20	6	20	0,151	10
86826742	26-Rp1/2-26 MS	26	1/2	53	20	53	19	7	19	0,200	5
86826743	26-Rp3/4-26 MS	26	3/4	56	22	56	22	7	22	0,213	5
86832742	32-Rp1/2-32 MS	32	1/2	53	26	53	22	11	22	0,324	5
86832743	32-Rp3/4-32 MS	32	3/4	56	26	56	22	11	22	0,291	5
86832744	32-Rp1-32 MS	32	1	57	26	57	22	11	22	0,313	5



Kontury zaprasowywania:

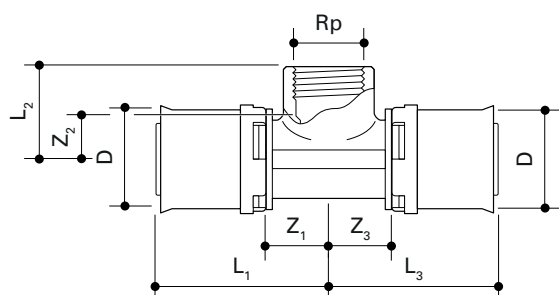
F
TH
U
H
VP

## Trójnik alpex L z gwintem wewnętrznym



Trójnik z gwintem wewnętrznym zgodnym z normą DIN EN 10226-1 wykonany z mosiądzu odpornego na odcynkowanie z funkcją kontrolowanego przecieku do instalacji wody pitnej i systemów ogrzewania, ze stałymi tulejami do zaprasowywania ze stali nierdzewnej, z białymi pierścieniami mocującymi, posiadającymi otwory do kontroli poprawności montażu.

Nr kat.	Opis	D [mm]	Rp ["]	L <sub>1</sub> [mm]	L <sub>2</sub> [mm]	L <sub>3</sub> [mm]	Z <sub>1</sub> [mm]	Z <sub>2</sub> [mm]	Z <sub>3</sub> [mm]	Masa [kg]	JP [szt]
86740742	40-Rp1/2-40 MS	40	1/2	69	36	69	28	23	28	0,534	3
86740743	40-Rp3/4-40 MS	40	3/4	69	36	69	28	23	28	0,553	3
86750743	50-Rp3/4-50 MS	50	3/4	82	46	82	33	31	33	0,965	2
86763744	63-Rp1-63 MS	63	1	89	51	89	41	34	41	1,631	1
86775744	75-Rp1-75 MS	75	1	104	62	104	51	52	51	2,629	1



## alpex-duo® / alpex L



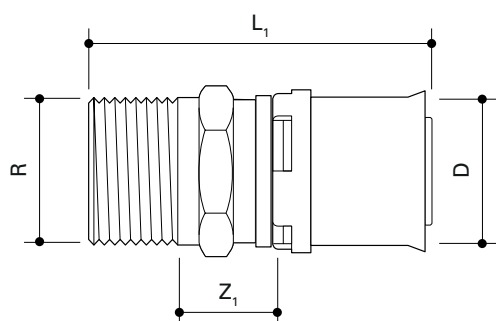
## Prześciówka alpex-duo z gwintem zewnętrznym

Kontury zaprasowywania:

F TH U H VP

Prześciówka z gwintem zewnętrznym zgodnym z normą DIN EN 10226-1 wykonane z polifenylosulfonu (PPSU) do instalacji wody pitnej i systemów ogrzewania, ze stałą tuleją do zaprasowywania ze stali nierdzewnej, z białym pierścieniem mocującym, posiadającym otwory do kontroli poprawności montażu.

Nr kat.	Opis	D [mm]	R ["]	L <sub>1</sub> [mm]	Z <sub>1</sub> [mm]	Masa [kg]	JP [szt]
88616762	16-R1/2 PPSU	16	1/2	51	13	0,020	10
88620762	20-R1/2 PPSU	20	1/2	55	15	0,023	10
88620763	20-R3/4 PPSU	20	3/4	55	12	0,025	10



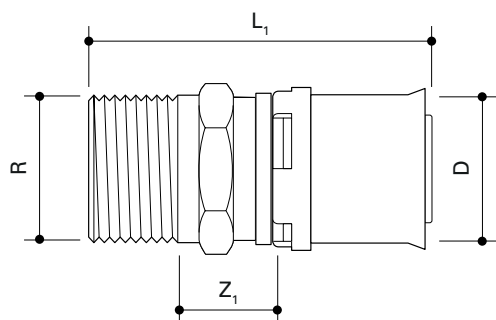
## Prześciówka alpex-duo z gwintem zewnętrznym

Kontury zaprasowywania:

F TH U H VP

Prześciówka z gwintem zewnętrznym zgodnym z normą DIN EN 10226-1 wykonana z mosiądzu odpornego na odcynkowanie do instalacji wody pitnej i systemów ogrzewania, ze stałą tuleją do zaprasowywania ze stali nierdzewnej, z białym pierścieniem mocującym, posiadającym otwory do kontroli poprawności montażu.

Nr kat.	Opis	D [mm]	R ["]	L <sub>1</sub> [mm]	Z <sub>1</sub> [mm]	Masa [kg]	JP [szt]
86816761	16-R3/8 MS	16	3/8	44	11	0,046	10
86816762	16-R1/2 MS	16	1/2	47	11	0,063	10
86820762	20-R1/2 MS	20	1/2	50	11	0,070	10
86820763	20-R3/4 MS	20	3/4	49	12	0,088	10
86820764	20-R1 MS	20	1	54	14	0,144	10
86826763	26-R3/4 MS	26	3/4	57	12	0,116	5
86826764	26-R1 MS	26	1	62	14	0,182	5
86832764	32-R1 MS	32	1	66	14	0,217	5



## alpex-duo® / alpex L



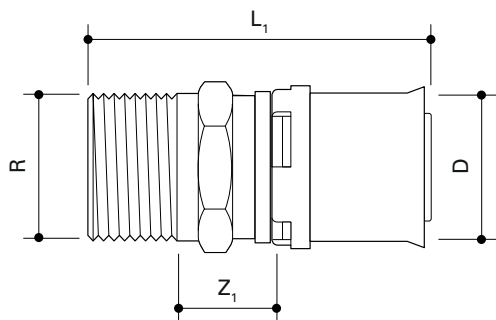
### Przejściówka alpex L z gwintem zewnętrznym

Kontury zaprasowywania:

F TH U H VP

Przejściówka z gwintem zewnętrznym zgodnym z normą DIN EN 10226-1 wykonana z mosiądzu odpornego na odcynkowanie z funkcją kontrolowanego przecieku do instalacji wody pitnej i systemów ogrzewania, ze stałą tuleją do zaprasowywania ze stali nierdzewnej, z białym pierścieniem mocującym, posiadającym otwory do kontroli poprawności montażu.

Nr kat.	Opis	D [mm]	R ["]	L <sub>1</sub> [mm]	Z <sub>1</sub> [mm]	Masa [kg]	JP [szt]
86740764	40-R1 MS	40	1	74	16	0,271	3
86740765	40-R1 1/4 MS	40	1 1/4	76	16	0,328	3
86740766	40-R1 1/2 MS	40	1 1/2	76	16	0,365	3
86750766	50-R1 1/2 MS	50	1 1/2	85	19	0,469	2
86750768	50-R2 MS	50	2	89	17	0,586	2
86763768	63-R2 MS	63	2	94	16	0,780	2
86775769	75-R2 1/2 MS	75	2 1/2	101	20	1,243	1



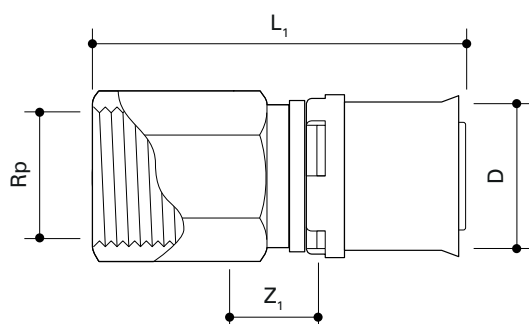
### Przejściówka alpex-duo z gwintem wewnętrznym

Kontury zaprasowywania:

F TH U H VP

Przejściówka z gwintem wewnętrznym zgodnym z normą DIN EN 10226-1 wykonana z mosiądzu odpornego na odcynkowanie do instalacji wody pitnej i systemów ogrzewania, ze stałą tuleją do zaprasowywania ze stali nierdzewnej, z białym pierścieniem mocującym, posiadającym otwory do kontroli poprawności montażu.

Nr kat.	Opis	D [mm]	Rp ["]	L <sub>1</sub> [mm]	Z <sub>1</sub> [mm]	Masa [kg]	JP [szt]
86816772	16-Rp1/2 MS	16	1/2	48	11	0,079	10
86820772	20-Rp1/2 MS	20	1/2	49	11	0,086	10
86820773	20-Rp3/4 MS	20	3/4	47	12	0,103	10
86826773	26-Rp3/4 MS	26	3/4	58	12	0,132	5
86826774	26-Rp1 MS	26	1	62	13	0,202	5
86832774	32-Rp1 MS	32	1	62	13	0,313	5



# alpex-duo® / alpex L



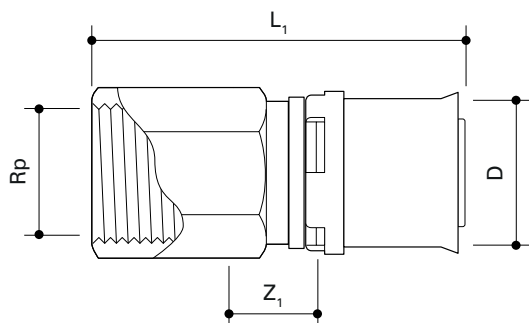
## Prześciówka alpex L z gwintem wewnętrznym

Kontury zaprasowywania:

F TH U H VP

Prześciówka z gwintem wewnętrznym zgodnym z normą DIN EN 10226-1 wykonana z mosiądzu odpornego na odcynkowanie z funkcją kontrolowanego przecieku do instalacji wody pitnej i systemów ogrzewania, ze stałą tuleją do zaprasowywania ze stali nierdzewnej, z białym pierścieniem mocującym, posiadającym otwory do kontroli poprawności montażu.

Nr kat.	Opis	D [mm]	Rp ["]	L <sub>1</sub> [mm]	Z <sub>1</sub> [mm]	Masa [kg]	JP [szt]
86740774	40-Rp1 MS	40	1	68	9	0,270	3
86740775	40-Rp1 1/4 MS	40	1 1/4	71	9	0,331	3
86750776	50-Rp1 1/2 MS	50	1 1/2	80	9	0,479	2
86763778	63-Rp2 MS	63	2	88	10	0,766	1



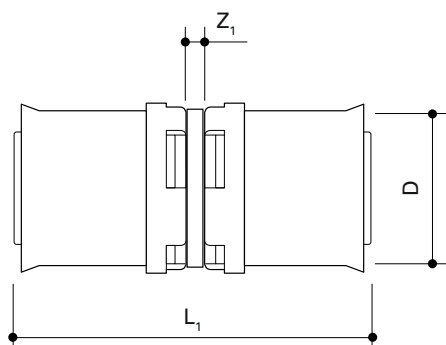
## Łącznik alpex-duo

Kontury zaprasowywania:

F TH U H VP

Łącznik z polifenylosulfonu (PPSU) do instalacji wody pitnej i systemów ogrzewania, ze stałymi tulejami do zaprasowywania ze stali nierdzewnej, z białymi pierścieniami mocującymi, posiadającymi otwory do kontroli poprawności montażu.

Nr kat.	Opis	D [mm]	L [mm]	Z [mm]	Masa [kg]	JP [szt]
88616100	16-16 PPSU	16	56	8	0,022	10
88620100	20-20 PPSU	20	58	8	0,029	10
88626100	26-26 PPSU	26	70	8	0,046	5
88632100	32-32 PPSU	32	76	9	0,066	5





## alpex-duo® / alpex L



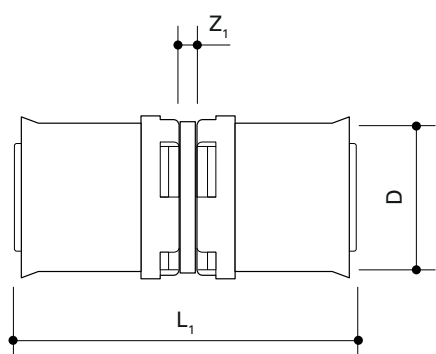
## Łącznik alpex L

Łącznik z polifenylosulfonu (PPSU) lub miedzi odpornego na odcynkowanie z funkcją kontrolowanego przecieku do instalacji wody pitnej i systemów ogrzewania, ze stałymi tulejami do zaprasowywania ze stali nierdzewnej, z białymi pierścieniami mocującymi, posiadającymi otwory do kontroli poprawności montażu.

Kontury zaprasowywania:

F TH U H VP

Nr kat.	Opis	D [mm]	L <sub>1</sub> [mm]	Z <sub>1</sub> [mm]	Masa [kg]	JP [szt]
88440100	40-40 PPSU	40	92	11	0,117	3
88450100	50-50 PPSU	50	109	11	0,177	2
88463100	63-63 PPSU	63	118	12	0,250	1
86775100	75-75 MS	75	118	12	1,130	1



## Łącznik redukcyjny alpex-duo

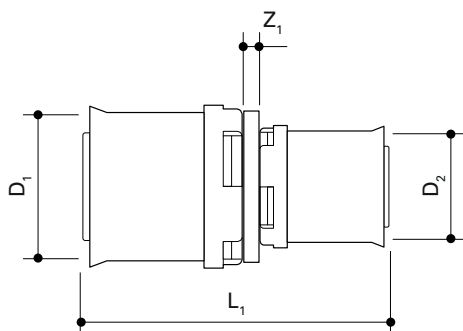


Łącznik redukcyjny z polifenylosulfonu (PPSU) do instalacji wody pitnej i systemów ogrzewania, ze stałymi tulejami do zaprasowywania ze stali nierdzewnej, z białymi pierścieniami mocującymi, posiadającymi otwory do kontroli poprawności montażu.

Kontury zaprasowywania:

F TH U H VP

Nr kat.	Opis	D <sub>1</sub> [mm]	D <sub>2</sub> [mm]	L <sub>1</sub> [mm]	Z <sub>1</sub> [mm]	Masa [kg]	JP [szt]
88620130	20-16 PPSU	20	16	57	8	0,025	10
88626130	26-16 PPSU	26	16	66	8	0,034	5
88626150	26-20 PPSU	26	20	67	9	0,037	5
88632150	32-20 PPSU	32	20	67	9	0,053	5
88632160	32-26 PPSU	32	26	76	9	0,056	5



## alpex-duo® / alpex L



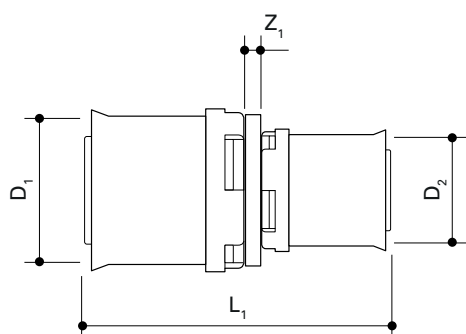
## Łącznik redukcyjny alpex L

Kontury zaprasowywania:

F TH U H VP

Łącznik redukcyjny z polifenylosulfonu (PPSU) lub mosiądzu odpornego na odcynkowanie z funkcją kontrolowanego przecieku do instalacji wody pitnej i systemów ogrzewania, ze stałymi tulejami do zaprasowywania ze stali nierdzewnej, z białymi pierścieniami mocującymi, posiadającymi otwory do kontroli poprawności montażu. Złączki można zaprasowywać stosując kontur F, wymiary mniejsze lub równe 32 mm również konturem zaprasowywania TH.

Nr kat.	Opis	D <sub>1</sub> [mm]	D <sub>2</sub> [mm]	L <sub>1</sub> [mm]	Z <sub>1</sub> [mm]	Masa [kg]	JP [szt]
86840160	40-26 MS	40	26	79	10	0,243	3
86840170	40-32 MS	40	32	84	10	0,254	3
86850170	50-32 MS	50	32	94	10	0,380	2
88450180	50-40 PPSU	50	40	100	10	0,149	2
86763180	63-40 MS	63	40	105	10	0,642	1
86763190	63-50 MS	63	50	113	10	0,722	1
86775180	75-40 MS	75	40	105	10	0,844	1
86775190	75-50 MS	75	50	113	10	0,907	1
86775195	75-63 MS	75	63	118	10	1,018	1



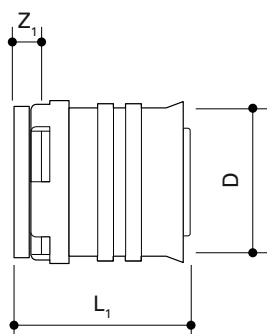
## Korek końcowy alpex-duo

Kontury zaprasowywania:

F TH U H VP

Korek końcowy z polifenylosulfonu (PPSU) do instalacji wody pitnej i systemów ogrzewania, ze stałą tuleją do zaprasowywania ze stali nierdzewnej, z białym pierścieniem mocującym, posiadającym otwory do kontroli poprawności montażu.

Nr kat.	Opis	D [mm]	L <sub>1</sub> [mm]	Z <sub>1</sub> [mm]	Masa [kg]	JP [szt]
88616820	16 PPSU	16	28	5	0,012	10



## alpex-duo® / alpex L



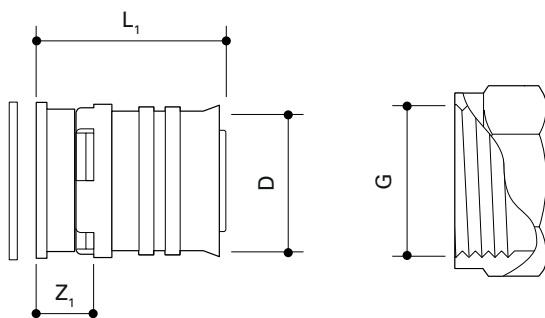
## Łącznik przejściowy alpex-duo

Kontury zaprasowywania:

F TH U H VP

Przejściówka z uszczelnieniem płaskim z mosiądzu odpornego na odcynkowanie do tworzenia złączy rozłącznych w instalacjach wody pitnej i systemach ogrzewania, ze stałą tuleją do zaprasowywania ze stali nierdzewnej, z białym pierścieniem mocującym, posiadającym otwory do kontroli poprawności montażu.

Nr kat.	Opis	D [mm]	G ["]	L <sub>1</sub> [mm]	Z <sub>1</sub> [mm]	Masa [kg]	JP [szt]
86816661	Uszczelnienie płaskie 16-G3/8 MS	16	3/8	37	16	0,048	10
86816672	Uszczelnienie płaskie 16-G1/2 MS	16	1/2	37	12	0,055	10
86816673	Uszczelnienie płaskie 16-G3/4 MS	16	3/4	31	12	0,065	10
86820672	Uszczelnienie płaskie 20-G1/2 MS	20	1/2	38	12	0,063	10
86820673	Uszczelnienie płaskie 20-G3/4 MS	20	3/4	38	12	0,080	10
86820674	Uszczelnienie płaskie 20-G1 MS	20	1	32	14	0,099	10
86826673	Uszczelnienie płaskie 26-G3/4 MS	26	3/4	55	12	0,116	5
86826674	Uszczelnienie płaskie 26-G1 MS	26	1	49	14	0,133	5
86832674	Uszczelnienie płaskie 32-G1 MS	32	1	60	14	0,188	5
86832675	Uszczelnienie płaskie 32-G1 1/4 MS	32	1 1/4	54	20	0,202	5
86832676	Uszczelnienie płaskie 32-G1 1/2 MS	32	1 1/2	43	20	0,213	5



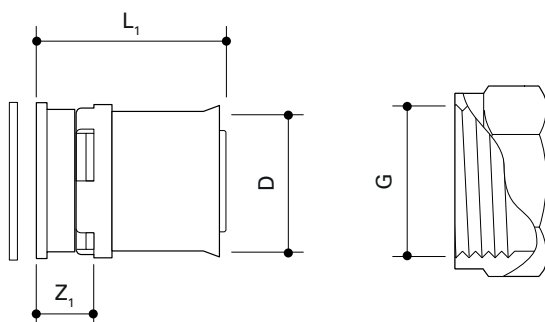
## Łącznik przejściowy alpex L

Kontury zaprasowywania:

F TH U H VP

Przejściówka z uszczelnieniem płaskim z mosiądzu odpornego na odcynkowanie z funkcją kontrolowanego przecieku, do tworzenia złączy rozłącznych w instalacjach wody pitnej i systemach ogrzewania, ze stałą tuleją do zaprasowywania ze stali nierdzewnej, z białym pierścieniem mocującym, posiadającym otwory do kontroli poprawności montażu.

Nr kat.	Opis	D [mm]	G ["]	L <sub>1</sub> [mm]	Z <sub>1</sub> [mm]	Masa [kg]	JP [szt]
86740795	Uszczelnienie płaskie 40-G1 1/4 MS	40	1 1/4	61	17	0,293	3
86740796	Uszczelnienie płaskie 40-G1 1/2 MS	40	1 1/2	63	17	0,311	3
86750797	Uszczelnienie płaskie 50-G1 3/4 MS	50	1 3/4	72	20	0,482	2
86750798	Uszczelnienie płaskie 50-G2 MS	50	2	72	20	0,518	2
86763798	Uszczelnienie płaskie 63-G2 MS	63	2	86	20	0,703	1
86763799	Uszczelnienie płaskie 63-G2 3/8 MS	63	2 3/8	76	20	0,747	1



## alpex-duo® / alpex L



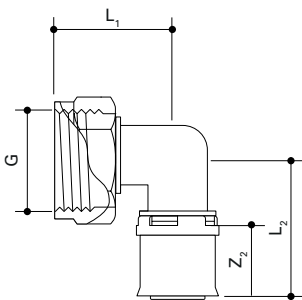
### Kolanko przejściówka alpex-duo

Kontury zaprasowywania:

F TH U H VP

Kolanko przejściówka z uszczelnieniem płaskim z mosiądzu odpornego na odcynkowanie do tworzenia złączy rozłącznych w instalacjach wody pitnej i systemach ogrzewania, ze stałą tuleją do zaprasowywania ze stali nierdzewnej, z białym pierścieniem mocującym, posiadającym otwory do kontroli poprawności montażu.

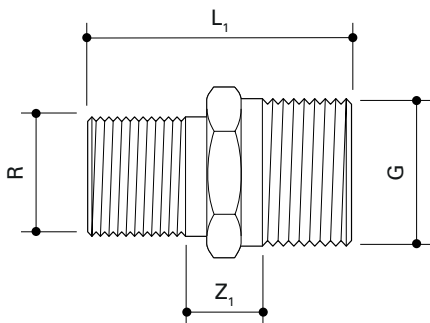
Nr kat.	Opis	D [mm]	G ["]	L <sub>1</sub> [mm]	L <sub>2</sub> [mm]	Z <sub>1</sub> [mm]	Masa [kg]	JP [szt]
86816272	Uszczelnienie płaskie 16-G1/2 MS	16	1/2	23	39	19	0,075	10
86816273	Uszczelnienie płaskie 16-G3/4 MS	16	3/4	23	43	23	0,093	10
86820273	Uszczelnienie płaskie 20-G3/4 MS	20	3/4	26	41	17	0,109	10
86826274	Uszczelnienie płaskie 26-G1 MS	26	1	32	48	20	0,174	5



### Złączka dwuwkrętna alpex

Złączka dwuwkrętna z uszczelnieniem płaskim z mosiądzu odpornego na odcynkowanie do tworzenia złączy rozłącznych w połączeniu z przejściówkami alpex z uszczelnieniem płaskim. Gwint R zgodny z DIN EN 10226-1, gwint G zgodny z DIN EN ISO 228-1.

Nr kat.	Opis	R ["]	G ["]	L <sub>1</sub> [mm]	Z <sub>1</sub> [mm]	Masa [kg]	JP [szt]
85900932	Uszczelnienie płaskie R1/2-G3/4 MS	1/2	3/4	35	7	0,094	10
85900943	Uszczelnienie płaskie R3/4-G1 MS	3/4	1	40	9	0,159	10
85900954	Uszczelnienie płaskie R1-G1 1/4 MS	1	1 1/4	43	9	0,245	10
85900988	Uszczelnienie płaskie R2-G2 MS	2	2	56	12	0,678	5



# alpex-duo® / alpex L



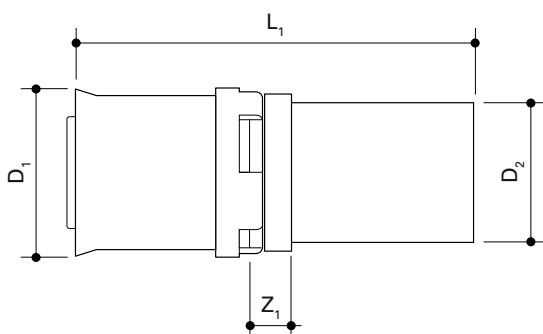
## Złączka do zaprasowania alpex-duo, SST/CU

Kontury zaprasowywania:

F
TH
U
H
VP

Złączka do zaprasowania wykonana z mosiądzu odpornego na odcynkowanie do łączenia kompozytowych rur wielowarstwowych alpex-duo/turatec z układami złączy zaciskowych z miedzi, stali węglowej lub stali nierdzewnej w instalacjach wody pitnej i systemach ogrzewania, ze stałą tuleją do zaprasowywania ze stali nierdzewnej, z białym pierścieniem mocującym, posiadającym otwory do kontroli poprawności montażu.

Nr kat.	Opis	D <sub>1</sub> [mm]	D <sub>2</sub> [mm]	L <sub>1</sub> [mm]	Z <sub>1</sub> [mm]	Masa [kg]	JP [szt]
86816737	16-12 MS	16	12	48	6	0,036	10



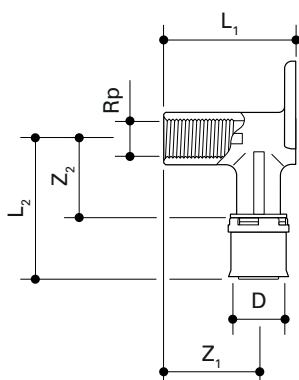
## Kolanko alpex-duo do montażu na ścianie

Kontury zaprasowywania:

F
TH
U
H
VP

Kolanko 35 mm do montażu na ścianie z gwintem wewnętrznym zgodnym z normą DIN EN 10226-1 wykonane z mosiądzu odpornego na odcynkowanie do łączenia z armaturą w systemach trójnikowych lub szeregowych instalacji wody pitnej, ze stałą tuleją do zaprasowywania ze stali nierdzewnej, z białym pierścieniem mocującym, posiadającym otwory do kontroli poprawności montażu.

Nr kat.	Opis	D <sub>1</sub> [mm]	Rp ["]	L <sub>1</sub> [mm]	L <sub>2</sub> [mm]	Z <sub>1</sub> [mm]	Masa [kg]	JP [szt]
86816720	35 mm 16-Rp1/2 MS	16	1/2	35	43	18	0,111	10
86820720	35 mm 20-Rp1/2 MS	20	1/2	35	46	18	0,121	10
86826720	35 mm 26-Rp3/4 MS	26	3/4	35	56	18	0,173	5



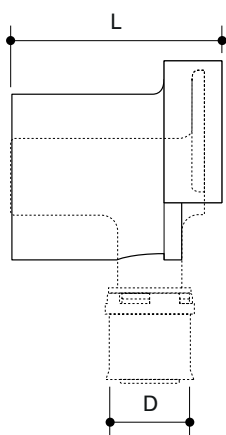
## alpex-duo® / alpex L



## Zestaw pochłaniający hałas alpex

Zestaw pochłaniający hałas do kolanka 35 mm do montażu na ścianie do izolowania instalacji od muru i poprawy ochrony akustycznej.

Nr kat.	Opis	D [mm]	L [mm]	Masa [kg]	JP [szt]
84916215	dla kolanka do montażu na ścianie 35 mm Rp1/2	16-20	56	0,015	10
84926215	dla kolanka do montażu na ścianie 35 mm Rp3/4	26	56	0,015	10



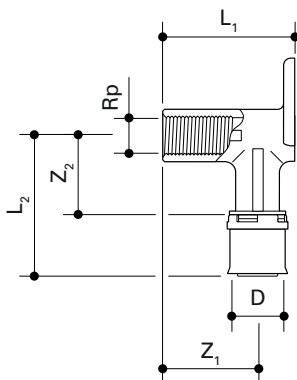
## Kolanko alpex-duo do montażu na ścianie

Kontury zaprasowywania:



Kolanko 52 mm do montażu na ścianie z gwintem wewnętrznym zgodnym z normą DIN EN 10226-1 wykonane z mosiądzu odpornego na odcynkowanie do łączenia z armaturą w systemach trójnikowych lub szeregowych instalacji wody pitnej, ze stałą tuleją do zaprasowywania ze stali nierdzewnej, z białym pierścieniem mocującym, posiadającym otwory do kontroli poprawności montażu.

Nr kat.	Opis	D [mm]	Rp ["]	L <sub>1</sub> [mm]	L <sub>2</sub> [mm]	Z <sub>1</sub> [mm]	Z <sub>2</sub> [mm]	Masa [kg]	JP [szt]
86816722	52 mm 16-Rp1/2 MS	16	1/2	52	43	35	23	0,146	10



## alpex-duo® / alpex L



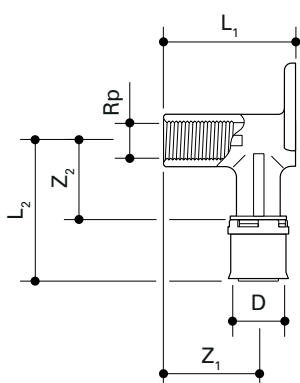
## Kolanko alpex-duo do montażu na ścianie

Kontury zaprasowywania:

F TH U H VP

Kolanko 78 mm do montażu na ścianie z gwintem wewnętrznym zgodnym z normą DIN EN 10226-1 wykonane z miedzi odpornego na odcynkowanie do łączenia z armaturą w systemach trójnikowych lub szeregowych instalacji wody pitnej, ze stałą tuleją do zaprasowywania ze stali nierdzewnej, z białym pierścieniem mocującym, posiadającym otwory do kontroli poprawności montażu.

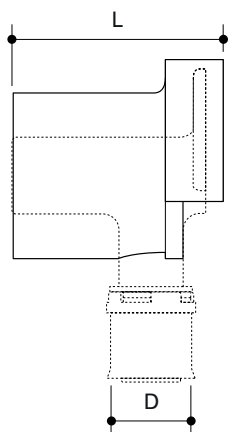
Nr kat.	Opis	D [mm]	Rp ["]	L <sub>1</sub> [mm]	L <sub>2</sub> [mm]	Z <sub>1</sub> [mm]	Z <sub>2</sub> [mm]	Masa [kg]	JP [szt]
86816721	78 mm 16-Rp1/2 MS	16	1/2	78	43	61	23	0,233	10
86820721	78 mm 20-Rp1/2 MS	20	1/2	78	46	61	23	0,240	10



## Zestaw ochrony akustycznej alpex

Zestaw pochłaniający hałas do kolanka do montażu na ścianie 78 mm do izolowania instalacji od muru i poprawy ochrony akustycznej.

Nr kat.	Opis	D [mm]	L [mm]	Masa [kg]	JP [szt]
85916211	dla kolanka do montażu na ścianie 78 mm Rp1/2	16-20	82	0,033	10



# alpex-duo® / alpex L

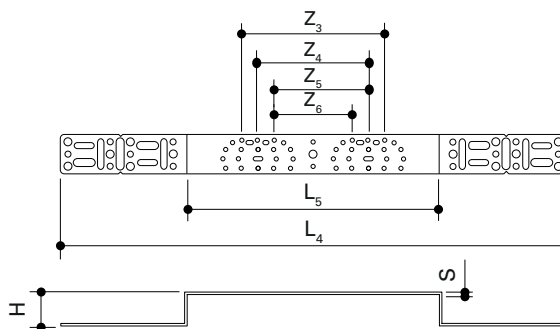
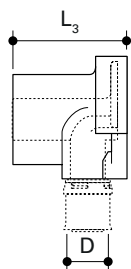
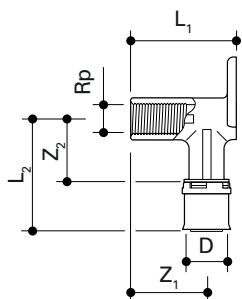


## Zestaw kolanek alpex-duo do montażu na ścianie

Zestaw podłączeniowy składający się z jednej płytki montażowej alpex 84/100/120/153 mm łącznie z elementami mocującymi, dwóch kolanek 35 mm alpex-duo do montażu na ścianie 16-Rp1/2 i dwóch zestawów ochrony akustycznej do kolanka do montażu na ścianie 35 mm.

Nr kat.	Opis	Masa [kg]	JP [szt]
86816701	Kolanka 35 mm 90° z płytką do montażu na ścianie	0,744	1

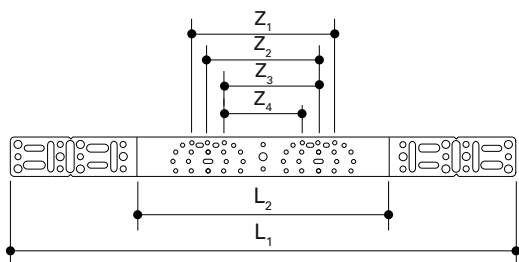
D [mm]	Rp ["]	L <sub>1</sub> [mm]	L <sub>2</sub> [mm]	L <sub>3</sub> [mm]	L <sub>4</sub> [mm]	L <sub>5</sub> [mm]	H [mm]	Z <sub>1</sub> [mm]	Z <sub>2</sub> [mm]	Z <sub>3</sub> [mm]	Z <sub>4</sub> [mm]	Z <sub>5</sub> [mm]	Z <sub>6</sub> [mm]	S [mm]
16	1/2	35	43	56	542	270	36,5	18	22	153	120	100	84	3



## Płytki montażowa alpex

Płytki montażowa z uchwytem 135 mm łącznie z elementami mocującymi do kolanka do montażu na ścianie, do podłączenia jednego lub dwóch elementów armatury w instalacjach wody pitnej.

Nr kat.	Opis	L <sub>1</sub> [mm]	L <sub>2</sub> [mm]	H [mm]	Z <sub>1</sub> [mm]	Z <sub>2</sub> [mm]	Z <sub>3</sub> [mm]	Z <sub>4</sub> [mm]	S [mm]	Masa [kg]	JP [szt]
84900120	84/100/120/153 mm	542	270	36,5	153	120	100	84	3	0,492	20





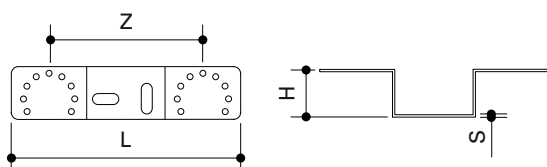
## alpex-duo® / alpex L



### Płytki montażowe alpex, gemini

Płytki montażowe bliźniacza łącznie z elementami mocującymi do kolanka do montażu na ścianie, do podłączenia jednego lub dwóch elementów armatury w instalacjach wody pitnej.

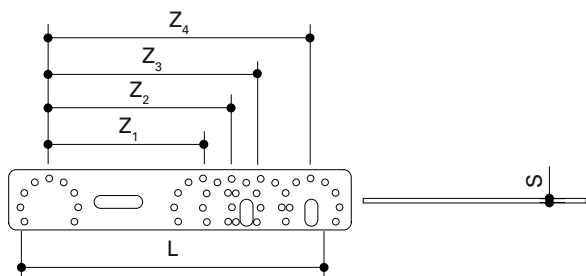
Nr kat.	Opis	L [mm]	H [mm]	Z [mm]	S [mm]	Masa [kg]	JP [szt]
84900117	120 mm (pojedyncza/bliźniacza)	175	36	120	3	0,209	10
84900118	153 mm (bliźniacza)	208	36	153	3	0,252	10



### Szyna montażowa alpex

Szyna montażowa łącznie z elementami mocującymi do kolanka do montażu na ścianie, do podłączenia jednego lub dwóch elementów armatury w instalacjach wody pitnej.

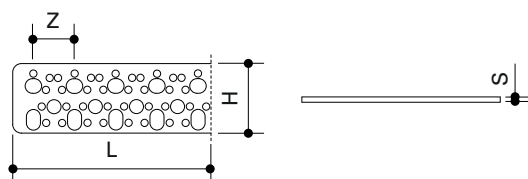
Nr kat.	Opis	L [mm]	Z <sub>1</sub> [mm]	Z <sub>2</sub> [mm]	Z <sub>3</sub> [mm]	Z <sub>4</sub> [mm]	S [mm]	Masa [kg]	JP [szt]
84900116	80/100/120/153 mm	208	80	100	120	153	3	0,177	10



### Szyna montażowa alpex

Szyna montażowa do indywidualnych wygięć do kolanek do montażu na ścianie w instalacjach wody pitnej. Do optymalnego mocowania kolanek do montażu na ścianie zalecamy rozmiar wkrętów 4,8 x 16 mm (wkręty samogwintujące).

Nr kat.	Opis	L [mm]	H [mm]	Z [mm]	S [mm]	Masa [kg]	JP [szt]
84900119	1200 mm	1200	42	25	3	0,788	10



## alpex-duo® / alpex L

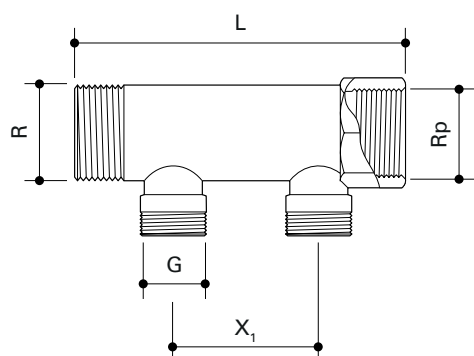


## Rozdzielacz alpex

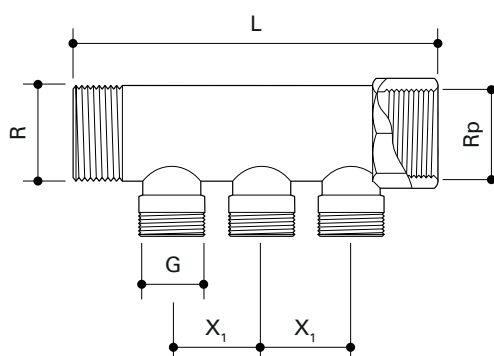
Rozdzielacz wykonany z mosiądzu odpornego na odcynkowanie, można łączyć dowolnie tworząc potrzebną ilość kroćców z uszczelnieniem stożkowym G3/4" w układach wody pitnej i ogrzewania.

Nr kat.	Opis	Rp ["]	G ["]	R ["]	L [mm]	X <sub>1</sub> [mm]	Masa [kg]	JP [szt]
89500502	Uszczelnienie stożkowe Rp1- 2x G3/4 - R1 MS	1	3/4	1	116	50	0,386	10
89500503	Uszczelnienie stożkowe Rp1- 3x G3/4 - R1 MS	1	3/4	1	166	50	0,528	10

89500502



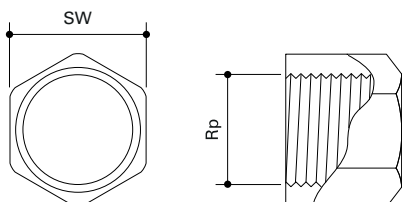
89500503



## Korek alpex do rozdzielacza

Korek wykonany z mosiądzu odpornego na odcynkowanie z gwintem wewnętrznym zgodnym z normą DIN EN ISO 10226-1 przeznaczony do rozdzielaczy alpex.

Nr kat.	Opis	Rp ["]	SW [mm]	Masa [kg]	JP [szt]
89500515	Rp1 MS	1	36	0,104	10

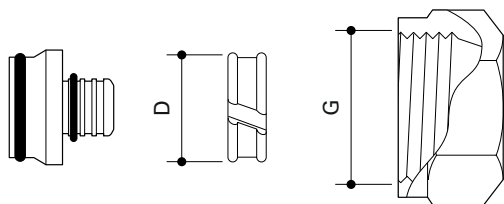


## alpex-duo® / alpex L

**Złączka podłączeniowa alpex**

Złączka podłączeniowa z gwintem wewnętrznym zgodnym z normą DIN EN ISO 228 i uszczelnieniem stożkowym wykonana z miedzi, do łączenia rur alpex i turatec z urządzeniami, kształtkami i armaturą ze złączem z uszczelnieniem stożkowym.

Nr kat.	Opis	D [mm]	G ["]	Masa [kg]	JP [szt]
74816103	Uszczelnienie stożkowe 16-G3/4 MS	16	3/4	0,070	10
74820103	Uszczelnienie stożkowe 20-G3/4 MS	20	3/4	0,070	10

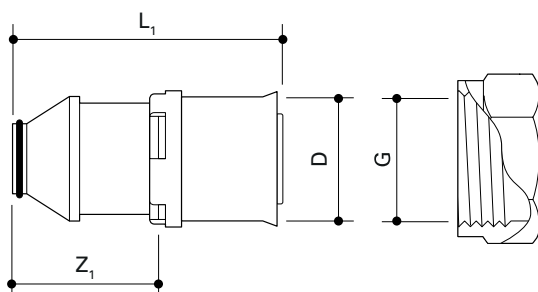
**Złączka podłączeniowa alpex-duo, zaprasowywana**

Kontury zaprasowywania:

F
TH
U
H
VP

Złączka do zaprasowywania z gwintem wewnętrznym zgodnym z normą DIN EN ISO 228 i uszczelnieniem stożkowym wykonana z polifenylosulfonu (PPSU) ze stałą tuleją do zaprasowywania ze stali nierdzewnej, z białym pierścieniem mocującym, posiadającym otwory do kontroli poprawności montażu do łączenia rur alpex i turatec z urządzeniami, kształtkami i armaturą ze złączem z uszczelnieniem stożkowym.

Nr kat.	Opis	D [mm]	G ["]	L <sub>1</sub> [mm]	Z <sub>1</sub> [mm]	Masa [kg]	JP [szt]
88616710	Uszczelnienie stożkowe 16-G3/4 PPSU	16	3/4	37	15	0,045	10



## alpex-duo® / alpex L



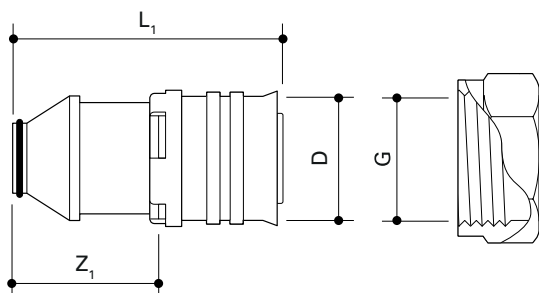
### Złączka podłączeniowa alpex-duo, zaprasowywana

Kontury zaprasowywania:

F TH U H VP

Złączka do zaprasowywania z gwintem wewnętrznym zgodnym z normą DIN EN ISO 228 i uszczelnieniem stożkowym wykonana z mosiądzu, ze stałą tuleją do zaprasowywania ze stali nierdzewnej, z białym pierścieniem mocującym, posiadającym otwory do kontroli poprawności montażu do łączenia rur alpex i turatec z urządzeniami, kształtkami i armaturą ze złączem z uszczelnieniem stożkowym.

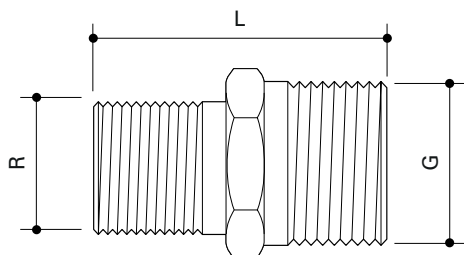
Nr kat.	Opis	D [mm]	G ["]	L <sub>1</sub> [mm]	Z <sub>1</sub> [mm]	Masa [kg]	JP [szt]
86816710	Uszczelnienie stożkowe 16-G3/4 MS	16	3/4	38	16	0,083	10
86820710	Uszczelnienie stożkowe 20-G3/4 MS	20	3/4	48	25	0,104	10



### Złączka dwuwkrętna alpex do złączki podłączeniowej z uszczelnieniem stożkowym

Złączka dwuwkrętna z gwintami zewnętrznymi zgodnymi z normami DIN EN 10226-1 i DIN EN ISO 228, wykonana z niklowanego mosiądzu do łączenia złączki podłączeniowej alpex z uszczelnieniem stożkowym z kształtkami.

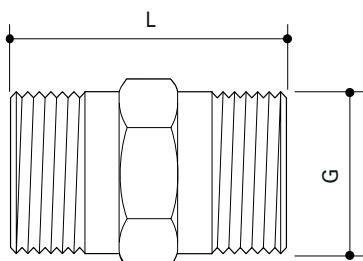
Nr kat.	Opis	R ["]	G ["]	L [mm]	Masa [kg]	JP [szt]
72800712	Uszczelnienie stożkowe R1/2-G3/4 MS	1/2	3/4	29	0,065	25



### Nypel dwustronny alpex

Złączka dwuwkrętna z gwintami zewnętrznymi zgodnymi z normą DIN EN ISO 228, wykonana z niklowanego mosiądzu do łączenia złączkami podłączeniowymi alpex z uszczelnieniem stożkowym.

Nr kat.	Opis	G ["]	L [mm]	Masa [kg]	JP [szt]
72800100	Uszczelnienie stożkowe G3/4-G3/4 MS	3/4	27	0,062	10



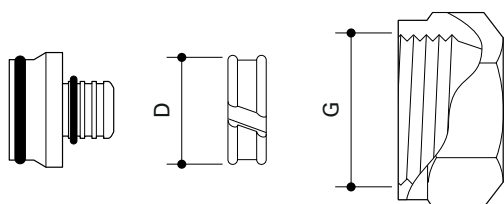
## alpex-duo® / alpex L



### Złączka podłączeniowa alpex

Złączka podłączeniowa z gwintem wewnętrznym zgodnym z normą DIN EN ISO 228 i uszczelnieniem stożkowym wykonana z miedzi, do łączenia rur alpex i turatec z urządzeniami, kształtkami i armaturą ze złączem z uszczelnieniem stożkowym.

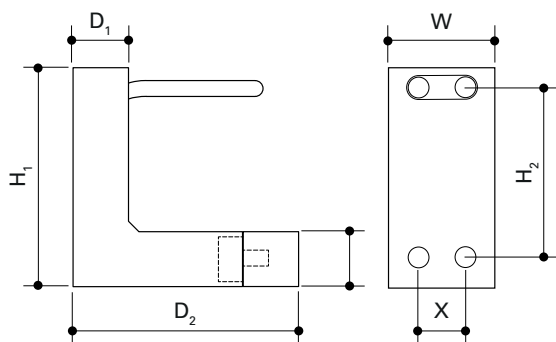
Nr kat.	Opis	D [mm]	G ["]	Masa [kg]	JP [szt]
86816115	16-G1/2 MS	16	1/2	0,050	10



### Blok alpex F50 PROFI do podłączenia grzejnika

Blok montażowy do podłączenia grzejnika ze ściany zawierający rurę wielowarstwową alpex w obudowie ze styropianu EPS.

Nr kat.	Opis	W [mm]	H <sub>1</sub> [mm]	H <sub>2</sub> [mm]	D <sub>1</sub> [mm]	D <sub>2</sub> [mm]	X [mm]	Masa [kg]	JP [szt]
75900401	16 x 2 - 260 mm	105	260	210	50	255	50	0,170	6
75900402	16 x 2 - 310 mm	105	310	260	50	255	50	0,190	6



## alpex-duo® / alpex L



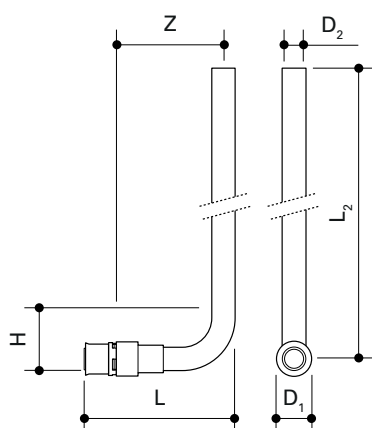
## Rura przyłączeniowa alpex-duo do grzejnika, wygięta

Kontury zaprasowywania:

F TH U H VP

Rura przyłączeniowa do grzejnika, wygięta, wykonana z miedzianej rury niklowanej 15 x 1 do podłączenia grzejników ze ściany i z podłogi, ze stałą tuleją do zaprasowywania ze stali nierdzewnej, z białym pierścieniem mocującym, posiadającym otwory do kontroli poprawności montażu.

Nr kat.	Opis	D <sub>1</sub> [mm]	D <sub>2</sub> [mm]	L <sub>1</sub> [mm]	L <sub>2</sub> [mm]	H [mm]	Z [mm]	Masa [kg]	JP [szt]
86816733	16x2 - 15x1 - 330 mm	16	15x1	63	330	37	45	0,100	2



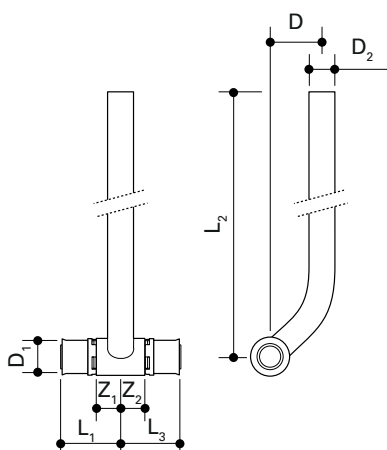
## Trójnik przyłączeniowy alpex-duo do grzejnika

Kontury zaprasowywania:

F TH U H VP

Trójnik przyłączeniowy alpex-duo do grzejnika wykonany z miedzianej rury niklowanej 15 x 1 do podłączenia grzejników z podłogi, ze stałymi tulejami do zaprasowywania ze stali nierdzewnej, z białymi pierścieniami mocującymi, posiadającym otwory do kontroli poprawności montażu.

Nr kat.	Opis	D <sub>1</sub> [mm]	D <sub>2</sub> [mm]	L <sub>1</sub> [mm]	L <sub>2</sub> [mm]	L <sub>3</sub> [mm]	Z <sub>1</sub> [mm]	Z <sub>2</sub> [mm]	D [mm]	Masa [kg]	JP [szt]
86816753	16-15 - 330 mm	16	15 x 1	35	330	35	12	12	15	0,086	2

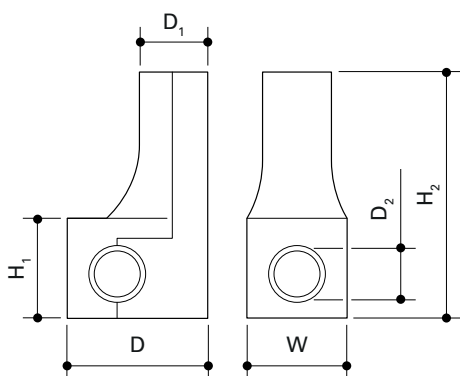


## alpex-duo® / alpex L


**Zestaw pochłaniający hałas alpex do wygiętej rury przyłączeniowej/trójnika przyłączeniowego do grzejnika**

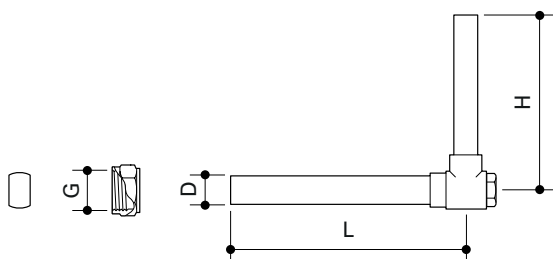
Zestaw pochłaniający hałas do wygiętej rury przyłączeniowej/trójnika przyłączeniowego grzejnika do izolowania od muru i poprawy izolacji akustycznej.

Nr kat.	Opis	D <sub>1</sub> [mm]	D <sub>2</sub> [mm]	D [mm]	W [mm]	H <sub>1</sub> [mm]	H <sub>2</sub> [mm]	Masa [kg]	JP [szt]
85900100	do wygiętej rury przyłączeniowej/trójnika przyłączeniowego grzejnika	35	16-20	70	49	50	124	0,065	2


**Kolanko kompensacyjne alpex z zaworem odcinającym**

Kolanko kompensacyjne wykonane z chromowanego miedzi z zaworem odcinającym i chromowaną rurą miedzianą 15 x 1 stanowiące połączenie między zestawem przyłączeniowym grzejnika i grzejnikiem z podłączeniem dolnym z wbudowaną wkładką zaworową.

Nr kat.	Opis	D [mm]	G ["]	L [mm]	H [mm]	Masa [kg]	JP [szt]
74815200	G1/2-15	15 x 1	1/2	126	98	0,180	2



## alpex-duo® / alpex L

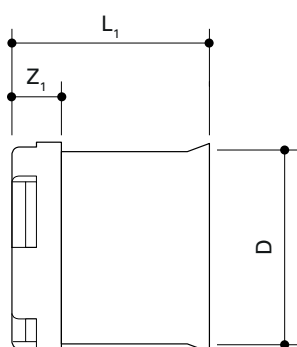
Kontury zaprasowywania:

F TH U H VP

**Zapasowa tuleja do zaprasowywania alpex-duo z pierścieniem mocującym**

Zapasowa tuleja do zaprasowywania wykonana ze stali nierdzewnej, z białym pierścieniem mocującym, posiadającym otwory do kontroli poprawności montażu do złączek zaprasowywanych alpex-duo.

Nr kat.	Opis	D [mm]	L <sub>1</sub> [mm]	Z <sub>1</sub> [mm]	Masa [kg]	JP [szt]
86816505	16	16	27	7	0,010	10
86820505	20	20	28	7	0,013	10
86826505	26	26	37	9	0,020	5
86832505	32	32	37	9	0,025	5



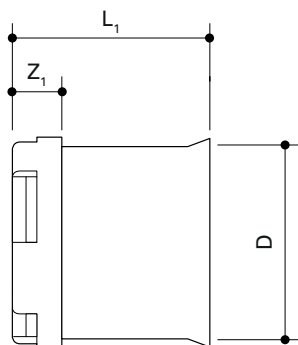
Kontury zaprasowywania:

F TH U H VP

**Zapasowa tuleja do zaprasowywania alpex L z pierścieniem mocującym**

Zapasowa tuleja do zaprasowywania wykonana ze stali nierdzewnej, z białym pierścieniem mocującym, posiadającym otwory do kontroli poprawności montażu do złączek zaprasowywanych alpex L.

Nr kat.	Opis	D [mm]	L <sub>1</sub> [mm]	Z <sub>1</sub> [mm]	Masa [kg]	JP [szt]
86740505	40	40	27	7	0,035	3
86750505	50	50	28	7	0,050	2
86763505	63	63	37	9	0,068	1
86775505	75	75	37	9	0,079	1





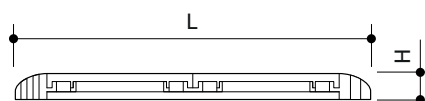
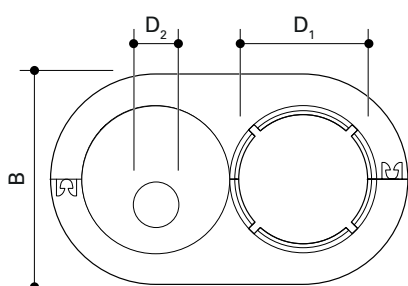
## alpex-duo® / alpex L



### Szyldzik podwójny alpex, kolor antyczny biały, regulowany

Dwuczęściowy podwójny szyldzik w kolorze antycznym białym do przykrywania przejść w ścianie lub podłodze, regulowany w zakresie 35–55 mm.

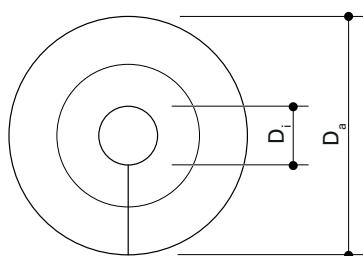
Nr kat.	Opis	D <sub>1</sub> [mm]	D <sub>2</sub> [mm]	L [mm]	W [mm]	H [mm]	Masa [kg]	JP [szt]
75914800	regulowany 35–55 mm	45	14	113	70	40	0,192	50
75915800	regulowany 35–55 mm	45	15	113	70	40	0,242	50
75916800	regulowany 35–55 mm	45	16	113	70	40	0,192	50
75918800	regulowany 35–55 mm	45	20	113	70	40	0,192	50
72900802	regulowany 35–55 mm do tulei nasuwanych	45	26	113	70	44	0,242	50



### Szyldzik pojedynczy alpex, kolor antyczny biały

Pojedynczy szyldzik w kolorze antycznym białym do przykrywania przejść w ścianie lub podłodze.

Nr kat.	Opis	D <sub>i</sub> [mm]	D <sub>o</sub> [mm]	H [mm]	Masa [kg]	JP [szt]
75915805	15	15	60	12	0,006	100
75916805	16	16	60	12	0,006	100
75920805	20	20	60	12	0,006	100
72900801	26 do tulei nasuwanych	26	60	12	0,006	50

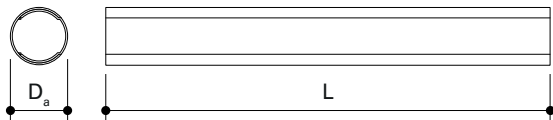


## alpex-duo® / alpex L

**Tuleja nasuwana alpex, kolor antyczny biały**

Tuleja nasuwana w kolorze antycznym białym jako zabezpieczenie i przykrycie rur pomiędzy podłogą a przyłączem grzejnika.

Nr kat.	Opis	D <sub>o</sub> [mm]	L [mm]	Masa [kg]	JP [szt]
72900216	26 x 200 mm	26	200	0,023	50

**Zapasowy pierścień O-ring alpex-duo, guma EPDM**

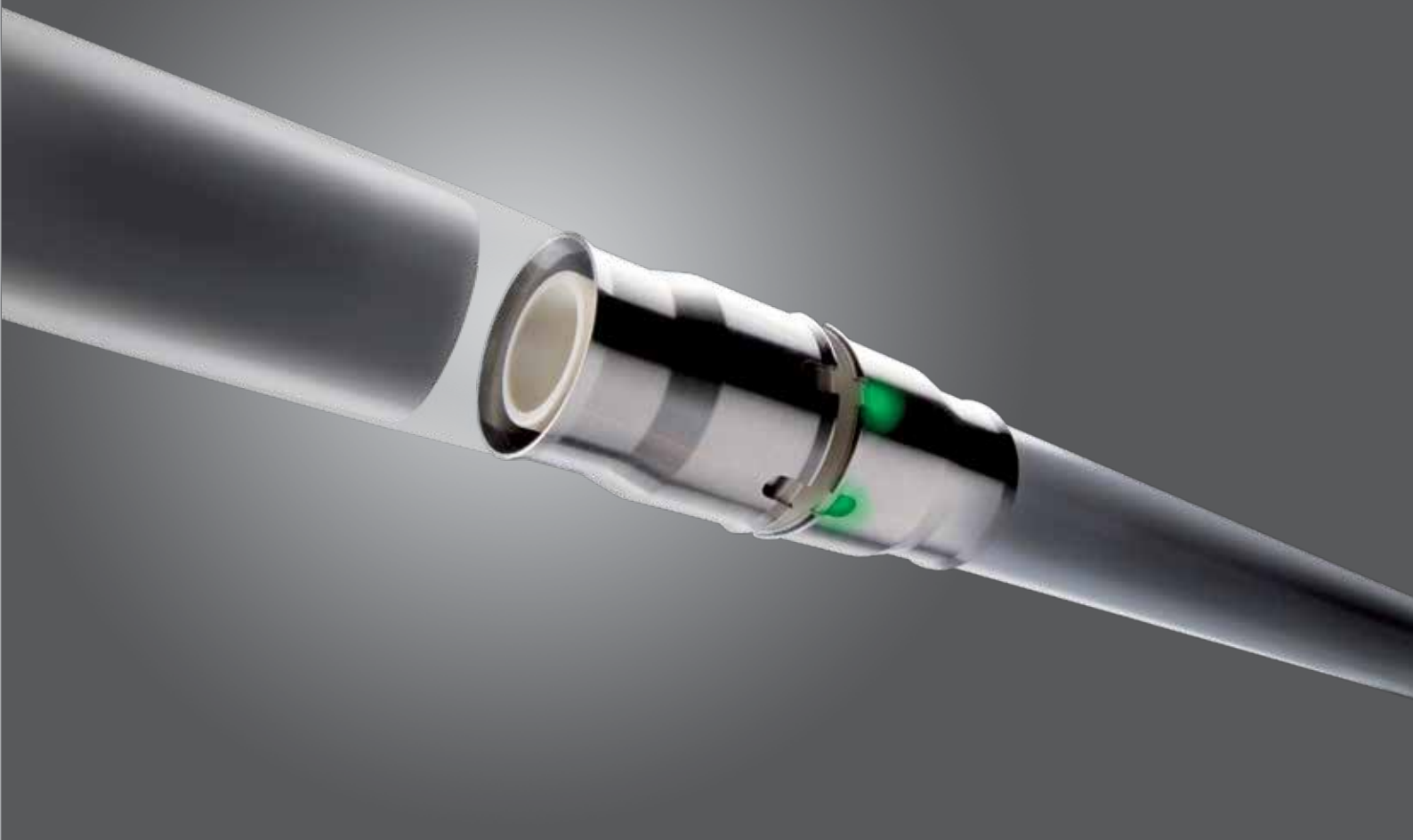
Zapasowy pierścień O-ring wykonany z gumy EPDM do kształtek zaprasowywanych alpex-duo.

Nr kat.	Opis	Masa [kg]	JP [szt]
74716510	dla 16	0,001	10
74720510	dla 20	0,001	10
84726510	dla 26	0,001	5
84732510	dla 32	0,001	5

**Zapasowy pierścień O-ring alpex L, guma EPDM**

Zapasowy pierścień O-ring wykonany z gumy EPDM do kształtek do zaprasowywania alpex L.

Nr kat.	Opis	Masa [kg]	JP [szt]
86740510	dla 40	0,001	3
86750510	dla 50	0,001	2
86763510	dla 63	0,001	1



## Kształtki zatrzaskowe alpex-plus® w rozmiarach 16 – 26 mm

- Bezołowiowe, zgodność z wymaganiami Niemieckiej Agencji Ochrony Środowiska / Rozporządzenia o wodzie pitnej
- Idealne w miejscach o ograniczonej przestrzeni
- Kompatybilne z wszystkimi rurami alpex, turatec i ff-therm

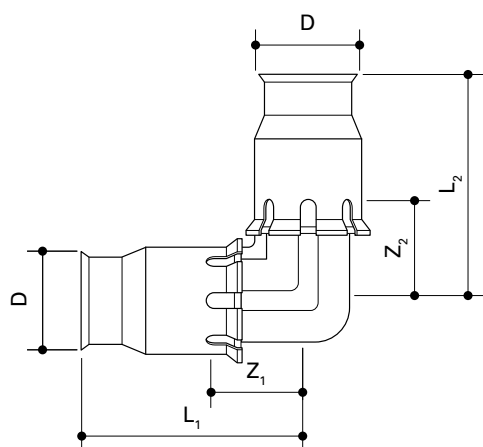
alpex-plus®



### Kolanko 90° alpex-plus

Kolanko 90° wykonane z polifenylosulfonu (PPSU) do instalacji wody pitnej i systemów ogrzewania, ze stałymi tulejami ze stali nierdzewnej i wskaźnikami optycznymi do weryfikacji prawidłowości połączenia. Gotowe złącze można, podczas montażu, w razie konieczności zwolnić za pomocą specjalnych narzędzi dostępnych w rozmiarach 16 i 20 mm.

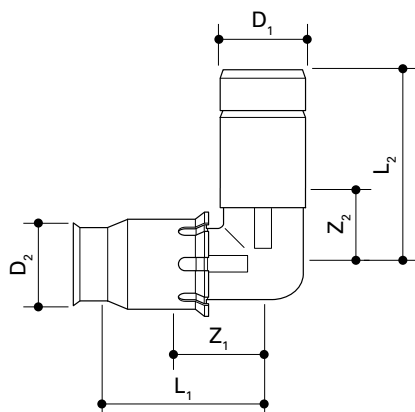
Nr kat.	Opis	D [mm]	L <sub>1</sub> [mm]	L <sub>2</sub> [mm]	Z <sub>1</sub> [mm]	Z <sub>2</sub> [mm]	Masa [kg]	JP [szt]
88316200	16-16 PPSU	16	38	38	18	18	0,024	10
88320200	20-20 PPSU	20	44	44	20	20	0,033	10
88326200	26-26 PPSU	26	53	53	25	25	0,059	5



### Kolanko wewnętrzne/zewnętrzne alpex-plus

Kolanko 90° wykonane z miedzi odpornego na odcynkowanie, umożliwiające montaż w wariacie wewnętrznym/ zewnętrznym do instalacji wody pitnej i systemów ogrzewania, ze stałą tuleją ze stali nierdzewnej i wskaźnikiem optycznym do weryfikacji prawidłowości połączenia.

Nr kat.	Opis	D <sub>1</sub> [mm]	D <sub>2</sub> [mm]	L <sub>1</sub> [mm]	L <sub>2</sub> [mm]	Z <sub>1</sub> [mm]	Z <sub>2</sub> [mm]	Masa [kg]	JP [szt]
87316880	16-16 MS	16	16	28	38	9	23	0,053	10
87320880	20-20 MS	20	20	33	43	11	23	0,080	10



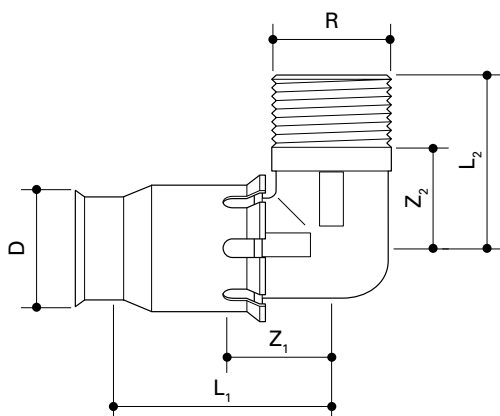
alpex-plus®



### Kolanko alpex-plus z gwintem zewnętrznym

Kolanko przejściówka z gwintem zewnętrznym zgodnym z normą DIN EN 10226-1, wykonane z mosiądzu odpornego na odcynkowanie, do instalacji wody pitnej i systemów ogrzewania, ze stałą tuleją ze stali nierdzewnej i wskaźnikiem optycznym do weryfikacji prawidłowości połączenia. Gotowe złącze można, podczas montażu, w razie konieczności zwolnić za pomocą specjalnych narzędzi dostępnych w rozmiarach 16 i 20 mm .

Nr kat.	Opis	D [mm]	R ["]	L <sub>1</sub> [mm]	L <sub>2</sub> [mm]	Z <sub>1</sub> [mm]	Z <sub>2</sub> [mm]	Masa [kg]	JP [szt]
87316782	16-R1/2 MS	16	1/2	30	43	17	23	0,092	10
87320782	20-R1/2 MS	20	1/2	30	46	15	23	0,107	10
87320783	20-R3/4 MS	20	3/4	30	46	17	23	0,129	10
87326783	26-R3/4 MS	26	3/4	37	51	20	25	0,175	5

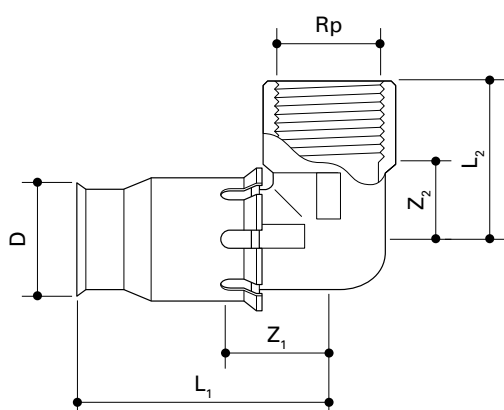


### Kolanko alpex-plus z gwintem wewnętrznym



Kolanko przejściówka z gwintem wewnętrznym zgodnym z normą DIN EN 10226-1, wykonane z mosiądzu odpornego na odcynkowanie, do instalacji wody pitnej i systemów ogrzewania, ze stałą tuleją ze stali nierdzewnej i wskaźnikiem optycznym do weryfikacji prawidłowości połączenia. Gotowe złącze można, podczas montażu, w razie konieczności zwolnić za pomocą specjalnych narzędzi dostępnych w rozmiarach 16 i 20 mm .

Nr kat.	Opis	D [mm]	Rp ["]	L <sub>1</sub> [mm]	L <sub>2</sub> [mm]	Z <sub>1</sub> [mm]	Z <sub>2</sub> [mm]	Masa [kg]	JP [szt]
87316792	16-Rp1/2 MS	16	1/2	30	43	17	23	0,092	10
87320792	20-Rp1/2 MS	20	1/2	30	46	15	23	0,107	10
87320793	20-Rp3/4 MS	20	3/4	30	46	17	23	0,129	10
87326793	26-Rp3/4 MS	26	3/4	37	51	20	25	0,175	5



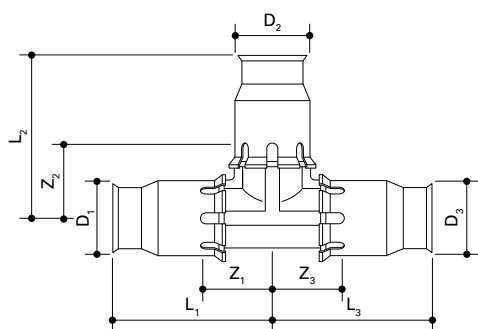
## alpex-plus®



## Trójnik alpex-plus

Trójnik wykonany z polifenylosulfonu (PPSU) do instalacji wody pitnej i systemów ogrzewania, ze stałymi tulejami ze stali nierdzewnej i wskaźnikami optycznymi do weryfikacji prawidłowości połączenia. Gotowe złącze można, podczas montażu, w razie konieczności zwolnić za pomocą specjalnych narzędzi dostępnych w rozmiarach 16 i 20 mm.

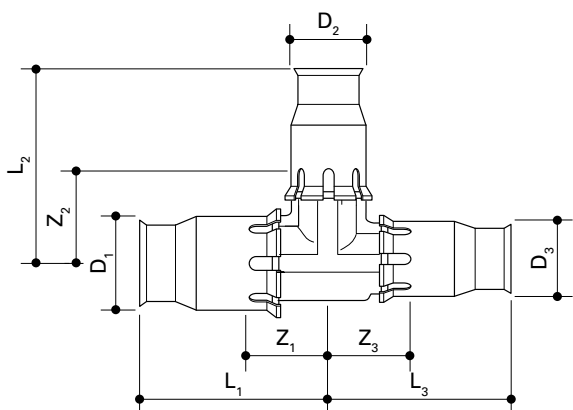
Nr kat.	Opis	D <sub>1</sub> [mm]	D <sub>2</sub> [mm]	D <sub>3</sub> [mm]	L <sub>1</sub> [mm]	L <sub>2</sub> [mm]	L <sub>3</sub> [mm]	Z <sub>1</sub> [mm]	Z <sub>2</sub> [mm]	Z <sub>3</sub> [mm]	Masa [kg]	JP [szt]
88316300	16-16-16 PPSU	16	16	16	40	40	40	21	21	21	0,038	10
88320300	20-20-20 PPSU	20	20	20	43	43	43	21	21	21	0,050	10
88326300	26-26-26 PPSU	26	26	26	53	53	53	25	25	25	0,086	5



## Trójnik redukcyjny alpex-plus

Trójnik redukcyjny wykonany z polifenylosulfonu (PPSU) do instalacji wody pitnej i systemów ogrzewania, ze stałymi tulejami ze stali nierdzewnej i wskaźnikami optycznymi do weryfikacji prawidłowości połączenia. Gotowe złącze można, podczas montażu, w razie konieczności zwolnić za pomocą specjalnych narzędzi dostępnych w rozmiarach 16 i 20 mm.

Nr kat.	Opis	D <sub>1</sub> [mm]	D <sub>2</sub> [mm]	D <sub>3</sub> [mm]	L <sub>1</sub> [mm]	L <sub>2</sub> [mm]	L <sub>3</sub> [mm]	Z <sub>1</sub> [mm]	Z <sub>2</sub> [mm]	Z <sub>3</sub> [mm]	Masa [kg]	JP [szt]
88320333	20-16-16 PPSU	20	16	16	41	40	38	21	21	21	0,040	10
88320330	20-16-20 PPSU	20	16	20	41	40	41	21	21	21	0,045	10
88320303	20-20-16 PPSU	20	20	16	40	43	44	18	15	18	0,046	10
88326335	26-16-20 PPSU	26	16	20	47	45	43	20	25	20	0,058	5
88326330	26-16-26 PPSU	26	16	26	47	45	47	20	25	20	0,068	5
88326355	26-20-20 PPSU	26	20	20	50	48	43	22	25	22	0,064	5
88326350	26-20-26 PPSU	26	20	26	50	48	50	22	25	22	0,074	5

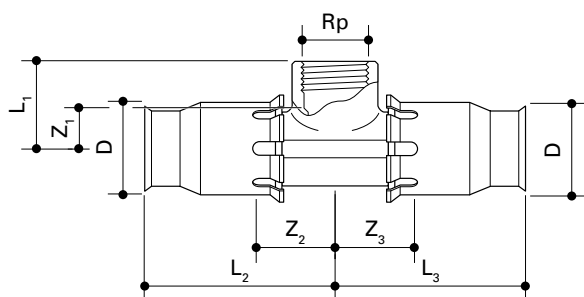


alpex-plus®

**Trójnik alpex-plus z gwintem wewnętrznym**

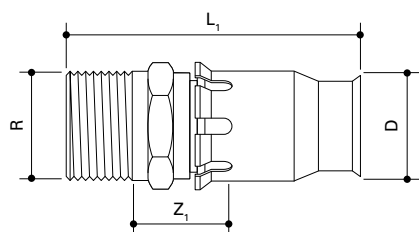
Trójnik z gwintem wewnętrznym zgodnym z normą DIN EN 10226-1, wykonany z mosiądzu odpornego na odcynkowanie, do instalacji wody pitnej i systemów ogrzewania, ze stałymi tulejami ze stali nierdzewnej i wskaźnikami optycznymi do weryfikacji prawidłowości połączenia. Gotowe złącze można, podczas montażu, w razie konieczności zwolnić za pomocą specjalnych narzędzi dostępnych w rozmiarach 16 i 20 mm.

Nr kat.	Opis	D [mm]	Rp ["]	L <sub>1</sub> [mm]	L <sub>2</sub> [mm]	L <sub>3</sub> [mm]	Z <sub>1</sub> [mm]	Z <sub>2</sub> [mm]	Z <sub>3</sub> [mm]	Masa [kg]	JP [szt]
87316742	16-Rp1/2-16 MS	16	1/2	40	18	40	21	5	21	0,107	10
87320742	20-Rp1/2-20 MS	20	1/2	43	19	43	21	6	21	0,135	10
87320743	20-Rp3/4-20 MS	20	3/4	47	19	47	24	6	24	0,162	10
87326743	26-Rp3/4-26 MS	26	3/4	52	22	52	24	7	24	0,224	5

**Prześciówka alpex-plus z gwintem zewnętrznym**

Prześciówka z gwintem zewnętrznym zgodnym z normą DIN EN 10226-1, wykonana z mosiądzu odpornego na odcynkowanie, do instalacji wody pitnej i systemów ogrzewania, ze stałą tuleją ze stali nierdzewnej i wskaźnikiem optycznym do weryfikacji prawidłowości połączenia. Gotowe złącze można, podczas montażu, w razie konieczności zwolnić za pomocą specjalnych narzędzi dostępnych w rozmiarach 16 i 20 mm.

Nr kat.	Opis	D [mm]	R ["]	L <sub>1</sub> [mm]	Z <sub>1</sub> [mm]	Masa [kg]	JP [szt]
87316762	16-R1/2 MS	16	1/2	49	13	0,066	10
87320762	20-R1/2 MS	20	1/2	52	14	0,076	10
87320763	20-R3/4 MS	20	3/4	55	16	0,098	10
87326763	26-R3/4 MS	26	3/4	59	17	0,122	5
87326764	26-R1 MS	26	1	63	19	0,193	5

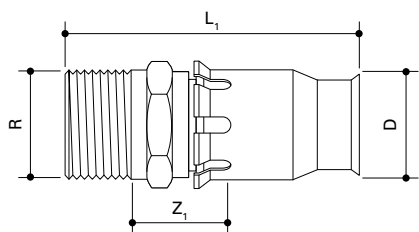


alpex-plus®

**Przejściówka alpex-plus z gwintem zewnętrznym**

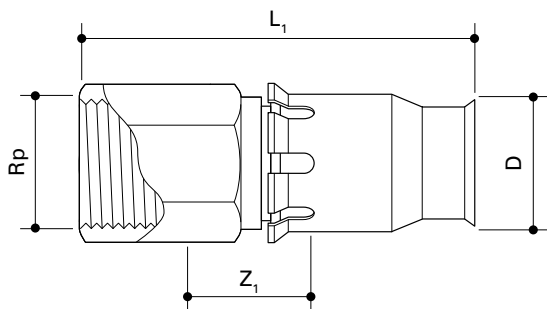
Przejściówka z gwintem zewnętrznym zgodnym z normą DIN EN 10226-1, wykonana z polifenylosulfonu (PPSU), do instalacji wody pitnej i systemów ogrzewania, ze stałą tuleją ze stali nierdzewnej i wskaźnikiem optycznym do weryfikacji prawidłowości połączenia. Gotowe złącze można, podczas montażu, w razie konieczności zwolnić za pomocą specjalnych narzędzi dostępnych w rozmiarach 16 i 20 mm .

Nr kat.	Opis	D [mm]	R ["]	L <sub>1</sub> [mm]	Z <sub>1</sub> [mm]	Masa [kg]	JP [szt]
88316762	16-R1/2 PPSU	16	1/2	52	13	0,020	10
88320762	20-R1/2 PPSU	20	1/2	55	13	0,024	10
88320763	20-R3/4 PPSU	20	3/4	55	13	0,025	10

**Przejściówka alpex-plus z gwintem wewnętrznym**

Przejściówka z gwintem wewnętrznym zgodnym z normą DIN EN 10226-1, wykonana z mosiądzu odpornego na odcynkowanie, do instalacji wody pitnej i systemów ogrzewania, ze stałą tuleją ze stali nierdzewnej i wskaźnikiem optycznym do weryfikacji prawidłowości połączenia. Gotowe złącze można, podczas montażu, w razie konieczności zwolnić za pomocą specjalnych narzędzi dostępnych w rozmiarach 16 i 20 mm .

Nr kat.	Opis	D [mm]	Rp ["]	L <sub>1</sub> [mm]	Z <sub>1</sub> [mm]	Masa [kg]	JP [szt]
87316772	16-Rp1/2 MS	16	1/2	47	12	0,082	10
87320772	20-Rp1/2 MS	20	1/2	50	12	0,092	10
87320773	20-Rp3/4 MS	20	3/4	53	13	0,110	10
87326773	26-Rp3/4 MS	26	3/4	57	14	0,142	5
87326774	26-Rp1 MS	26	1	60	16	0,209	5





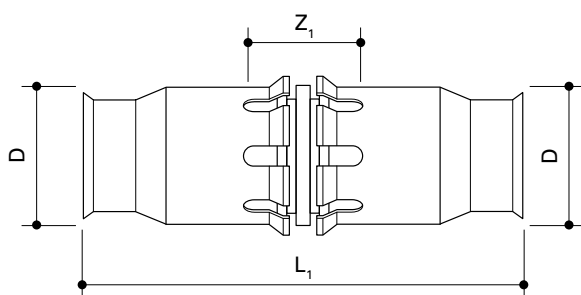
## alpex-plus®

## Łącznik alpex-plus



Łącznik wykonany z polifenylosulfonu (PPSU) do instalacji wody pitnej i systemów ogrzewania, ze stalowymi tulejami ze stali nierdzewnej i wskaźnikami optycznymi do weryfikacji prawidłowości połączenia. Gotowe złącze można, podczas montażu, w razie konieczności zwolnić za pomocą specjalnych narzędzi dostępnych w rozmiarach 16 i 20 mm.

Nr kat.	Opis	D [mm]	L <sub>1</sub> [mm]	Z <sub>1</sub> [mm]	Masa [kg]	JP [szt]
88316100	16-16 PPSU	16	54	14	0,022	10
88320100	20-20 PPSU	20	60	14	0,031	10
88326100	26-26 PPSU	26	69	13	0,050	5

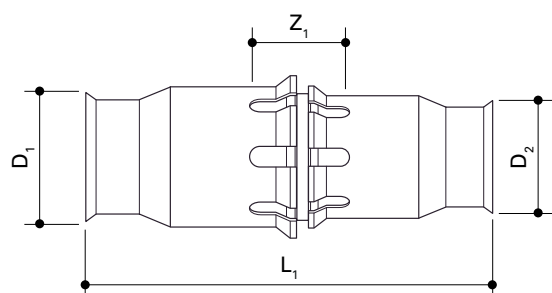


## Łącznik redukcyjny alpex-plus



Łącznik redukcyjny wykonany z polifenylosulfonu (PPSU) do instalacji wody pitnej i systemów ogrzewania, ze stalowymi tulejami ze stali nierdzewnej i wskaźnikami optycznymi do weryfikacji prawidłowości połączenia. Gotowe złącze można, podczas montażu, w razie konieczności zwolnić za pomocą specjalnych narzędzi dostępnych w rozmiarach 16 i 20 mm.

Nr kat.	Opis	D <sub>1</sub> [mm]	D <sub>2</sub> [mm]	L <sub>1</sub> [mm]	Z <sub>1</sub> [mm]	Masa [kg]	JP [szt]
88320130	20-16 PPSU	20	16	56	13	0,026	10
88326130	26-16 PPSU	26	16	61	14	0,036	5
88326150	26-20 PPSU	26	20	64	14	0,040	5



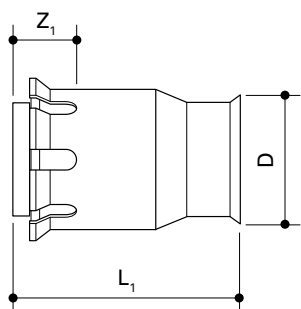
alpex-plus®



### Korek alpex-plus

Korek końcowy wykonany z polifenylosulfonu (PPSU) do zamykania rur w instalacjach wody pitnej i systemach ogrzewania, ze stałą tuleją ze stali nierdzewnej i wskaźnikiem optycznym do weryfikacji prawidłowości połączenia. Gotowe złącze można, podczas montażu, w razie konieczności zwolnić za pomocą specjalnych narzędzi dostępnych w rozmiarach 16 i 20 mm.

Nr kat.	Opis	D [mm]	L <sub>1</sub> [mm]	Z <sub>1</sub> [mm]	Masa [kg]	JP [szt]
88316820	16 mm PPSU	16	28	6	0,012	10

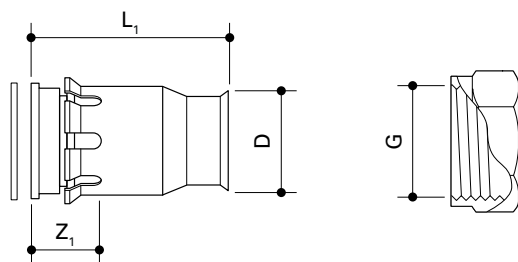


### Łącznik przejściowy alpex-plus



Przejściówka z uszczelnieniem płaskim wykonana z mosiądzu odpornego na odcynkowanie do wykonywania rozłącznych złączy w instalacjach wody pitnej i systemach ogrzewania, ze stałą tuleją ze stali nierdzewnej i wskaźnikiem optycznym do weryfikacji prawidłowości połączenia. Gotowe złącze można, podczas montażu, w razie konieczności zwolnić za pomocą specjalnych narzędzi dostępnych w rozmiarach 16 i 20 mm.

Nr kat.	Opis	D [mm]	G ["]	L <sub>1</sub> [mm]	Z <sub>1</sub> [mm]	Masa [kg]	JP [szt]
87316661	Uszczelnienie płaskie 16-G3/8 MS	16	1/2	37	16	0,049	10
87316672	Uszczelnienie płaskie 16-G1/2 MS	16	3/8	41	22	0,061	10
87316673	Uszczelnienie płaskie 16-G3/4 MS	16	3/4	33	22	0,070	10
87320672	Uszczelnienie płaskie 20-G1/2 MS	20	1/2	44	22	0,069	10
87320673	Uszczelnienie płaskie 20-G3/4 MS	20	3/4	44	22	0,093	10
87326674	Uszczelnienie płaskie 26-G1 MS	26	1	53	25	0,155	5



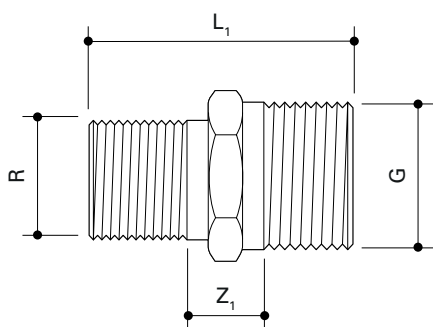
alpex-plus®



### Złączka dwuwkrętna alpex

Złączka dwuwkrętna z uszczelnieniem płaskim z mosiądzu odpornego na odcynkowanie do tworzenia złączy rozłącznych w połączeniu z przejściówkami alpex z uszczelnieniem płaskim. Gwint R zgodny z DIN EN 10226-1, gwint G zgodny z DIN EN ISO 228-1.

Nr kat.	Opis	R [“]	G [“]	L <sub>1</sub> [mm]	Z <sub>1</sub> [mm]	Masa [kg]	JP [szt]
85900932	Uszczelnienie płaskie R1/2-G3/4 MS	1/2	3/4	35	7	0,094	10
85900943	Uszczelnienie płaskie R3/4-G1 MS	3/4	1	40	9	0,159	10

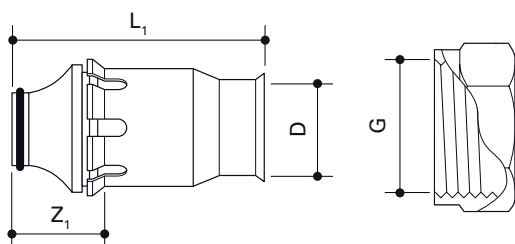


### Złączka podłączeniowa alpex-plus, zatrzaskowa



Złączka zatrzaskowa z gwintem wewnętrznym zgodnym z normą DIN EN ISO 228 i z uszczelnieniem stożkowym wykonana z polifenylosulfonu (PPSU) ze stałą tuleją ze stali nierdzewnej i wskaźnikiem optycznym do weryfikacji prawidłowości połączenia, do łączenia rur alpex i turatec z urządzeniami, kształtkami i armaturą ze złączem z uszczelnieniem stożkowym. Gotowe złącze można, podczas montażu, w razie konieczności zwolnić za pomocą specjalnych narzędzi dostępnych w rozmiarach 16 i 20 mm.

Nr kat.	Opis	D [mm]	G [“]	L <sub>1</sub> [mm]	Z <sub>1</sub> [mm]	Masa [kg]	JP [szt]
88316710	Uszczelnienie stożkowe 16-G3/4 PPSU	16	3/4	37	9	0,045	10

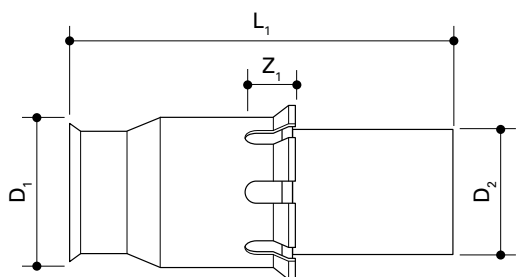


alpex-plus®

**Złączka zatraskowa alpex-plus, SST/CU**

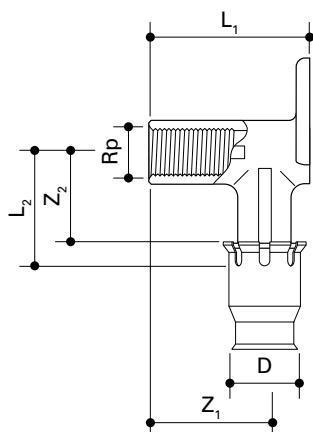
Złączka zatraskowa wykonana z miedzi odpornego na odcynkowanie do łączenia rur wielowarstwowych alpex i turatec z instalacjami ze złączkami zaprasowywanymi z miedzi, stali węglowej i stali nierdzewnej o konturze V lub M w instalacjach wody pitnej i systemach ogrzewania. Gotowe złącze można, podczas montażu, w razie konieczności zwolnić za pomocą specjalnych narzędzi dostępnych w rozmiarach 16 i 20 mm .

Nr kat.	Opis	D <sub>1</sub> [mm]	D <sub>2</sub> [mm]	L <sub>1</sub> [mm]	Z <sub>1</sub> [mm]	Masa [kg]	JP [szt]
87316736	16-15 MS	16	15	57	9	0,047	10
87320737	20-22 MS	20	22	60	7	0,069	10
87326736	26-22 MS	26	22	64	8	0,095	5

**Kolanko alpex-plus do montażu na ścianie**

Kolanko 35 mm do montażu na ścianie z gwintem wewnętrznym zgodnym z normą DIN EN 10226-1 wykonane z miedzi odpornego na odcynkowanie do łączenia z armaturą w systemach trójnikowych lub szeregowych instalacji wody pitnej, ze stałą tuleją ze stali nierdzewnej i wskaźnikiem optycznym do weryfikacji prawidłowości połączenia. Gotowe złącze można, podczas montażu, w razie konieczności zwolnić za pomocą specjalnych narzędzi dostępnych w rozmiarach 16 i 20 mm .

Nr kat.	Opis	D [mm]	Rp ["]	L <sub>1</sub> [mm]	L <sub>2</sub> [mm]	Z <sub>1</sub> [mm]	Z <sub>2</sub> [mm]	Masa [kg]	JP [szt]
87316720	35 mm 16-Rp1/2 MS	16	1/2	35	43	18	23	0,122	10
87320720	35 mm 20-Rp1/2 MS	20	1/2	35	46	18	23	0,133	10
87320723	35 mm 20-Rp3/4 MS	20	3/4	35	48	17	25	0,144	10



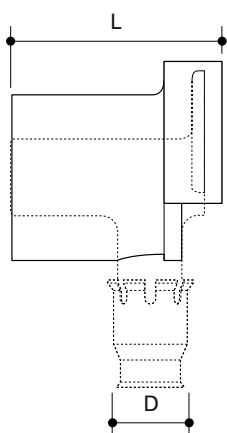
alpex-plus®



### Zestaw pochłaniający hałas do kolanka 35 mm do montażu na ścianie

Zestaw pochłaniający hałas do kolanka 35 mm do montażu na ścianie do izolowania instalacji od muru i poprawy ochrony akustycznej.

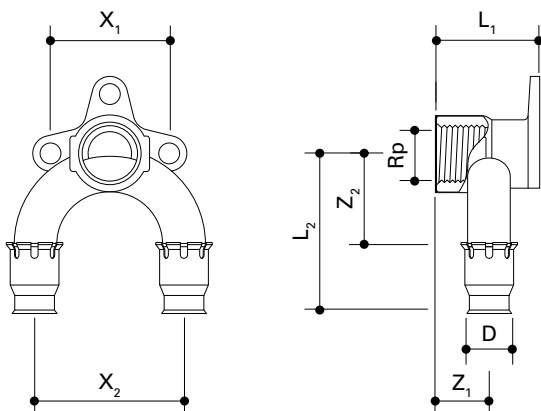
Nr kat.	Opis	D [mm]	L [mm]	Masa [kg]	JP [szt]
84916215	dla kolanka 35 mm do montażu na ścianie Rp1/2	16-20	56	0,031	10
84926215	dla kolanka 35 mm do montażu na ścianie Rp3/4	26	56	0,025	10



### Kolanko alpex-plus podwójne do montażu na ścianie

Kolanko 35 mm podwójne do montażu na ścianie z gwintem wewnętrznym zgodnym z normą DIN EN 10226-1 wykonane z mosiądzu odpornego na odcynkowanie do łączenia z armaturą w pętli lub szeregowo w instalacjach wody pitnej, ze stalowymi tulejami ze stali nierdzewnej i wskaźnikami optycznymi do weryfikacji prawidłowości połączenia. Gotowe złącze można, podczas montażu, w razie konieczności zwolnić za pomocą specjalnych narzędzi dostępnych w rozmiarach 16 i 20 mm.

Nr kat.	Opis	D [mm]	Rp ["]	L <sub>1</sub> [mm]	L <sub>2</sub> [mm]	Z <sub>1</sub> [mm]	Z <sub>2</sub> [mm]	X <sub>1</sub> [mm]	X <sub>2</sub> [mm]	Masa [kg]	JP [szt]
87316749	35 mm 16-Rp1/2-16 MS	16	1/2	35	43	18	39	40	50	0,199	10
87320749	35 mm 20-Rp1/2-20 MS	20	1/2	35	46	18	39	40	50	0,234	10



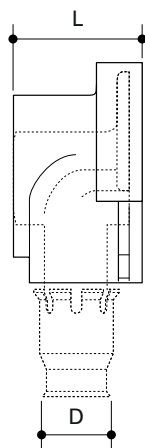
alpex-plus®



### Zestaw pochłaniający hałas do podwójnego kolanka 35 mm do montażu na ścianie

Zestaw pochłaniający hałas do podwójnego kolanka 35 mm do montażu na ścianie do izolowania instalacji od muru i poprawy ochrony akustycznej.

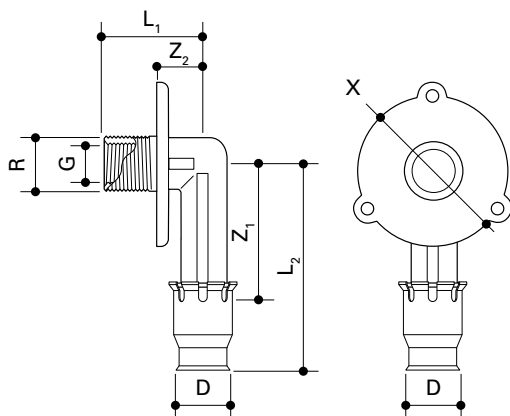
Nr kat.	Opis	L [mm]	D [mm]	Masa [kg]	JP [szt]
84900216	dla podwójnego kolanka 35 mm do montażu na ścianie 16-Rp1/2-16 / 20-Rp1/2-20	44	16-20	0,023	5



### Kolanko alpex-plus do podtynkowego rezerwuaru WC

Kolanko 90° z gwintem zewnętrznym i wewnętrznym z kołnierzem, wykonane z mosiądzu odpornego na odcynkowanie, do montażu rezerwuarów WC podtynkowych lub w lekkiej zabudowie w instalacjach wody pitnej ze stałą tuleją ze stali nierdzewnej i wskaźnikiem optycznym do weryfikacji prawidłowości połączenia. Gotowe złącze można, podczas montażu, w razie konieczności zwolnić za pomocą specjalnych narzędzi dostępnych w rozmiarach 16 i 20 mm.

Nr kat.	Opis	D [mm]	R ["]	G ["]	L <sub>1</sub> [mm]	L <sub>2</sub> [mm]	X [mm]	Z <sub>2</sub> [mm]	Masa [kg]	JP [szt]
87316724	24 mm - 16-Rp1/2-G3/4 MS	16	1/2	3/4	35	42	50	32	0,208	10



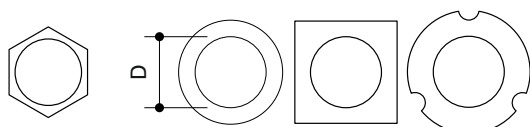
alpex-plus®



### Zestaw montażowy do podłączania podtynkowych/zabudowanych zbiorników WC

Zestaw montażowy do kolanek F50 PROFI i alpex-plus obejmujący podkładkę dystansową, warstwę pochłaniającą hałas i nakrętkę blokującą z gwintem wewnętrznym 3/4" do podłączania podtynkowych/zabudowanych rezerwuarów WC.

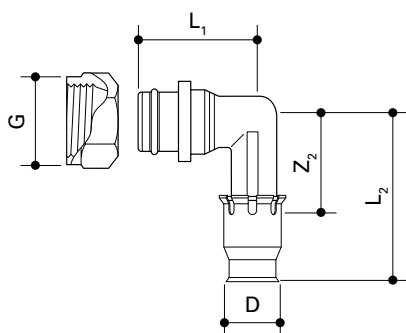
Nr kat.	Opis	D [mm]	Masa [kg]	JP [szt]
89516701	typ „podtynkowy/zabudowany”	30	0,300	10



### Kolanko przejściówka alpex-plus

Kolanko przejściówka z gwintem wewnętrznym zgodnym z normą DIN EN ISO 228, wykonane z miedzi odpornego na odcynkowanie do podłączania podtynkowych/zabudowanych rezerwuarów WC Geberit z 2002 i połączeń Mepla Fix, ze stałą tuleją ze stali nierdzewnej i wskaźnikiem optycznym do weryfikacji prawidłowości połączenia. Gotowe złącze można, podczas montażu, w razie konieczności zwolnić za pomocą specjalnych narzędzi dostępnych w rozmiarach 16 i 20 mm .

Nr kat.	Opis	D [mm]	G ["]	L <sub>1</sub> [mm]	L <sub>2</sub> [mm]	Z <sub>2</sub> [mm]	Masa [kg]	JP [szt]
87316850	Geberit Mepla Fix 16-G1/2 MS	16	1/2	33	40	20	0,088	10

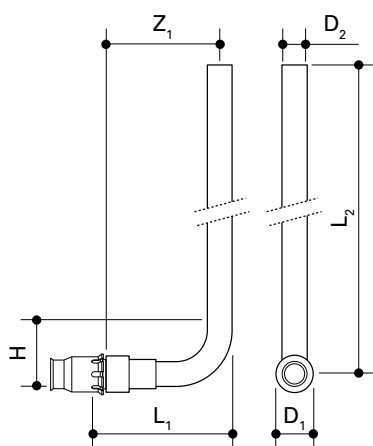


## alpex-plus®

**Rura przyłączeniowa alpex-plus do grzejnika, wygięta**

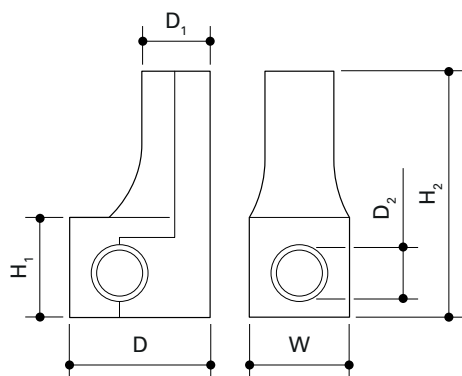
Rura przyłączeniowa do grzejnika, wygięta, wykonana z miedzi i miedzianej rury niklowanej 15 x 1 do podłączania grzejników ze ściany lub podłogi, ze stałą tuleją ze stali nierdzewnej i wskaźnikiem optycznym do weryfikacji prawidłowości połączenia. Gotowe złącze można, podczas montażu, w razie konieczności zwolnić za pomocą specjalnych narzędzi dostępnych w rozmiarach 16 i 20 mm.

Nr kat.	Opis	D <sub>1</sub> [mm]	D <sub>2</sub> [mm]	L <sub>1</sub> [mm]	L <sub>2</sub> [mm]	H [mm]	Z <sub>1</sub> [mm]	Masa [kg]	JP [szt]
87316733	16x2 - 15x1 - 330 mm	16	15x1	80	330	40	52	0,179	2

**Zestaw pochłaniający hałas alpex**

Zestaw pochłaniający hałas do wygiętej rury przyłączeniowej/trójnika przyłączeniowego do grzejnika do izolowania instalacji od muru i poprawy ochrony akustycznej.

Nr kat.	Opis	D <sub>1</sub> [mm]	D <sub>2</sub> [mm]	W [mm]	H <sub>1</sub> [mm]	H <sub>2</sub> [mm]	D [mm]	Masa [kg]	JP [szt]
85900100	do wygiętej rury przyłączeniowej/trójnika przyłączeniowego grzejnika	35	16-20	49	50	124	70	0,065	2

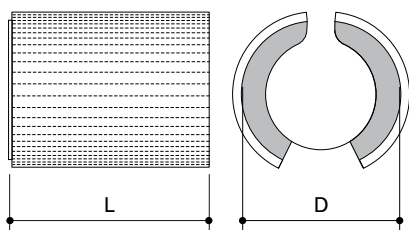




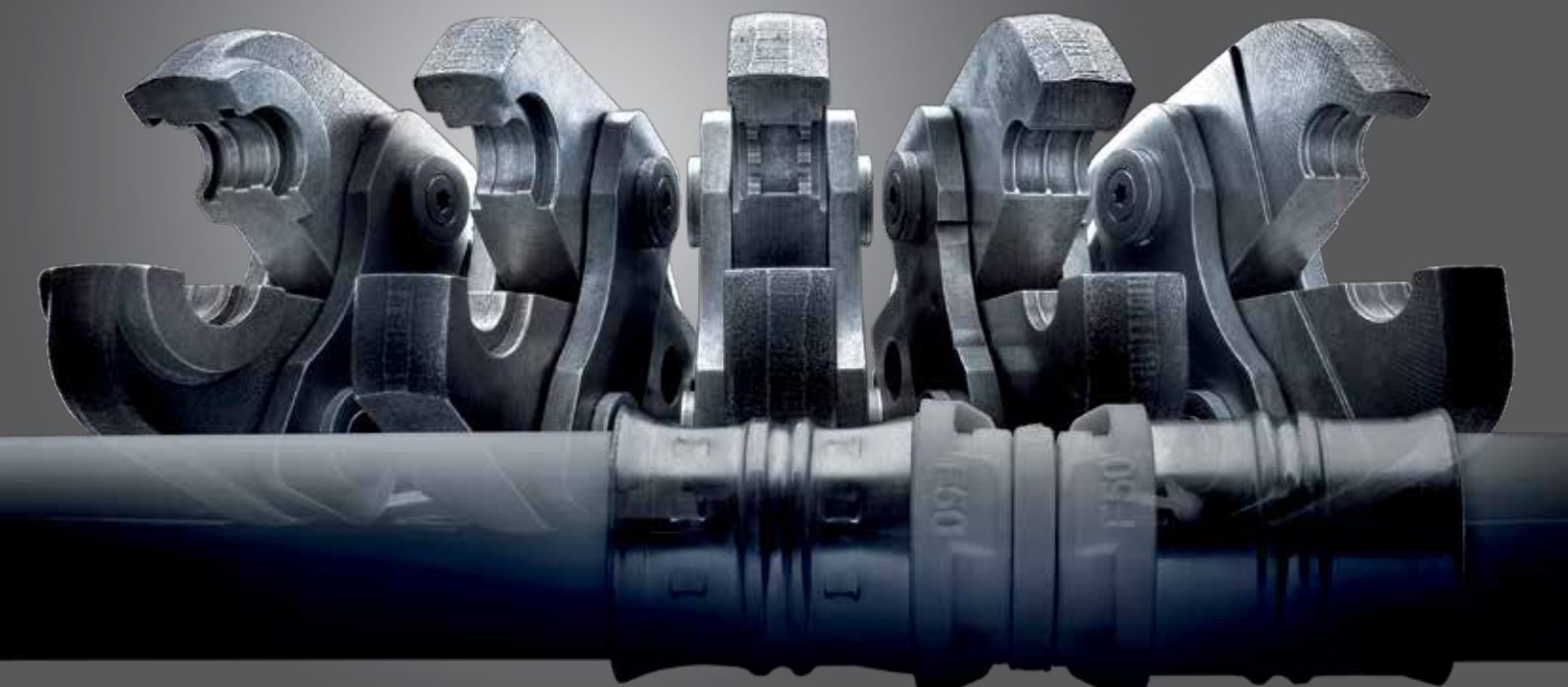
**alpex-plus®****Narzędzie alpex-plus do demontażu**

Narzędzie do rozłączania połączeń alpex-plus podczas montażu.

Nr kat.	Opis	D [mm]	L [mm]	Masa [kg]	JP [szt]
88316900	16	27	28	0,029	1
88320900	20	30	33	0,046	1







## Narzędzia alpex

- Wysokiej jakości narzędzia dopasowane do naszych produktów
- Umożliwiają właściwy montaż instalacji alpex
- Umożliwiają właściwy montaż instalacji ff-therm

## Narzędzia alpex



### Szczęka zaciskowa alpex do zaprasowywania z konturem F

Szczęka zaciskowa alpex do zaprasowywania z konturem F do zaciskarek innych firm. Informacje dotyczące pasujących narzędzi do zaprasowywania dostępne są na liście zgodności lub na życzenie.

Nr kat.	Opis	Masa [kg]	JP [szt]
79016600	Kontur F 16	1,95	1
79020600	Kontur F 20	1,93	1
79026600	Kontur F 26	2,05	1
79032600	Kontur F 32	2,10	1
79040500	Kontur F 40	2,02	1
79050500	Kontur F 50	2,40	1
79063500	Kontur F 63	5,00	1
79075500	Kontur F 75	5,00	1



### Szczęka zaciskowa alpex do zaprasowywania z konturem F mini

Szczęka zaciskowa mini do zaprasowywania z konturem F do zaciskarek mini firmy REMS/ROLLER. Informacje dotyczące pasujących narzędzi do zaprasowywania dostępne są na liście zgodności lub na życzenie.

Nr kat.	Opis	Masa [kg]	JP [szt]
79016620	REMS/ROLLER MultiPress mini ACC 16	1,19	1
79020620	REMS/ROLLER MultiPress mini ACC 20	1,18	1
79026620	REMS/ROLLER MultiPress mini ACC 26	1,23	1
79032620	REMS/ROLLER MultiPress mini ACC 32	1,17	1
79040620	REMS/ROLLER MultiPress mini ACC 40	1,24	1



### Narzędzie alpex do gratowania zewnętrznego/wewnętrznego

Zestaw kalibratorów na płytce do profesjonalnego gratowania zewnętrznego i wewnętrznego rur alpex i turatec.

Nr kat.	Opis	Masa [kg]	JP [szt]
79002211	❶ 14-20 mm	0,290	1
79002213	❷ 16-32 mm	0,400	1



### Narzędzie do gratowania alpex

Pojedynczy kalibrator do profesjonalnego gratowania zewnętrznego i wewnętrznego rur alpex i turatec.

Nr kat.	Opis	Masa [kg]	JP [szt]
79040218	40	0,335	1
79050218	50	0,455	1
79063218	63	0,780	1
79075218	75	0,700	1

## Narzędzia alpex



### Narzędzie do gratowania alpex

Zestaw pojedynczych kalibratorów do profesjonalnego gratowania zewnętrznego i wewnętrznego rur alpex i turatec.

Nr kat.	Opis	Masa [kg]	JP [szt]
79002250	Zestaw narzędzi do gratowania zewnętrznego/wewnętrznego 16-32 mm	0,890	1
79016250	Gratownik 16	0,064	1
79020250	Gratownik 20	0,083	1
79026250	Gratownik 26	0,118	1
79032250	Gratownik 32	0,187	1
79000251	Uchwyt w kształcie litery T do gratowników 16-32 mm	0,107	1



### Zestaw narzędzi alpex w walizce

Zestaw obejmuje skrzynkę na narzędzia 16-50 mm bez zawartości, po jednej ze szczęk zaciskowych alpex do zaprasowywania 16, 20, 26 i 32 mm, jeden obcinak do rur alpex 16-40 mm i jedno narzędzie do gratowania i kalibrowania 16-32 mm. Skrzynkę na narzędzia można uzupełnić o szczęki do zaprasowywania alpex 40 i 50 mm oraz o narzędzia do gratowania i kalibrowania 40 i 50 mm.

Nr kat.	Opis	Masa [kg]	JP [szt]
79000306	Zestaw narzędzi 16-32 mm w walizce	10,80	1
79000307	Skrzynka bez zawartości dla 16-50 mm	1,600	1



### Obcinak do rur alpex

Obcinak do rur i zapasowe krążki tnące do profesjonalnego cięcia rur alpex i turatec 16 – 75 mm.

Nr kat.	Opis	Masa [kg]	JP [szt]
79000225	❶ Obcinak do wielowarstwowych rur kompozytowych 16-40 mm	0,500	1
79000228	❷ Obcinak do wielowarstwowych rur kompozytowych 16-75 mm	0,950	1
79000227	Zapasowy krążek tnący do obcinaka do rur 16-40	0,008	1
79000229	Zapasowy krążek tnący do obcinaka do rur 16-75	0,014	1



### Nożyce do cięcia rur alpex z funkcją zatrzymywania

Nożyce do cięcia rur i ostrze zapasowe do profesjonalnego cięcia rur alpex, turatec i ff-therm o średnicy do 20 mm.

Nr kat.	Opis	Masa [kg]	JP [szt]
79000223	Nożyce do cięcia rur, rury alpex, turatec i ff-therm o średnicy do 20 mm	0,470	1
79000221	Zapasowe ostrze do nożyc kombi/do rur	0,020	1

## Narzędzia alpex



### Nożyce kombi alpex

Nożyce kombi ze zintegrowanym ostrzem do cięcia rur ochronnych i zapasowym ostrzem do cięcia rur alpex, turatec i ff-therm o średnicy do 20 mm.

Nr kat.	Opis	Masa [kg]	JP [szt]
79000220	Nożyce kombi do cięcia rur alpex, turatec i ff-therm o średnicy do 20 mm	0,341	1
79000221	Zapasowe ostrze do nożyc kombi/do rur	0,020	1
79000222	Zapasowe ostrze do nożyc kombi do cięcia osłon ochronnych rur	0,030	1



### Sprężyna do gięcia rur alpex

Sprężyna do gięcia wykonana ze stali ocynkowanej do gięcia rur alpex i turatec 16 i 20 mm.

Nr kat.	Opis	Masa [kg]	JP [szt]
79116640	Sprężyna wewnętrzna do gięcia 16 x 2	0,220	1
79120640	Sprężyna wewnętrzna do gięcia 20 x 2	0,300	1
79116850	Sprężyna zewnętrzna do gięcia 16	0,450	1
79120850	Sprężyna zewnętrzna do gięcia 20	0,540	1



### Zestaw giętarki do rur alpex 2x D<sub>o</sub>

**NOWOŚĆ**

Giętarka do wykonywania ciasnych łuków rur o średnicy 2 x większej od średnicy zewnętrznej rur alpex i turatec 16 i 20 mm.

Nr kat.	Opis	Masa [kg]	JP [szt]
79100630	16-20 mm	2,50	1

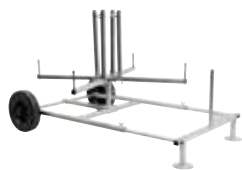


### Kompaktowa rozwijarka do rur alpex

Kompaktowa rozwijarka do rur alpex, turatec lub ff-therm dla rozmiaru szpuli do 600 m. Regulowane belki rozwijarki dla różnych średnic rdzenia i wysokości zwoju.

Nr kat.	Opis	Masa [kg]	JP [szt]
79200800	dla zwojów do 600 m	15,00	1

## Narzędzia alpex



### Mobilna rozwijarka do rur alpex

Mobilna rozwijarka do rur alpex, turatec lub ff-therm dla rozmiaru szpuli do 600 m. Regulowane belki rozwijarki dla różnych średnic rdzenia i wysokości zwoju.

Nr kat.	Opis	Masa [kg]	JP [szt]
79200900	dla zwojów do 600 m	19,00	1



### Korek do prób ciśnieniowych rur alpex

Wielorazowy korek z gwintem wewnętrznym zgodnym z normą DIN EN 10226-1 do prób ciśnieniowych do 15 barów dla rur alpex i turatec.

Nr kat.	Opis	Masa [kg]	JP [szt]
79116001	16-Rp1/2	0,055	1
79120001	20-Rp1/2	0,060	1



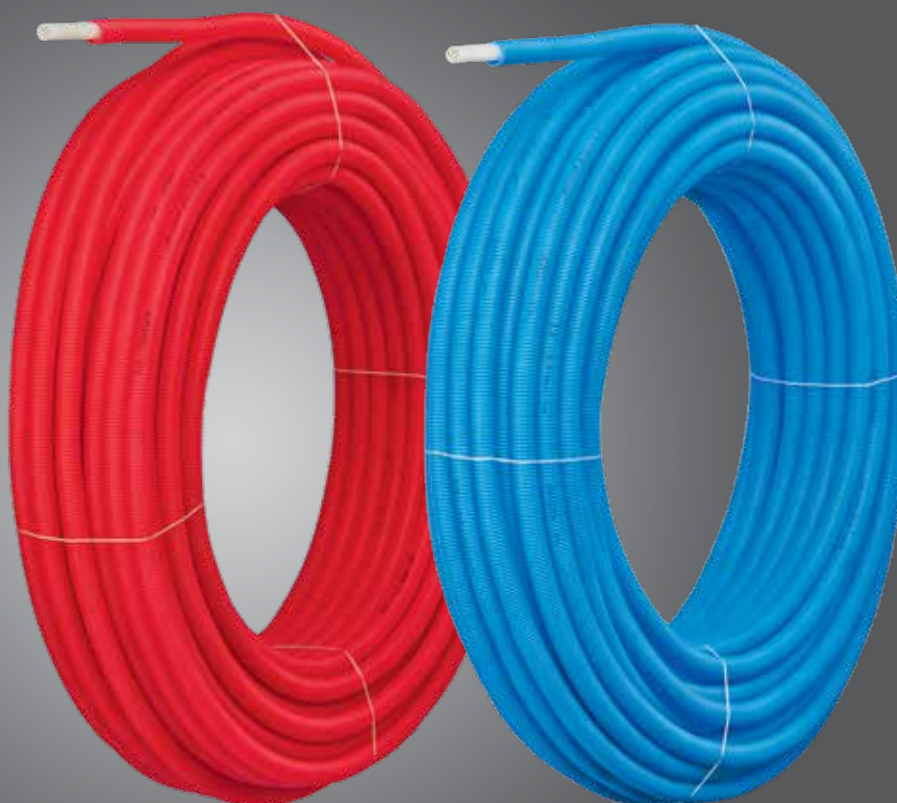
### Korek do prób ciśnieniowych rur alpex z odpowietrznikiem

Wielorazowy korek z gwintem wewnętrznym zgodnym z normą DIN EN 10226-1 i odpowietrznikiem do prób ciśnieniowych do 15 barów dla rur alpex i turatec.

Nr kat.	Opis	Masa [kg]	JP [szt]
79116000	16	0,190	1
79120000	20	0,220	1
79126000	26	0,250	1
79132000	32	0,375	1







## ff-therm® / profitherm®

- Systemy o wielu możliwościach montażu na podłogach i ścianach
- Do nowoczesnych instalacji ogrzewania i chłodzenia płaszczyznowego
- Rury pasują do wszystkich kształtek alpex-plus, zaprasowywanych i zatrzaskowych o rozmiarach 16 x 2 i 20 x 2 mm

## ff-therm® / profitherm®

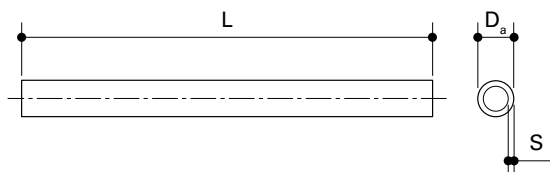


### Rura ff-therm multi Difustop PE-Xa

Przezroczysta rura wykonana w pełni z tworzywa zbudowana z polietylenu usieciowanego (PE-Xa) zgodna z normą EN ISO 15875, z barierą tlenową z kopolimeru etylenu i alkoholu winylowego (EVOH) zgodną z normą DIN 4726, do instalacji systemów ogrzewania i chłodzenia.

- Maksymalne stałe ciśnienie pracy: 6 barów
- Maksymalna ciągła temperatura pracy: 95 °C

Nr kat.	Opis	D <sub>a</sub> [mm]	S [mm]	L [m]	Masa [kg]	JP [m]
71012700	w zwojach 12 x 2	12	2	200	14,20	200
71014700	w zwojach 14 x 2	14	2	200	16,00	200
71014900	w zwojach 14 x 2	14	2	600	48,00	600
71016700	w zwojach 16 x 2	16	2	200	18,20	200
71016900	w zwojach 16 x 2	16	2	600	54,60	600
71017700	w zwojach 17 x 2	17	2	200	19,60	200
71017900	w zwojach 17 x 2	17	2	600	58,80	600
71018700	w zwojach 18 x 2	18	2	200	20,80	200
71018900	w zwojach 18 x 2	18	2	600	62,40	600
71020700	w zwojach 20 x 2	20	2	200	23,60	200
71020919	w zwojach 20 x 2	20	2	500	59,00	500
71025700	w zwojach 25 x 2,3	25	2,3	200	36,00	200



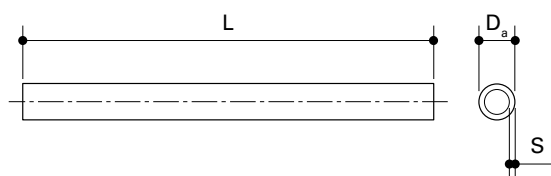
## ff-therm® / profitherm®

**Rura ff-therm multi Difustop PE-RT**

Przezroczysta rura wykonana w pełni z tworzywa zbudowana z polietylenu (PE-RT) zgodna z normą DIN 16833 i EN ISO 22391 z barierą tlenową z kopolimeru etylenu i alkoholu winylowego (EVOH) zgodną z normą DIN 4726, do instalacji systemów ogrzewania i chłodzenia.

- Maksymalne stałe ciśnienie pracy: 6 barów
- Maksymalna ciągła temperatura pracy: 70 °C

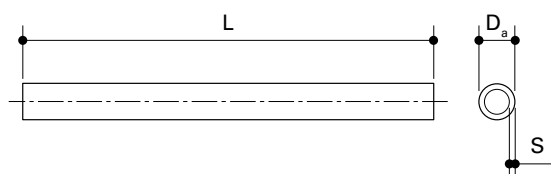
Nr kat.	Opis	D <sub>a</sub> [mm]	S [mm]	L [m]	Masa [kg]	JP [m]
75016700	w zwojach 16 x 2	16	2	200	18,70	200
75016900	w zwojach 16 x 2	16	2	600	56,10	600
75017700	w zwojach 17 x 2	17	2	200	20,10	200
75017900	w zwojach 17 x 2	17	2	600	60,30	600
75020700	w zwojach 20 x 2	20	2	200	24,07	200
75020900	w zwojach 20 x 2	20	2	500	60,18	500

**Rura ff-therm ML5 Difustop PE-Xb**

Przezroczysta rura wykonana w pełni z tworzywa zgodna z normą EN ISO 15875, zbudowana z polietylenu usieciowanego (PE-Xb) jako warstwy wewnętrznej, bariery tlenowej z kopolimeru etylenu i alkoholu winylowego (EVOH) zgodnej z normą DIN 4726 umieszczonej między dwoma warstwami zwiększającymi przyczepność i z polietylenu (PE-HD) jako warstwy zewnętrznej, do instalacji systemów ogrzewania i chłodzenia.

- Maksymalne stałe ciśnienie pracy: 6 barów
- Maksymalna ciągła temperatura pracy: 95 °C

Nr kat.	Opis	D <sub>a</sub> [mm]	S [mm]	L [m]	Masa [kg]	JP [m]
76316700	w zwojach 16 x 2	16	2	200	17,73	200
76316800	w zwojach 16 x 2	16	2	240	21,17	240
76316900	w zwojach 16 x 2	16	2	600	53,02	600
76317700	w zwojach 17 x 2	17	2	200	19,01	200
76318700	w zwojach 18 x 2	18	2	200	20,17	200
76318800	w zwojach 18 x 2	18	2	240	24,31	240
76318900	w zwojach 18 x 2	18	2	600	60,51	600
76320900	w zwojach 20 x 2	20	2	500	56,85	500



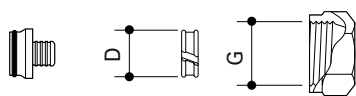
## ff-therm® / profitherm®



### Złączka podłączeniowa ff-therm, niklowana

Złączka podłączeniowa z gwintem wewnętrznym zgodnym z normą DIN EN ISO 228 i uszczelnieniem stożkowym wykonana z mosiądzu, do łączenia rur ff-therm z urządzeniami, kształtkami i armaturą ze złączem z uszczelnieniem stożkowym.

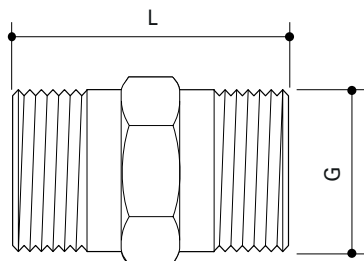
Nr kat.	Opis	D [mm]	G ["]	Masa [kg]	JP [szt]
72812715	Uszczelnienie stożkowe 12x2-G3/4	12	3/4	0,068	10
72814715	Uszczelnienie stożkowe 14x2-G3/4	14	3/4	0,074	10
72816715	Uszczelnienie stożkowe 16x2-G3/4	16	3/4	0,071	10
72817715	Uszczelnienie stożkowe 17x2-G3/4	17	3/4	0,062	2
72818715	Uszczelnienie stożkowe 18x2-G3/4	18	3/4	0,062	2
72820715	Uszczelnienie stożkowe 20x2-G3/4	20	3/4	0,068	2



### Nypel dwustronny alpex

Złączka dwuwkrętna z gwintami zewnętrznymi zgodnymi z normą DIN EN ISO 228, wykonana z niklowanego mosiądzu do łączenia złączkami podłączeniowymi ff-therm z uszczelnieniem stożkowym.

Nr kat.	Opis	G ["]	L [mm]	SW [mm]	Masa [kg]	JP [szt]
72800100	Uszczelnienie stożkowe G3/4-G3/4	3/4	27	26	0,059	25



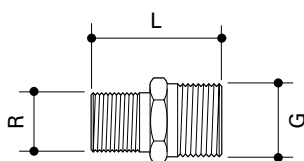
## ff-therm® / profitherm®



### Złączka dwuwkrętna alpex do złączki podłączeniowej z uszczelnieniem stożkowym

Złączka dwuwkrętna z gwintami zewnętrznymi zgodnymi z normami DIN EN 10226-1 i DIN EN ISO 228, wykonana z niklowanego mosiądzu do łączenia złączki podłączeniowej ff-therm z uszczelnieniem stożkowym z kształtkami.

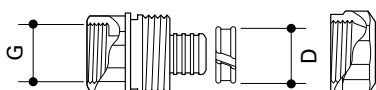
Nr kat.	Opis	R ["]	G ["]	L [mm]	Masa [kg]	JP [szt]
72800712	Uszczelnienie stożkowe R1/2-G3/4	1/2	3/4	34	0,063	25



### Śrubunek ff-therm

Łącznik przejściowy z gwintem wewnętrznym zgodnym z DIN EN ISO 228 wykonany z mosiądzu, do instalacji ogrzewania i chłodzenia.

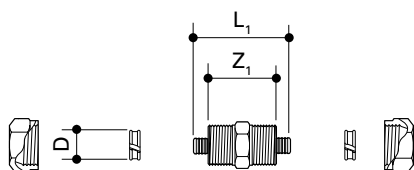
Nr kat.	Opis	D [mm]	G ["]	Masa [kg]	JP [szt]
71825710	dla rury PE-Xa 25x2.3-G3/4	25	3/4	0,182	10



### Złącze ff-therm

Złącze wykonane z mosiądzu do łączenia rur ff-therm w instalacjach ogrzewania i chłodzenia.

Nr kat.	Opis	D [mm]	L <sub>1</sub> [mm]	Z <sub>1</sub> [mm]	Masa [kg]	JP [szt]
71825100	dla rury PE-Xa 25x2.3	25	56	33	0,260	10



## ff-therm® / profitherm®

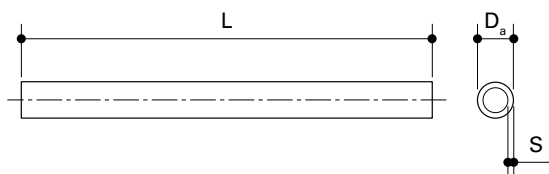


### Wielowarstwowa rura kompozytowa profitherm AL

Wielowarstwowa rura kompozytowa, kolor: szary, w zwojach, wykonana z polietylenu (PE-RT) jako warstwy wewnętrznej, rury z aluminium zgrzanego doczołowo i z polietylenu (PE-RT) jako warstwy zewnętrznej, do instalacji ogrzewania i chłodzenia.

- Maksymalne stałe ciśnienie pracy: 6 barów
- Maksymalna ciągła temperatura pracy: 70 °C

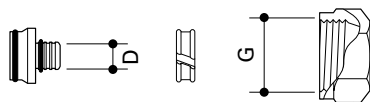
Nr kat.	Opis	D <sub>a</sub> [mm]	S [mm]	L [m]	Masa [kg]	JP [m]
73516500	w zwojach 16 x 2	16	2	120	11,76	120
73516800	w zwojach 16 x 2	16	2	240	23,52	240
73516900	w zwojach 16 x 2	16	2	600	58,80	600



### Złączka podłączeniowa alpex

Złączka podłączeniowa z gwintem wewnętrznym zgodnym z normą DIN EN ISO 228 i uszczelnieniem stożkowym wykonana z mosiądzu, do łączenia rur profitherm AL z urządzeniami, kształtkami i armaturą ze złączem z uszczelnieniem stożkowym.

Nr kat.	Opis	D [mm]	G ["]	Masa [kg]	JP [szt]
74816103	Uszczelnienie stożkowe 16-G3/4	16	3/4	0,067	10



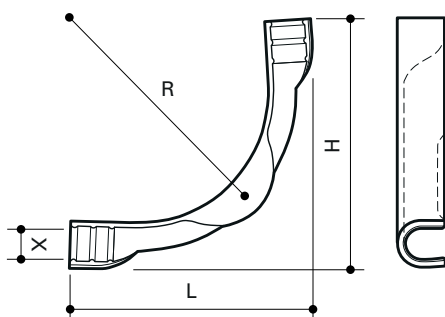
## ff-therm® / profitherm®



### Łuk profitherm wspomagający gięcie

Łuk prowadzący profitherm do gięcia rur wykonany z tworzywa sztucznego do zmiany kierunku rur ff-therm i profitherm AL.

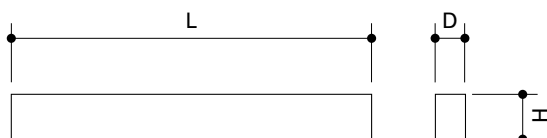
Nr kat.	Opis	L [mm]	H [mm]	R [mm]	X [mm]	Masa [kg]	JP [szt]
71900102	16-18 mm	110	110	90	17	0,033	50
71900142	20 mm	144	144	100	20	0,063	50



### Taśma izolacyjna brzegowa profitherm

Taśma izolacyjna brzegowa wykonana z pianki polietylenowej z folią do izolowania wylewek od ścian.

Nr kat.	Opis	D [mm]	H [mm]	L [m]	Masa [kg]	JP [m]
71900111	8 x150 mm	8	150	25	0,825	25



### Profil dylatacyjny profitherm

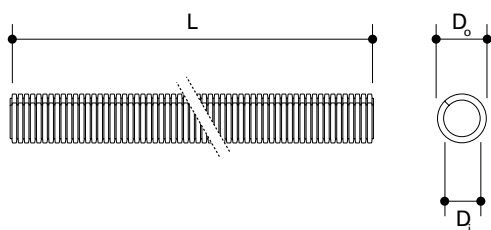
Taśma dylatacyjna wykonana z pianki polietylenowej do podziału płaszczyzn grzewczych / chłodzących na mniejsze pola.

Nr kat.	Opis	D [mm]	H [mm]	L [mm]	Masa [kg]	JP [szt]
71950112	10/50	10	50	1200	0,100	20

**ff-therm<sup>®</sup> / profitherm<sup>®</sup>****Oslona ochronna profitherm do rur**

Oslona ochronna wykonana ze stabilizowanego polietylenu (PE-HD) do przejścia rur przez szczeliny dylatacyjne w wylewca umożliwiające przemieszczanie się pól wylewek względem siebie.

Nr kat.	Opis	D <sub>a</sub> [mm]	D <sub>i</sub> [mm]	L [mm]	Masa [kg]	JP [szt]
71900134	dla 16 x 2	24	19	400	0,029	50





## ff-therm® / profitherm®

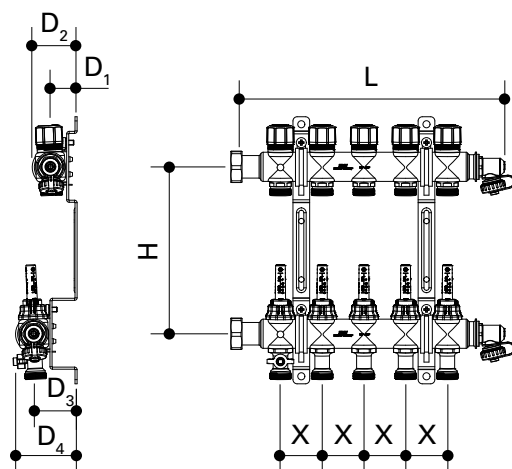


## Rozdzielacz obwodów ogrzewania profitherm

Rozdzielacz obwodów ogrzewania wykonany ze stali nierdzewnej ze zintegrowanymi zaworami i przyłączem z uszczelnieniem płaskim po lewej stronie, z regulowanymi wskaźnikami przepływu i zaworami do siłowników profitherm, z modułem do napełniania i opróżniania.

- Króćce przyłączeniowe obwodów: G 3/4 z uszczelnieniem stożkowym
- Odległość między króćcami obwodów ogrzewania: 50 mm

Nr kat.	Opis	L [mm]	X [mm]	H [mm]	D <sub>1</sub> [mm]	D <sub>2</sub> [mm]	D <sub>3</sub> [mm]	D <sub>4</sub> [mm]	Masa [kg]	JP [szt]
79503002	ze wskaźnikami przepływu na 2 obwody - G3/4	168	50	200	32	54	52	74	1,820	1
79503003	ze wskaźnikami przepływu na 3 obwody - G3/4	218	50	200	32	54	52	74	2,210	1
79503004	ze wskaźnikami przepływu na 4 obwody - G3/4	268	50	200	32	54	52	74	2,610	1
79503005	ze wskaźnikami przepływu na 5 obwodów- G3/4	318	50	200	32	54	52	74	2,990	1
79503006	ze wskaźnikami przepływu na 6 obwodów - G3/4	368	50	200	32	54	52	74	3,380	1
79503007	ze wskaźnikami przepływu na 7 obwodów - G3/4	418	50	200	32	54	52	74	3,780	1
79503008	ze wskaźnikami przepływu na 8 obwodów - G3/4	468	50	200	32	54	52	74	4,180	1
79503009	ze wskaźnikami przepływu na 9 obwodów - G3/4	518	50	200	32	54	52	74	5,120	1
79503010	ze wskaźnikami przepływu na 10 obwodów - G3/4	568	50	200	32	54	52	74	5,571	1
79503011	ze wskaźnikami przepływu na 11 obwodów - G3/4	618	50	200	32	54	52	74	6,009	1
79503012	ze wskaźnikami przepływu na 12 obwodów - G3/4	668	50	200	32	54	52	74	6,360	1



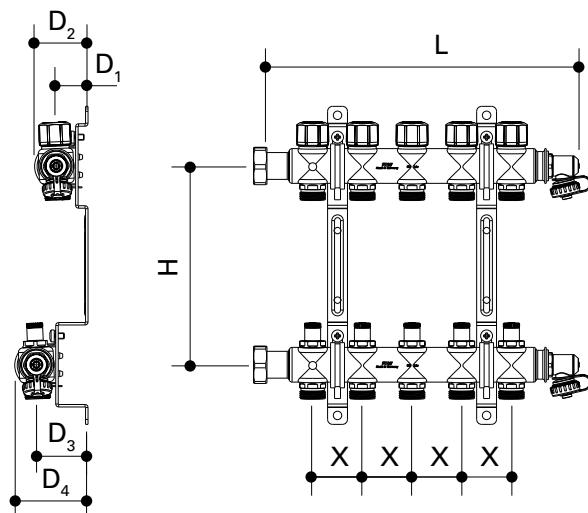
## ff-therm® / profitherm®

**Rozdzielacz obwodów ogrzewania profitherm**

Rozdzielacz obwodów ogrzewania wykonany ze stali nierdzewnej ze zintegrowanymi zaworami i przyłączem z uszczelnieniem płaskim po lewej stronie, z zaworami do precyzyjnej regulacji przepływu i zaworami do siłowników profitherm, z modułem do napełniania i opróżniania.

- Króćce przyłączeniowe obwodów: G 3/4 z uszczelnieniem stożkowym
- Odległość między króćcami obwodów ogrzewania: 50 mm

Nr kat.	Opis	L [mm]	X [mm]	H [mm]	D <sub>1</sub> [mm]	D <sub>2</sub> [mm]	D <sub>3</sub> [mm]	D <sub>4</sub> [mm]	Masa [kg]	JP [szt]
79503102	z regulacją przepływu 2 obwody – G3/4	168	50	200	32	54	52	74	1,760	1
79503103	z regulacją przepływu 3 obwody – G3/4	218	50	200	32	54	52	74	2,130	1
79503104	z regulacją przepływu 4 obwody – G3/4	268	50	200	32	54	52	74	2,510	1
79503105	z regulacją przepływu 5 obwodów – G3/4	318	50	200	32	54	52	74	2,880	1
79503106	z regulacją przepływu 6 obwodów – G3/4	368	50	200	32	54	52	74	3,280	1
79503107	z regulacją przepływu 7 obwodów – G3/4	418	50	200	32	54	52	74	3,650	1
79503108	z regulacją przepływu 8 obwodów – G3/4	468	50	200	32	54	52	74	4,030	1
79503109	z regulacją przepływu 9 obwodów – G3/4	518	50	200	32	54	52	74	4,390	1
79503110	z regulacją przepływu 10 obwodów – G3/4	568	50	200	32	54	52	74	4,770	1
79503111	z regulacją przepływu 11 obwodów – G3/4	618	50	200	32	54	52	74	5,170	1
79503112	z regulacją przepływu 12 obwodów – G3/4	668	50	200	32	54	52	74	5,940	1



## ff-therm® / profitherm®

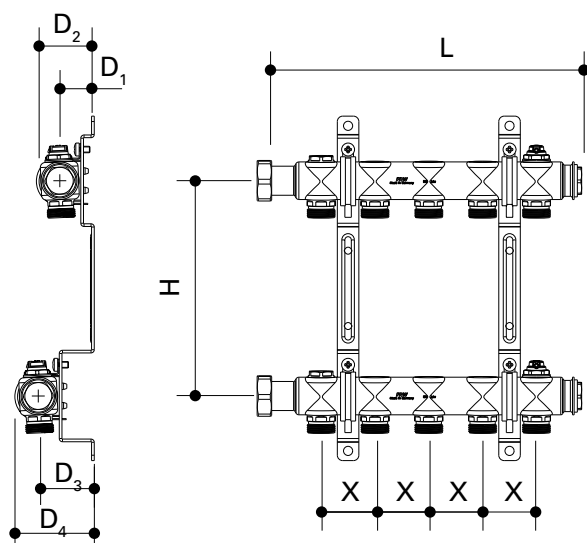


## Rozdzielacz obwodów ogrzewania profitherm

Rozdzielacz obwodów ogrzewania wykonany ze stali nierdzewnej bez zaworów, z przyłączem z uszczelnieniem płaskim po lewej stronie z uszczelnieniem płaskim, z odpowietrznikami.

- Króćce przyłączeniowe obwodów: G 3/4 z uszczelnieniem stożkowym
- Odległość między króćcami obwodów ogrzewania: 50 mm

Nr kat.	Opis	L [mm]	X [mm]	H [mm]	D <sub>1</sub> [mm]	D <sub>2</sub> [mm]	D <sub>3</sub> [mm]	D <sub>4</sub> [mm]	Masa [kg]	JP [szt]
79503202	2 obwody – G3/4	142	50	200	32	54	52	74	0,950	1
79503203	3 obwody – G3/4	192	50	200	32	54	52	74	1,380	1
79503204	4 obwody – G3/4	242	50	200	32	54	52	74	1,590	1
79503205	5 obwodów – G3/4	292	50	200	32	54	52	74	1,830	1
79503206	6 obwodów – G3/4	342	50	200	32	54	52	74	2,070	1
79503207	7 obwodów – G3/4	392	50	200	32	54	52	74	2,310	1
79503208	8 obwodów – G3/4	442	50	200	32	54	52	74	2,520	1
79503209	9 obwodów – G3/4	492	50	200	32	54	52	74	2,730	1
79503210	10 obwodów – G3/4	542	50	200	32	54	52	74	2,970	1
79503211	11 obwodów – G3/4	592	50	200	32	54	52	74	3,140	1
79503212	12 obwodów – G3/4	642	50	200	32	54	52	74	3,420	1

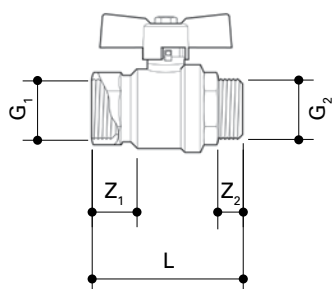


## ff-therm® / profitherm®

**Zawór kulowy profitherm**

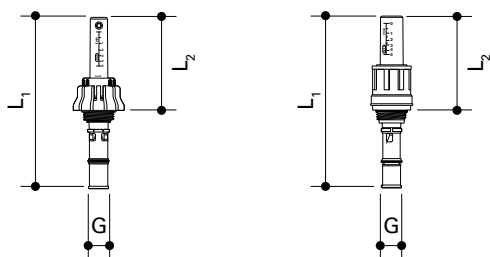
Zawór kulowy do rozdzielacza profitherm do zamykania rur zasilających i powrotnych.

Nr kat.	Opis	G <sub>1</sub> [mm]	G <sub>2</sub> [mm]	L [mm]	Z <sub>1</sub> [mm]	Z <sub>2</sub> [mm]	Masa [kg]	JP [szt]
79501130	FT1-MT1	1	1	73	19	21	0,360	10

**Wskaźnik przepływu profitherm**

Przeptywomierz zapasowy dla rozdzielaczy obwodów ogrzewania ze wskaźnikami przepływu.

Nr kat.	Opis	L <sub>1</sub> [mm]	L <sub>2</sub> [mm]	G ["]	Masa [kg]	JP [szt]
79506063	z mechanizmami blokad do 06/2016	125	74	1/2	0,079	1
79506064	z mechanizmami blokad od 06/2016	120	69	1/2	0,034	1



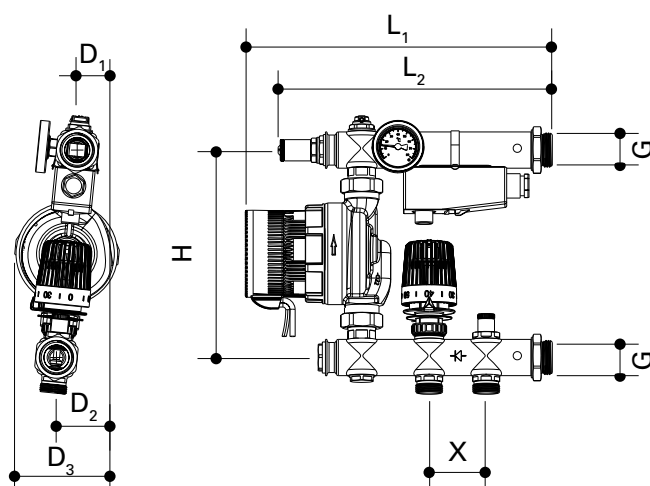
## ff-therm® / profitherm®



### Moduł mieszający profitherm z pompą, stałowartościowy

Moduł mieszający z pompą do utrzymania stałej temperatury przepływu w instalacji ogrzewania płaszczynowego (regulacja stałowartościowa). Zestaw regulacyjny jest przeznaczony do montażu bezpośrednio na rozdzielaczach obwodów ogrzewania w szafkach rozdzielaczy.

Nr kat.	Opis	G ["]	L <sub>1</sub> [mm]	L <sub>2</sub> [mm]	X [mm]	H [mm]	D <sub>1</sub> [mm]	D <sub>2</sub> [mm]	D <sub>3</sub> [mm]	Masa [kg]	JP [szt]
79503230	Uszczelnienie płaskie G1	1	296	264	55	200	32	52	92	4,50	1



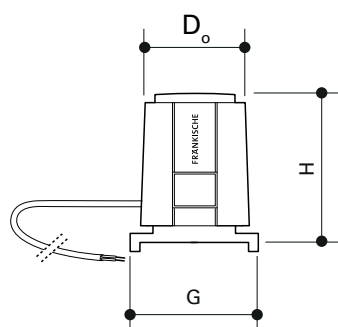
### Siłownik profitherm



Siłownik do rozdzielacza obwodów ogrzewania profitherm do regulacji temperatury powietrza w danym pomieszczeniu w połączeniu z termostatem pokojowym profitherm i stacją bazową profitherm.

■ długość przewodu 1 m

Nr kat.	Opis	G [M]	D <sub>a</sub> [mm]	H [mm]	Masa [kg]	JP [szt]
79506027	bezprądowo zamknięty 230 V	30x1.5	42	63	0,130	1
79506028	bezprądowo zamknięty 24 V	30x1.5	42	63	0,130	1



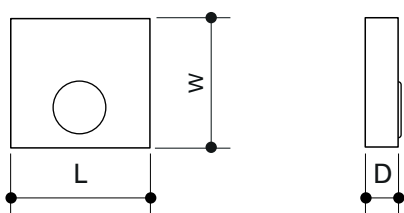
## ff-therm® / profitherm®



### Termostat pokojowy profitherm

Termostat pokojowy do regulacji temperatury powietrza w danym pomieszczeniu w połączeniu z siłownikiem profitherm i stacją bazową profitherm.

Nr kat.	Opis	L [mm]	W [mm]	D [mm]	Masa [kg]	JP [szt]
79506037	Control 230 V analogowy	86	86	30	0,115	1
79506062	Standard 24 V analogowy	86	86	30	0,115	1



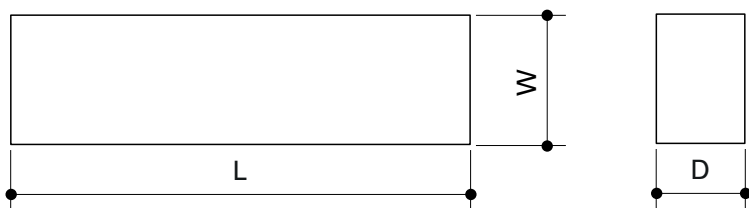
### Stacja bazowa profitherm



Stacja bazowa standard do regulacji temperatury powietrza w poszczególnych pomieszczeniach w połączeniu z siłownikami profitherm i termostatami pokojowymi profitherm.

- Zasilanie: 24 V i 230 V
- Maksymalna liczba termostatów: 6
- Maksymalna liczba siłowników: 15

Nr kat.	Opis	L [mm]	W [mm]	D [mm]	Masa [kg]	JP [szt]
79506038	Standard 6 stref 24 V + 230 V	327	94	56	0,56	1



## ff-therm® / profitherm®

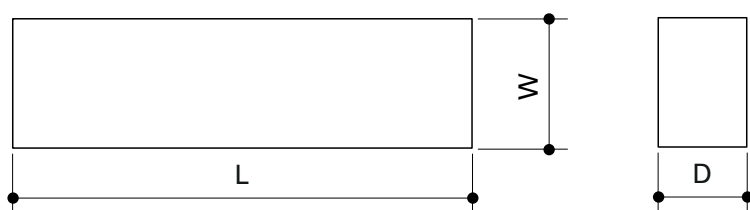
### Stacja bazowa profitherm



Stacja bazowa standard plus do regulacji temperatury powietrza w poszczególnych pomieszczeniach w połączeniu z siłownikami profitherm i termostatami pokojowymi profitherm. Dodatkowe przyłącza do sterowania pompą i ogranicznika temperatury.

- Zasilanie: 230 V
- Maksymalna liczba termostatów: 6
- Maksymalna liczba siłowników: 15

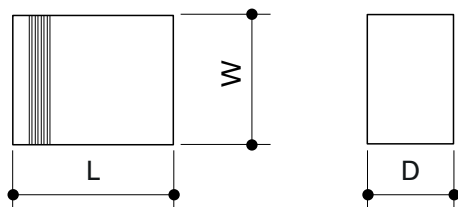
Nr kat.	Opis	L [mm]	W [mm]	D [mm]	Masa [kg]	JP [szt]
79506040	Standard plus 6 stref 230 V	327	94	56	0,676	1
79506042	Standard plus 6 stref 24 V	327	94	56	0,676	1

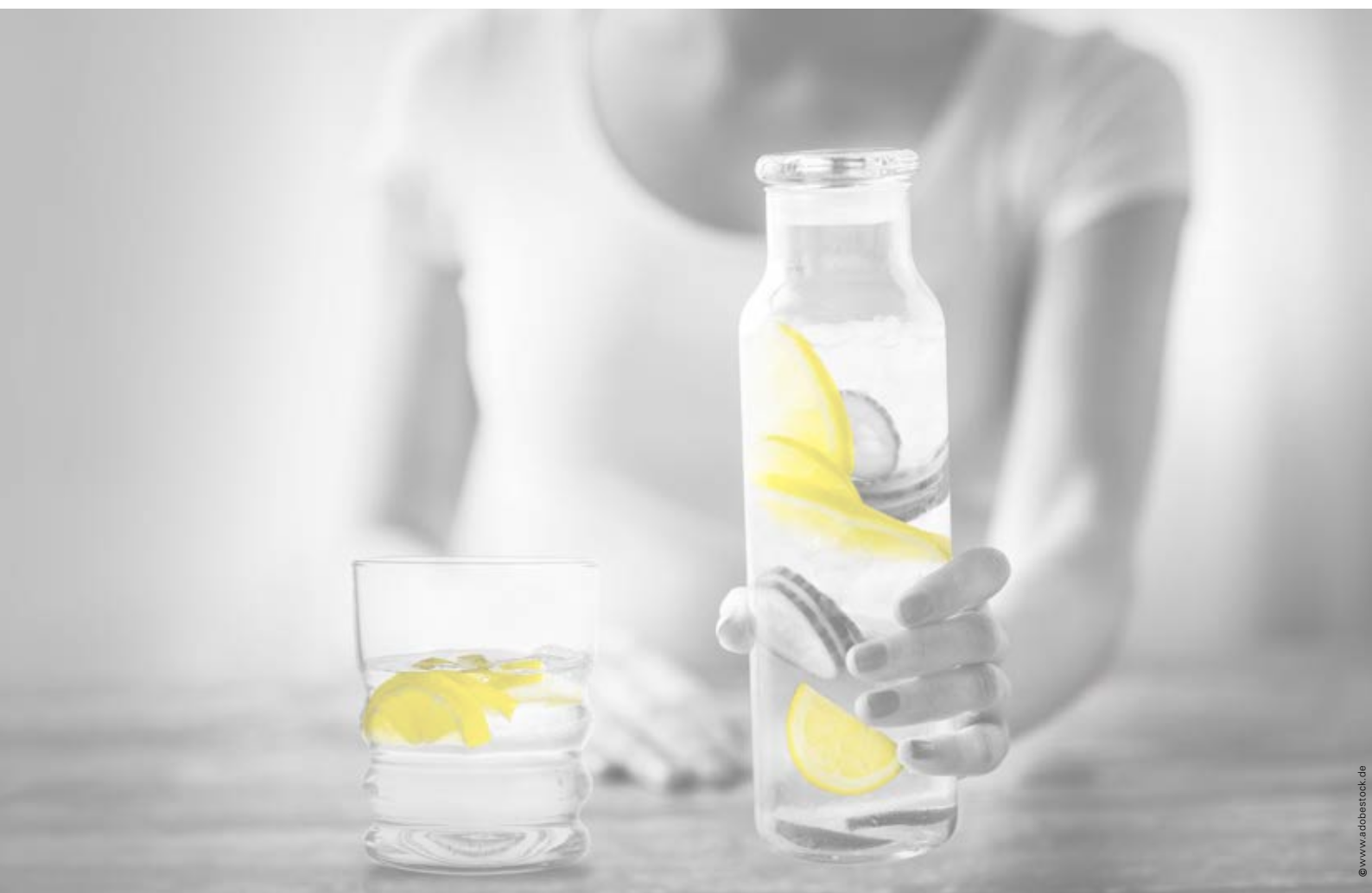


### Transformator profitherm

Transformator z 230 V na 24 V dla stacji bazowych 24 V.

Nr kat.	Opis	L [mm]	W [mm]	D [mm]	Masa [kg]	JP [szt]
79506044	dla bazy 24 V	70	80	70	0,831	1





©www.adbestock.de

# FRÄNKISCHE

FRÄNKISCHE Rohrwerke Gebr. Kirchner GmbH & Co. KG | Hellinger Str. 1 | 97486 Königsberg/Niemcy  
Telefon +49 9525 88-0 | Faks +49 9525 88-2411 | [marketing@fraenkische.de](mailto:marketing@fraenkische.de) | [www.fraenkische.com](http://www.fraenkische.com)

PL.2624/1.06.19 | Treść może ulec zmianie bez powiadomienia | 06/2019

