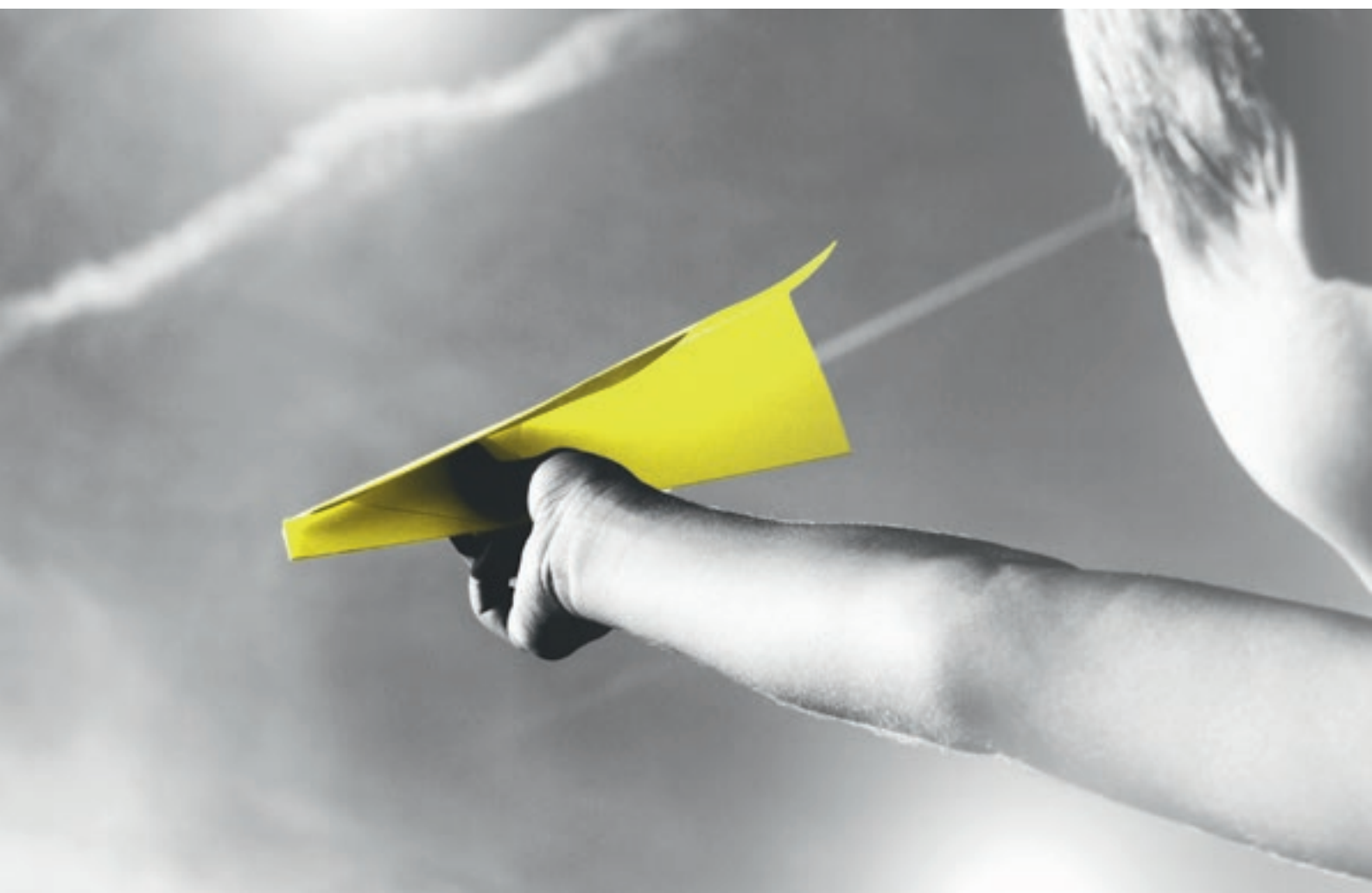


**FRÄNKISCHE**

Katalog główny

**profi-air®** – Wentylacja mechaniczna z odzyskiem ciepła



Instalacje wewnętrzne od specjalisty

2020

FRÄNKISCHE

# profi-air® – kompletny system mechanicznej wentylacji z odzyskiem ciepła



## **Systemy rurowe profi-air classic i tunnel**

Rury własnej produkcji o gładkiej, antybakteryjnej i antystatycznej powłoce wewnętrznej

## **Centrale rekuperacyjne profi-air flat, flex i touch**

Wydajne centrale rekuperacyjne zapewniające wymianę powietrza z zachowaniem zasad higieny

## **Kolekcja kratki dekoracyjnych starline**

Ekskluzywne kratki dekoracyjne z innowacyjnym mocowaniem na magnesy

HiInstalacje wewnętrzne od specjalisty.



Instalacje Wewnętrzne  
[www.fraenkische.com](http://www.fraenkische.com)

# Spis treści

## **Informacje ogólne 4**

## **Systemy rurowe profi-air 5**

profi-air tunnel 6

profi-air classic 15

profi-air tunnel / classic 26

profi-air Ovalkanal 28

Rura profi-air ISO 35

Rozdzielacze profi-air 38

## **Kratki dekoracyjne starline 51**

## **Akcesoria profi-air 59**

Anemostaty i kratki do pomieszczeń profi-air 60

Kratka kombi profi-air 67

Wyrowadzenie dachowe i kratki zewnętrzne profi-air 69

Narzędzia profi-air 72

## **Centrale rekuperacyjne profi-air 73**

profi-air 180 flat 75

profi-air 250 flex 86

profi-air 400 touch 98

## **Karty produktów profi-air ERP 113**

# Informacje ogólne

## Informacje o gwintach, rozmiarach i materiale

---

Skrót	Znaczenie
ABS	Terpolimer akrylonitrylo-butadieno-styrenowy
DN	Średnica nominalna
EPDM	Monomer etyleno-propyleno-dienowy
EPP	Polipropylen ekspandowany
G	Gwint śrubunku (cyldryczny)
NW	Średnica nominalna
PC	Poliwęglan
PE	Polietylen
PP	Polipropylen
PS	Polistyren
R	Gwint zewnętrzny (stożkowy)
R <sub>p</sub>	Gwint wewnętrzny (cyldryczny)



## Systemy rurowe profi-air®

- Gładka, antybakteryjna i antystatyczna powłoka wewnętrzna
- Rury i kształtki zoptymalizowane pod względem przepływu
- Elastyczne i odporne na uderzenia warianty rur



# Systemy rurowe profi-air®

## profi-air® tunnel



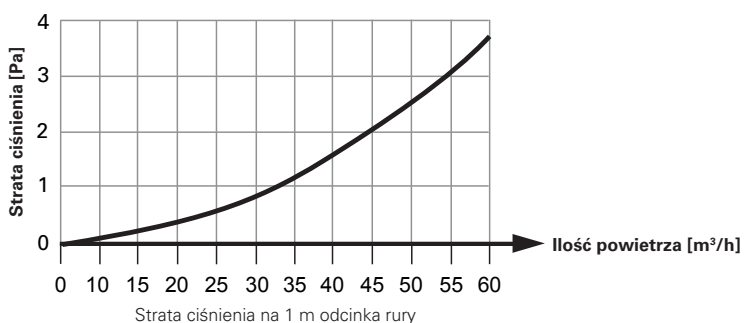
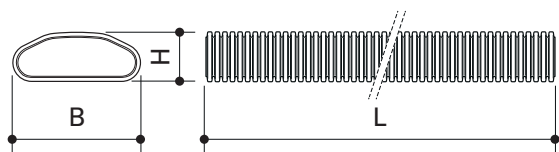
### Rura profi-air tunnel, szara

Rura falista w kształcie tunelu, odporna na uderzenia, o podwójnych ściankach z PP z antystatyczną i antibakteryjną powłoką wewnętrzną, do montażu w warstwie izolacji, w sufitach podwieszanych, ściankach instalacyjnych, szachtach lub w obrębie konstrukcji szkieletowych. Gładka powłoka wewnętrzna rury profi-air tunnel ułatwia czyszczenie oraz zapewnia wysoki strumień przepływu powietrza. Rura tunnel nadaje się do nawiewu i wywiewu. Dostępna w zwojach lub w sztangach z zaślepkami.

- Dopuszczalna temperatura robocza: -25 do 60 °C
- Temperatura podczas montażu do maks. -5 °C
- Strumień ilościowy powietrza wg DIN 1946/6: maks. 45 m<sup>3</sup>/h
- Promień gięcia: w poziomie min. 30 cm, w pionie min. 15 cm



Nr kat.	Opis	L [m]	B [mm]	H [mm]	Śr. zwoju [mm]	Wysokość zwoju [mm]	Waga [kg]	JP [m]
78313202	w zwojach 132 x 52 mm	20	132	52	1200	135	11,20	20
78313201	w sztangach 132 x 52 mm	3	132	52	–	–	6,90	12



# Systemy rurowe profi-air®

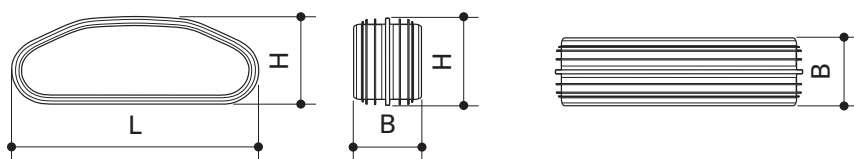
## profi-air® tunnel



### Element uszczelniająco-łączący profi-air tunnel

Element uszczelniająco-łączący z PC/PBT ze zintegrowaną uszczelką do łączenia elementów profi-air tunnel w następujących konfiguracjach: rura/rura; rura/kształtka; kształtka/kształtka.

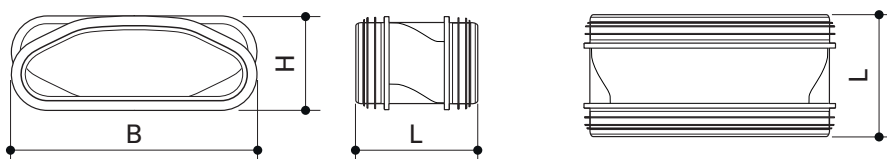
Nr kat.	Opis	L [mm]	B [mm]	H [mm]	Waga [kg]	JP [szt]
78313210	132 x 52 mm	127	35	49	0,02	10



### Element uszczelniająco-łączący profi-air tunnel obrócony o 180°

Element uszczelniająco-łączący z PC/PBT ze zintegrowaną uszczelką do obrócenia w osi o 180° rury profi-air tunnel oraz do łączenia elementów profi-air tunnel w następujących konfiguracjach: rura/rura; rura/kształtka; kształtka/kształtka.

Nr kat.	Opis	L [mm]	B [mm]	H [mm]	Waga [kg]	JP [szt]
78313222	2x 132 x 52 mm obrócony o 180°	70	133	51	0,068	2



# Systemy rurowe profi-air®

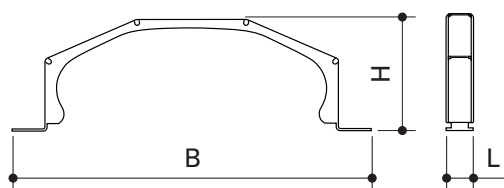
## profi-air® tunnel



### Klamra mocująca profi-air tunnel

Klamra mocująca do zabezpieczenia połączeń profi-air tunnel w następujących konfiguracjach: rura/rura; rura/kształtka; kształtka/kształtka. Dzięki zintegrowanym zaczepom rura profi-air tunnel może być mocowana na ścianie, podłodze lub suficie.

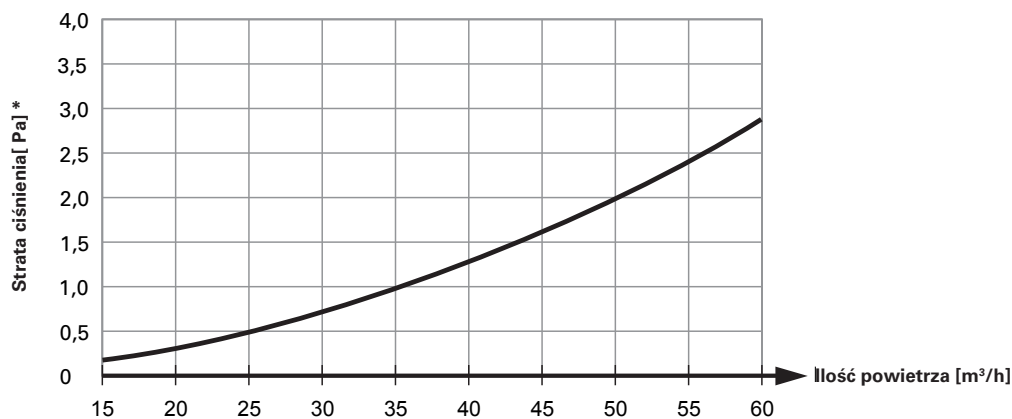
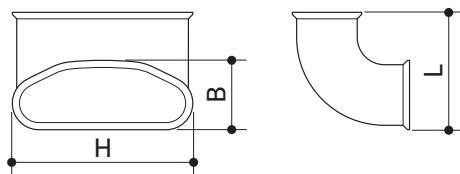
Nr kat.	Opis	L [mm]	B [mm]	H [mm]	Waga [kg]	JP [szt]
78313213	132 x 52 mm	12	167	51	0,03	10



### Kolano pionowe 90° profi-air tunnel

Kolano 90° z PE-HD zoptymalizowane pod względem przepływu powietrza do zmiany kierunku strumienia powietrza w pionie.

Nr kat.	Opis	L [mm]	B [mm]	H [mm]	Waga [kg]	JP [szt]
78313240	132 x 52 mm	87	132	52	0,06	1



\*Z elementem uszczelniająco-łączącym profi-air, nr kat: 78313210



# Systemy rurowe profi-air®

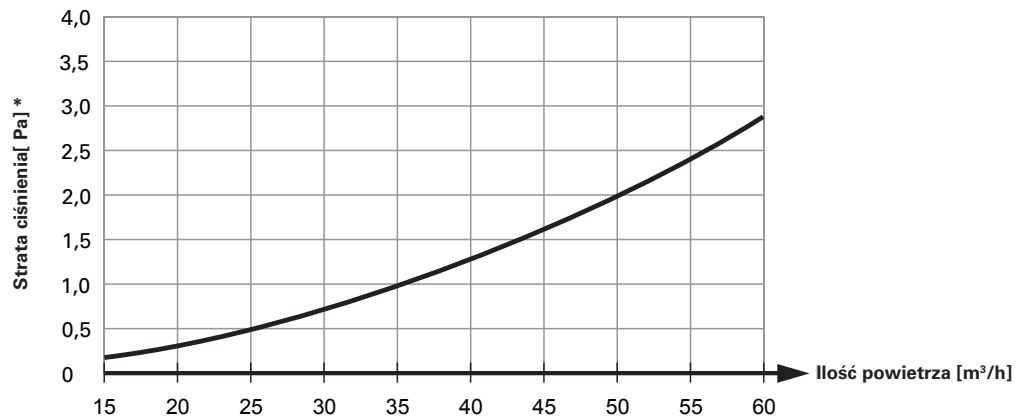
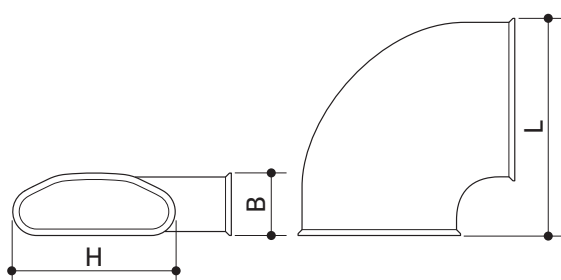
## profi-air® tunnel



### Kolano 90° poziome profi-air tunnel

Kolano 90° z PE-HD zoptymalizowane pod względem przepływu powietrza do zmiany kierunku strumienia powietrza w poziomie.

Nr kat.	Opis	L [mm]	B [mm]	H [mm]	Waga [kg]	JP [szt]
78313241	132 x 52 mm	185	132	52	0,11	1



\*Z elementem uszczelniająco-łączącym profi-air, nr kat: 78313210

# Systemy rurowe profi-air®

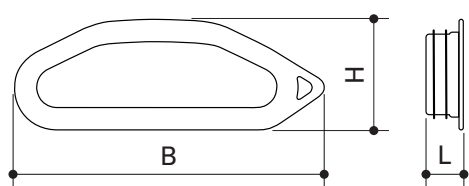
## profi-air® tunnel



### Zaślepka profi-air tunnel

Zaślepka z PP do zamknięcia rur profi-air tunnel, konieczna do zachowania czystości instalacji.

Nr kat.	Opis	L [mm]	B [mm]	H [mm]	Waga [kg]	JP [szt]
78313270	132 x 52 mm	17	133	53	0,02	5



# Systemy rurowe profi-air®

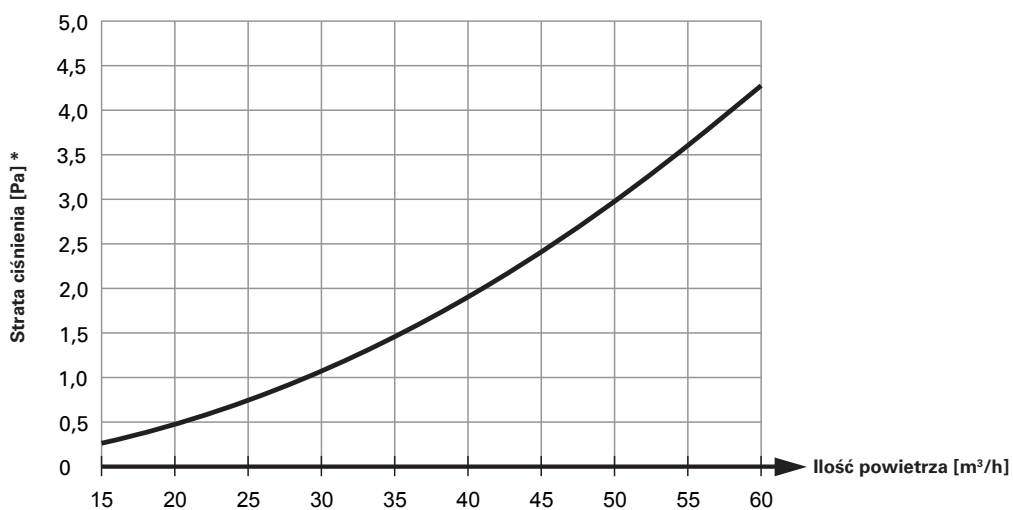
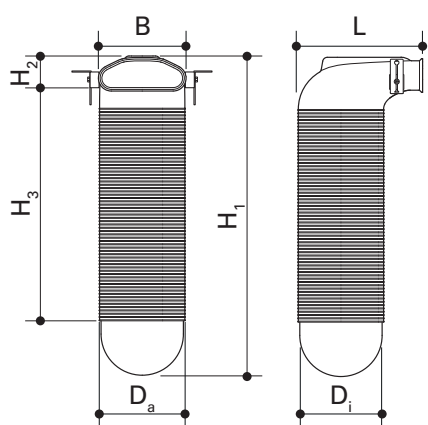
## profi-air® tunnel



### Podjęście 90° do anemostatu profi-air tunnel

Podjęście 90° do anemostatu z PE-HD, można stosować do nawiewu i wywiewu. Instalacja w ścianie, podłodze lub suficie. Mocowanie za pomocą dołączonych kątowników.

Nr kat.	Opis	$D_i$ [mm]	$D_a$ [mm]	L [mm]	B [mm]	$H_1$ [mm]	$H_2$ [mm]	$H_3$ [mm]	Waga [kg]	JP [szt]
78313280	DN 125 132 x 52 mm	125	133	189	132	483	52	345	0,42	1



\*Z elementem uszczelniająco-łączącym profi-air, nr kat: 78313210

# Systemy rurowe profi-air®

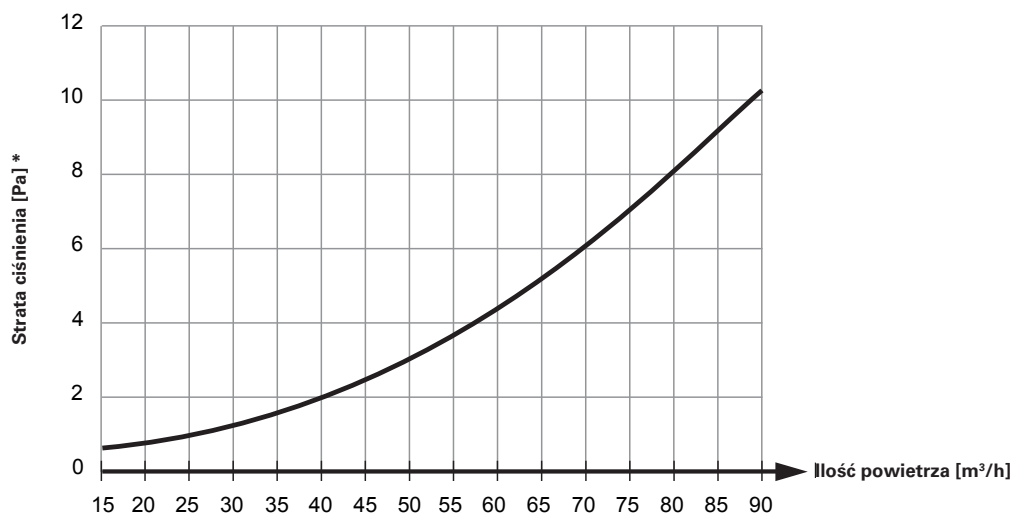
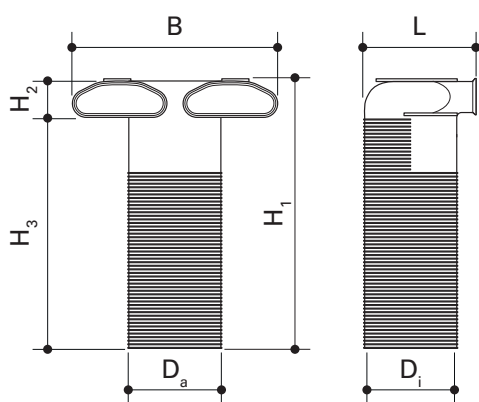
## profi-air® tunnel



### Podejście 90° do anemostatu profi-air tunnel podwójne

Podejście 90° do anemostatu z PE-HD, można stosować do nawiewu i wywiewu. Instalacja w ścianie, podłodze lub suficie. Mocowanie za pomocą skrzydełek mocujących.

Nr kat.	Opis	$D_i$ [mm]	$D_a$ [mm]	L [mm]	B [mm]	$H_1$ [mm]	$H_2$ [mm]	$H_3$ [mm]	Waga [kg]	JP [szt]
78313282	DN 125 2 x 132 x 52 mm	125	133	158	290	373	52	321	0,38	1



\*Z elementem uszczelniająco-łączącym profi-air, nr kat: 78313210

# Systemy rurowe profi-air®

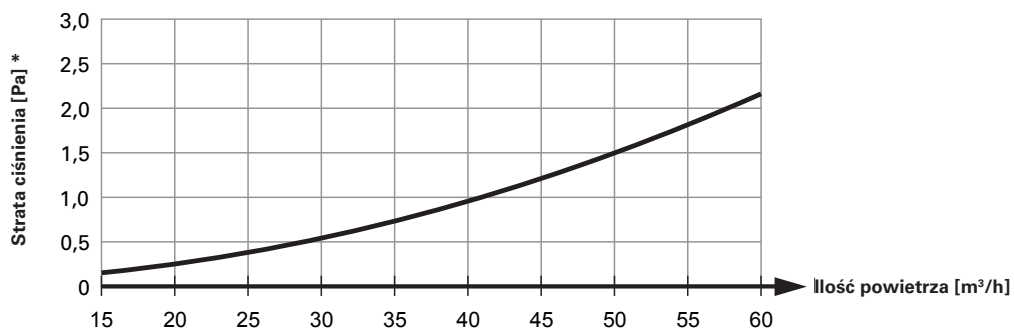
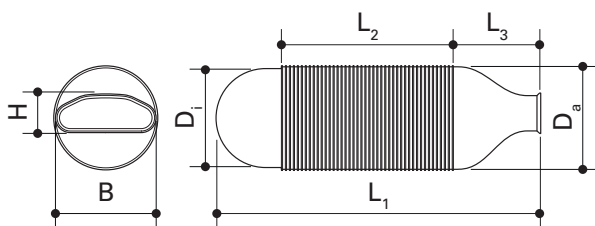
## profi-air® tunnel



### Podejście do anemostatu profi-air tunnel proste

Podejście proste z PE-HD do anemostatu, można stosować do nawiewu i wywiewu. Instalacja w ścianie lub suficie.

Nr kat.	Opis	$D_i$ [mm]	$D_a$ [mm]	$L_1$ [mm]	$L_2$ [mm]	$L_3$ [mm]	B [mm]	H [mm]	Waga [kg]	JP [szt]
78313281	DN 125 132 x 52 mm	125	133	385	195	103	132	52	0,29	1



\*Z elementem uszczelniająco-łączącym profi-air, nr kat: 78313210

# Systemy rurowe profi-air®

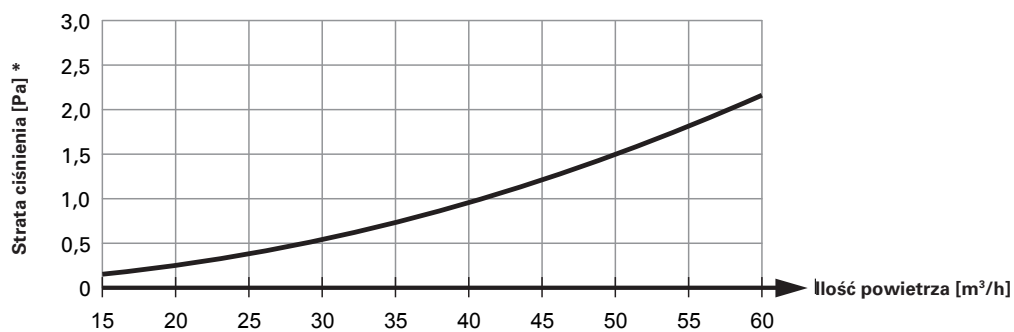
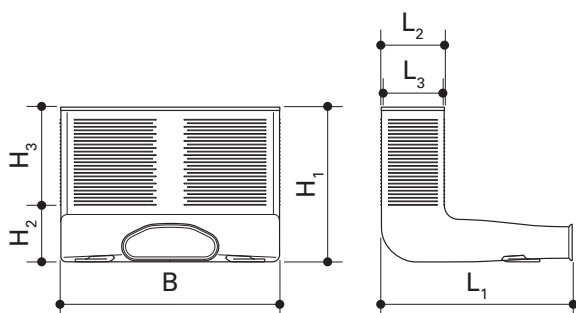
## profi-air® tunnel



### Podejście 90° do kratki wentylacyjnej profi-air tunnel

Podejście 90° z PE-HD do kratki wentylacyjnej, można stosować do nawiewu i wywiewu. Instalacja w ścianie lub podłodze. Mocowanie za pomocą skrzydełek mocujących.

Nr kat.	Opis	L <sub>1</sub> [mm]	L <sub>2</sub> [mm]	L <sub>3</sub> [mm]	B [mm]	H <sub>1</sub> [mm]	H <sub>2</sub> [mm]	H <sub>3</sub> [mm]	Waga [kg]	JP [szt]
78313285	305 x 84 mm 132 x 52 mm	269	89	85	309	254	80	174	0,60	1



\*Z elementem uszczelniająco-łączącym profi-air, nr kat: 78313210

# Systemy rurowe profi-air®

## profi-air® classic



### Rura profi-air classic, biała

Wysoko elastyczna rura falista o podwójnych ściankach z antystatyczną i antybakteryjną powłoką wewnętrzną z PE-HD do montażu w stropach betonowych, sufitach podwieszanych, ściankach instalacyjnych, szachtach lub w obrębie konstrukcji szkieletowych. Gładka powłoka wewnętrzna rury profi-air classic ułatwia czyszczenie. Rura classic nadaje się do nawiewu i wywiewu.

- Dopuszczalna temperatura robocza: -25 do 60 °C
- Temperatura podczas montażu do maks. -5 °C
- Promień gięcia: min. 15 cm



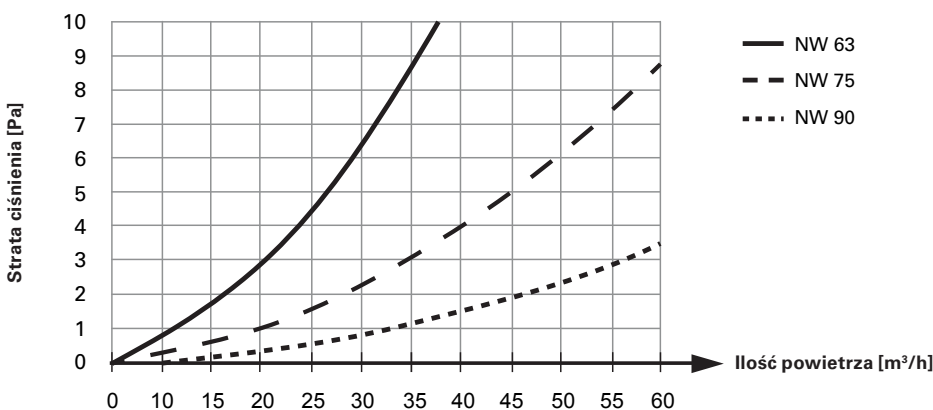
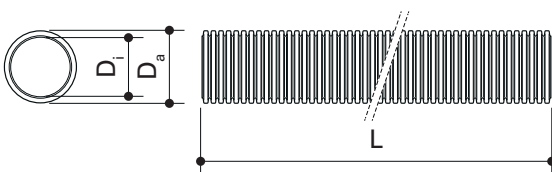
### Sztywność obwodowa

- NW 63 > 8 kN / m<sup>2</sup> EN ISO 9969
- NW 75 > 8 kN / m<sup>2</sup> EN ISO 9969
- NW 90 > 7 kN / m<sup>2</sup> EN ISO 9969

### Strumień ilościowy powietrza zgodnie z DIN 1946/6:

- NW 63 = maks. 23 m<sup>3</sup>/h
- NW 75 = maks. 30 m<sup>3</sup>/h
- NW 90 = maks. 45 m<sup>3</sup>/h

Nr kat.	Opis	D <sub>i</sub> [mm]	D <sub>a</sub> [mm]	L [m]	Śr.zwoju [mm]	Wysokość zwoju ø [mm]	Waga [kg]	JP [m]
78363305	w zwojach NW 63	54	64	50	1130	320	15,50	50
78375302	w zwojach NW 75	63	76	20	1056	210	6,80	20
78375305	w zwojach NW 75	63	76	50	1100	350	17,00	50
78390302	w zwojach NW 90	78	91	20	1130	250	9,00	20
78390305	w zwojach NW 90	78	91	50	1130	460	22,50	50



Strata ciśnienia na 1 m odcinka rury

# Systemy rurowe profi-air®

## profi-air® classic



### Rura profi-air classic, szara

Wysoko elastyczna rura falista o podwójnych ściankach z antystatyczną i antybakteryjną powłoką wewnętrzną z PE-HD do montażu w stropach betonowych, sufitach podwieszanych, ściankach instalacyjnych, szachtach lub w obrębie konstrukcji szkieletowych. Gładka powłoka wewnętrzna rury profi-air classic ułatwia czyszczenie. Rura classic nadaje się do nawiewu i wywiewu.

- Dopuszczalna temperatura robocza: -25 do 60 °C
- Temperatura podczas montażu do maks. -5 °C
- Promień gięcia: min. 15 cm



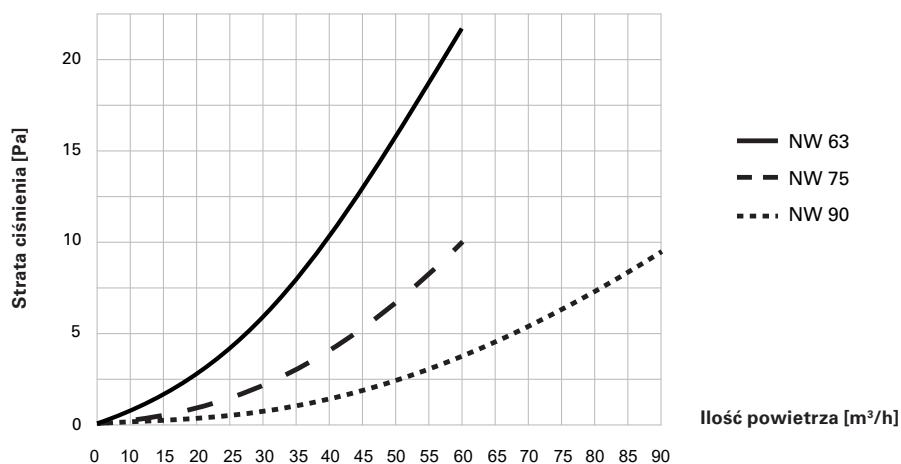
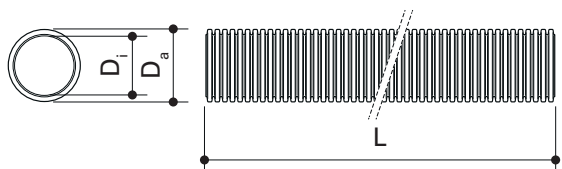
### Szywność obwodowa

- NW 63 > 8 kN / m<sup>2</sup> EN ISO 9969
- NW 75 > 8 kN / m<sup>2</sup> EN ISO 9969
- NW 90 > 7 kN / m<sup>2</sup> EN ISO 9969

### Strumień ilościowy powietrza zgodnie z DIN 1946/6:

- NW 63 = maks. 23 m<sup>3</sup>/h
- NW 75 = maks. 30 m<sup>3</sup>/h
- NW 90 = maks. 45 m<sup>3</sup>/h

Nr kat.	Opis	D <sub>i</sub> [mm]	D <sub>a</sub> [mm]	L [m]	Śr. zwoju [mm]	Wysokość zwoju ø [mm]	Waga [kg]	JP [m]
78363805	w zwojach NW 63	52	64	50	950	380	17,00	50
78375805	w zwojach NW 75	63	76	50	1.040	380	9,00	50
78390805	w zwojach NW 90	78	91	50	1180	410	22,50	50



Strata ciśnienia na 1 m odcinka rury



# Systemy rurowe profi-air®

## profi-air® classic



### Rura profi-air classic, czarna

Wysoko elastyczna rura falista o podwójnych ściankach z antystatyczną powłoką wewnętrzną z PE-HD do montażu w stropach betonowych, sufitach podwieszanych, ściankach instalacyjnych, szachtach lub w obrębie konstrukcji szkieletowych. Gładka powłoka wewnętrzna rury profi-air classic ułatwia czyszczenie. Rura classic nadaje się do nawiewu i wyliewu.

- Dopuszczalna temperatura robocza: -25 do 60 °C
- Temperatura podczas montażu do maks. -5 °C
- Promień gięcia: min. 15 cm

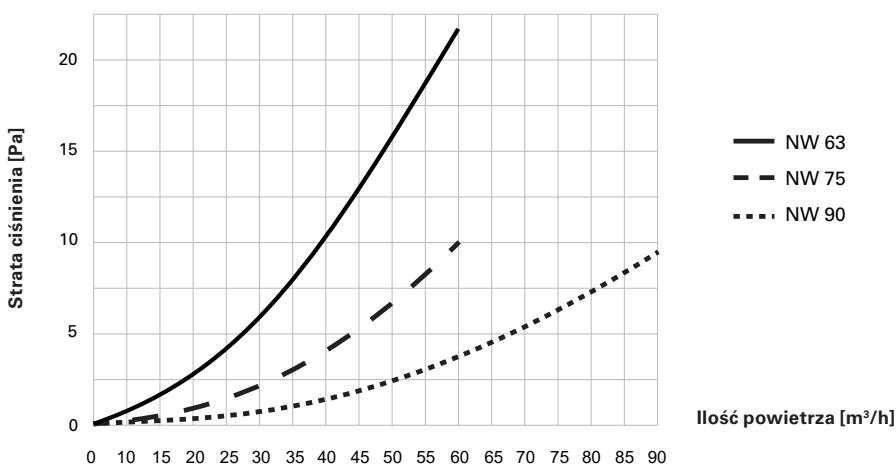
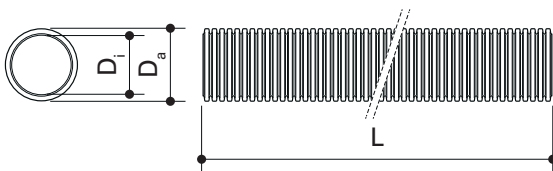
### Sztwywność obwodowa

- NW 63 > 8 kN / m<sup>2</sup> EN ISO 9969
- NW 75 > 8 kN / m<sup>2</sup> EN ISO 9969
- NW 90 > 7 kN / m<sup>2</sup> EN ISO 9969

### Strumień ilościowy powietrza zgodnie z DIN 1946/6:

- NW 63 = maks. 23 m<sup>3</sup>/h
- NW 75 = maks. 30 m<sup>3</sup>/h
- NW 90 = maks. 45 m<sup>3</sup>/h

Nr kat.	Opis	D <sub>i</sub> [mm]	D <sub>a</sub> [mm]	L [m]	Śr. zwoju [mm]	Wysokość zwoju ø [mm]	Waga [kg]	JP [m]
78363505	w zwojach NW 63	52	64	50	950	380	17,00	50
78375505	w zwojach NW 75	63	76	50	1.040	380	9,00	50
78390505	w zwojach NW 90	78	91	50	1180	410	22,50	50



Strata ciśnienia na 1 m odcinka rury

# Systemy rurowe profi-air®

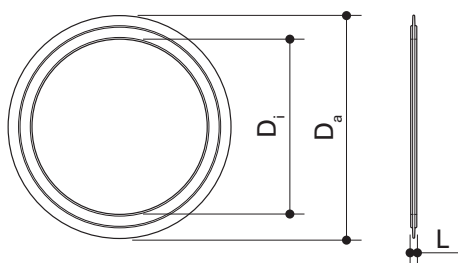
## profi-air® classic



### Uszczelka profi-air classic

Uszczelka z EPDM do uszczelnienia połączeń systemu profi-air classic. Ze względu na właściwości materiałowe nie jest potrzebny dodatkowy środek poślizgowy.

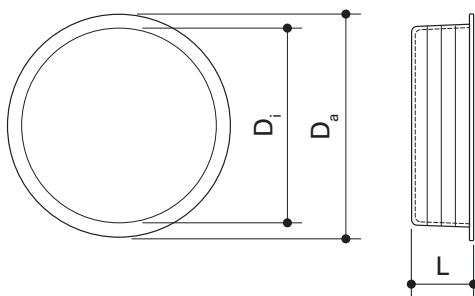
Nr kat.	Opis	D <sub>i</sub> [mm]	D <sub>a</sub> [mm]	L [mm]	Waga [kg]	JP [szt]
78363375	NW 63	49	65	2,3	0,002	10
78375375	NW 75	59	76	2,3	0,003	10
78390375	NW 90	73	90	2,3	0,004	10



### Zaślepka profi-air classic

Zaślepka z tworzywa sztucznego do zamknięcia rur profi-air classic, konieczna do zachowania czystości instalacji.

Nr kat.	Opis	D <sub>i</sub> [mm]	D <sub>a</sub> [mm]	L [mm]	Waga [kg]	JP [szt]
78363370	NW 63	61	50	12	0,007	5
78375370	NW 75	71	54	31	0,010	5
78390370	NW 90	86	76	18	0,015	5



# Systemy rurowe profi-air®

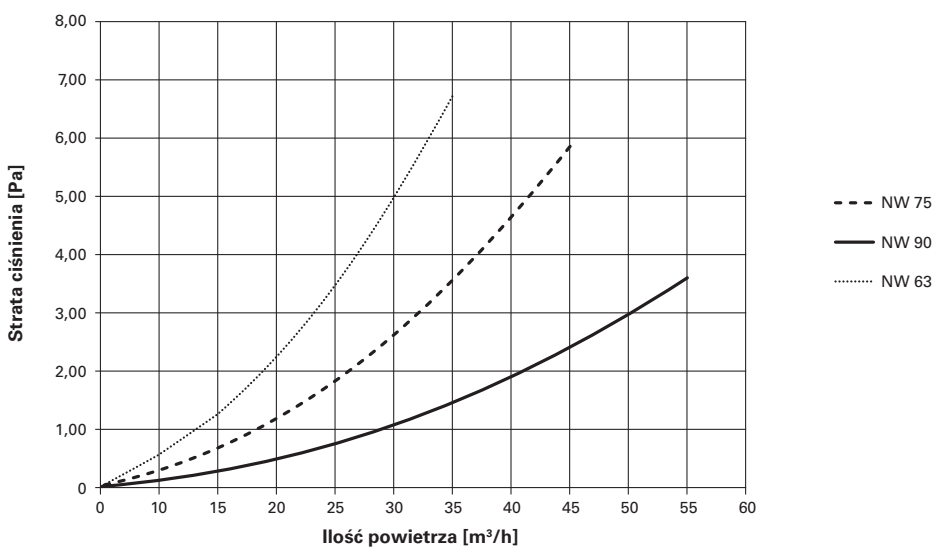
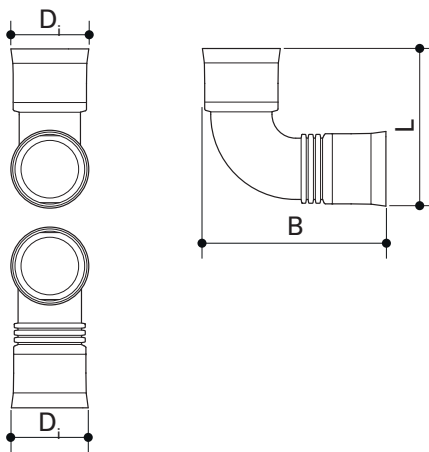
## profi-air® classic



### Kolano plus 90° profi-air classic

Kolano 90° z PE-HD do zmiany kierunku strumienia powietrza w poziomie lub pionie do połączenia rur w systemie profi-air classic. Kolano z jednej strony można dociąć, przez co możliwe jest połączenie kształtki z kształtką.

Nr kat.	Opis	$D_i$ [mm]	L [mm]	B [mm]	Waga [kg]	JP [szt]
78363341	NW 63*	65	143	189	0,14	1
78375341	NW 75*	77	162	218	0,18	1
78390341	NW 90*	92	193	247	0,24	1



## Systemy rurowe profi-air®

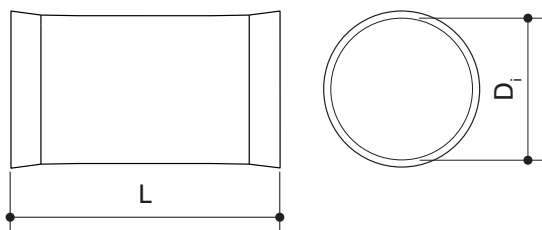
### profi-air® classic



#### Łącznik profi-air classic

Łącznik z PE do połączenia rur profi-air classic. Zintegrowany ogranicznik wsuwu zapobiega zbyt głębokiemu wsunięciu rury. Zatrzaski gwarantują pewne połączenie rury z łącznikiem.

Nr kat.	Opis	$D_i$ [mm]	L [mm]	Waga [kg]	JP [szt]
78363310	NW 63	65	110	0,04	1
78375310	NW 75	77	130	0,04	1
78390310	NW 90	92	148	0,08	1



# Systemy rurowe profi-air®

profi-air® classic

**NOWOŚĆ**



## Podejście plus 90° do anemostatu profi-air classic

Podejście 90° do anemostatu z PP, można stosować do nawiewu i wywiewu. Instalacja w ścianie, podłodze lub suficie. Mocowanie za pomocą dołączonych kątowników. Obustronnie wyposażone w zaślepkę zoptymalizowaną pod względem przepływu. Przyłącze do anemostatu zamykane jest przesuwaną zaślepką DN 125. Dostępne w wersji krótkiej i długiej.

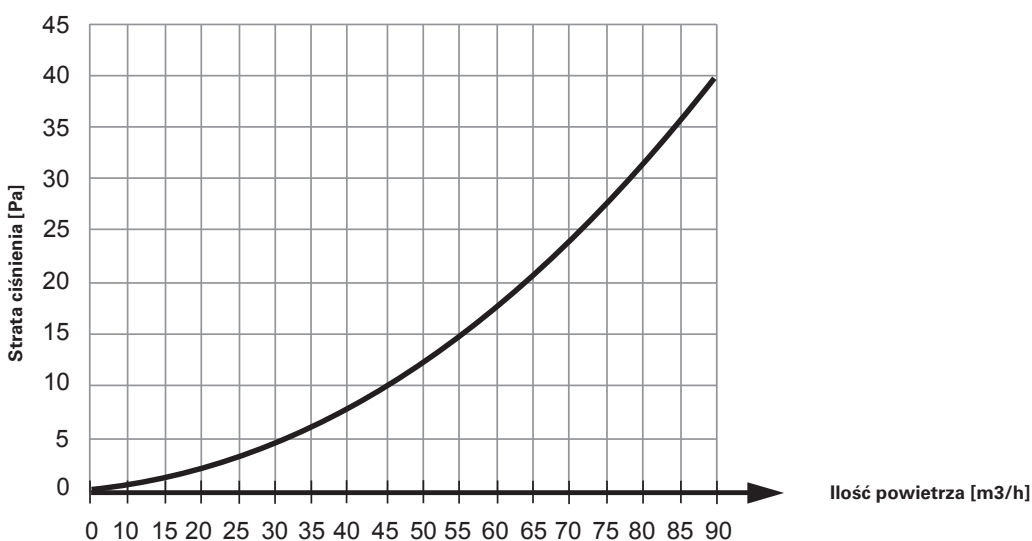
Nr kat.	Opis	D <sub>i</sub> [mm]	D <sub>a</sub> [mm]	L <sub>1</sub> [mm]	L <sub>2</sub> [mm]	B [mm]	H <sub>1</sub> [mm]	H <sub>2</sub> [mm]	H <sub>3</sub> [mm]	Waga [kg]	JP [szt.]
78363381	DN 125 - 3 x NW 63	125	130	185	199	234	371	74	297	1,04	1
78363382	krótkie DN 125 - 3 x NW 63	125	130	185	199	234	138	74	64	0,76	1

\*dostępne od kwietnia 2020 r.

**Dostępne od kwietnia 2020 r.**

Artykuł zastępuje podejście 90° do anemostatu profi-air classic DN125 – 3x NW63, nr kat. 78363380 (dostępny do kwietnia 2020 r.).

WSKAZÓWKA



# Systemy rurowe profi-air®

## profi-air classic

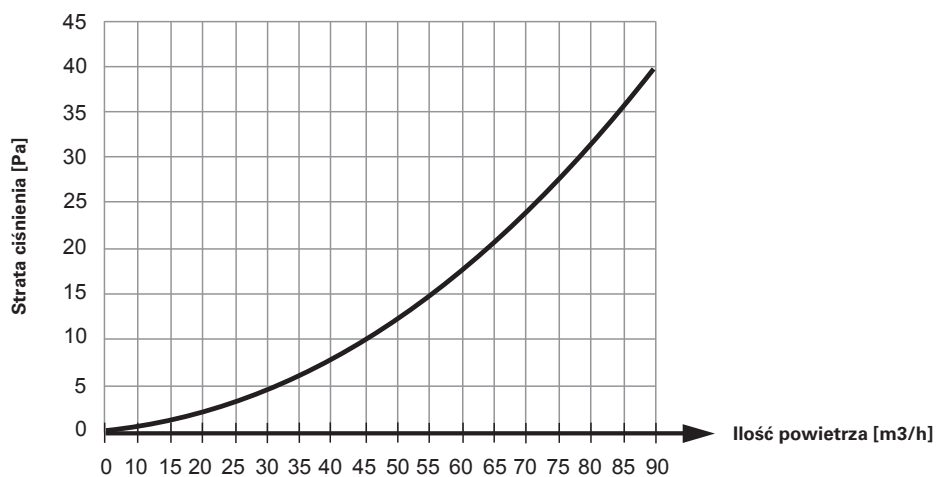
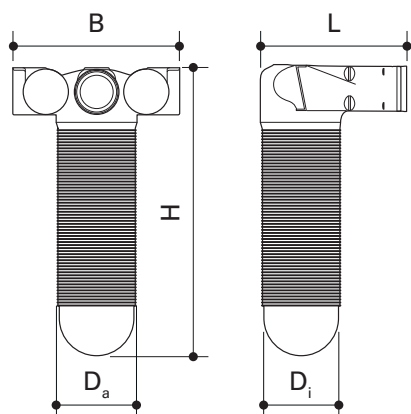


### profi air classic wylot powietrza 90°

Wylot powietrza PE-HD 90° do podłączenia do zaworu. Może być uniwersalnie stosowany do nawiewu lub wywiewu powietrza. Może być instalowany w ścianach, podłogach lub sufitach. Może być montowany za pomocą zintegrowanych uchwytów mocujących.

Nr kat.	Opis	$D_i$ [mm]	$D_a$ [mm]	L [mm]	B [mm]	H [mm]	Waga [kg]	JP [szt]
78363380	DN 125 - 3 x NW 63	125	133	240	251	467	0,57	1

\* dostępne do kwietnia 2020 r.



# Systemy rurowe profi-air®

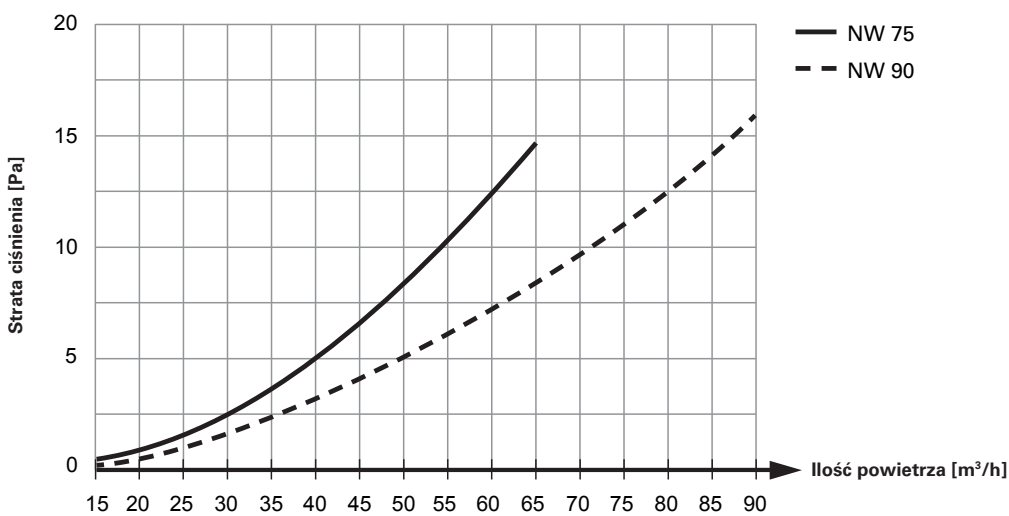
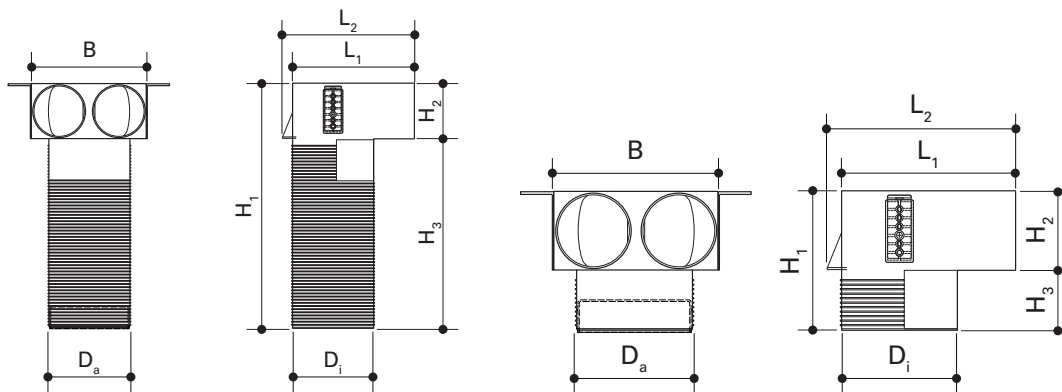
## profi-air® classic



### Podejście plus 90° do anemostatu profi-air classic

Podejście 90° do anemostatu z PP, można stosować do nawiewu i wywiewu. Instalacja w ścianie, podłodze lub suficie. Mocowanie za pomocą dołączonych kątowników. Po jednej stronie wyposażone w zoptymalizowaną pod względem przepływu zaślepkę. Przyłączy do anemostatu zamykane jest przesuwaną zaślepką DN 125. Dostępne w wersji krótkiej i długiej.

Nr kat.	Opis	D <sub>i</sub> [mm]	D <sub>a</sub> [mm]	L <sub>1</sub> [mm]	L <sub>2</sub> [mm]	B [mm]	H <sub>1</sub> [mm]	H <sub>2</sub> [mm]	H <sub>3</sub> [mm]	Waga [kg]	JP [szt]
78375381	DN 125 2x NW 75	125	130	191	205	180	383	86	297	0,91	1
78390381	DN 125 2x NW 90	125	130	197	210	211	400	103	297	1,03	1
78375382	krótkie DN 125 2x NW 75	125	130	191	205	180	150	86	64	0,47	1
78390382	krótkie DN 125 2x NW 90	125	130	197	210	211	167	103	64	0,75	1



# Systemy rurowe profi-air®

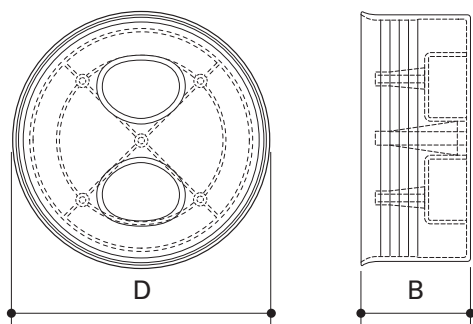
## profi-air® classic



### Zaślepka plus mocowana na szalunku profi-air classic

Zaślepka z PS mocowana na szalunku w miejscu podejścia plus 90° do punktu nawiewu/wywiewu profi-air w wylewanych stropach betonowych. Mocowanie za pomocą 2 dostarczonych w komplecie gwoździ stalowych.

Nr kat.	Opis	D <sub>i</sub> [mm]	B [mm]	Waga [kg]	JP [szt]
78300081	DN 125	125	65	0,13	1





# Systemy rurowe profi-air®

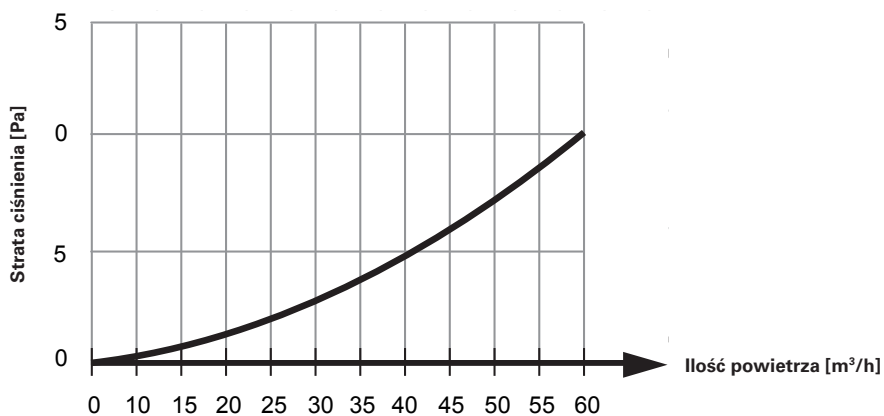
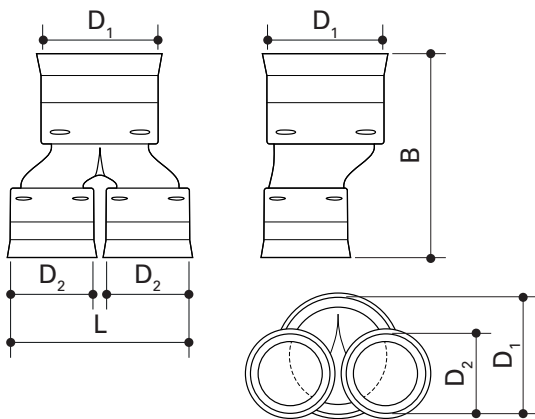
## profi-air® classic



### Prześciówka profi-air classic

Prześciówka prosta z PE-HD do przejścia z profi-air classic NW 90 na 2x NW 63.

Nr kat.	Opis	D <sub>1</sub> [mm]	D <sub>2</sub> [mm]	L [mm]	B [mm]	Waga [kg]	JP [szt]
78390330	NW 90 - 2 x NW 63	92	65	151	166	0,11	1



# Systemy rurowe profi-air®

## profi-air® tunnel / classic

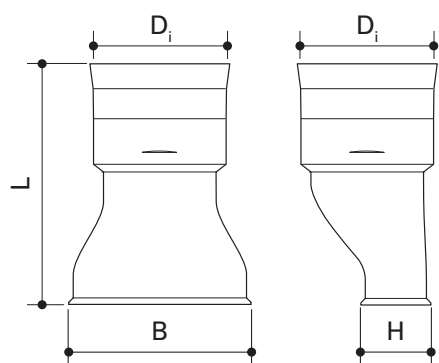


### Prześciówka profi-air tunnel / classic

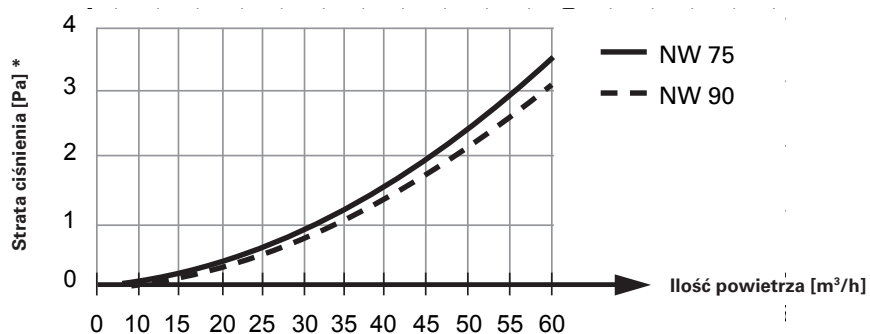
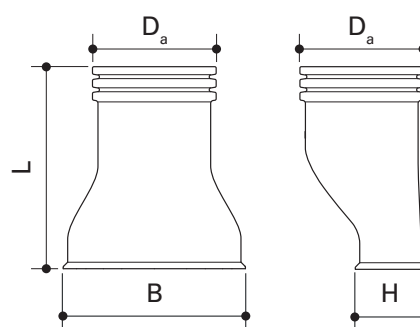
Prześciówka prosta z PE-HD do przejścia z rury lub kształtki profi-air tunnel na rurę lub kształtkę profi-air classic.

Nr kat.	Opis	$D_i$ [mm]	$D_a$ [mm]	L [mm]	B [mm]	H [mm]	Waga [kg]	JP [szt]
78313223	1 132 x 52 mm - rura NW 75	77	-	162	132	52	0,09	1
78313224	1 132 x 52 mm - rura NW 90	92	-	162	132	52	0,09	1
78313225	2 132 x 52 mm - kształtka NW 90	-	91	147	132	52	0,09	1

78313223 / 78313224



78313225



\*Z elementem uszczelniająco-łączącym profi-air, nr kat: 78313210

# Systemy rurowe profi-air®

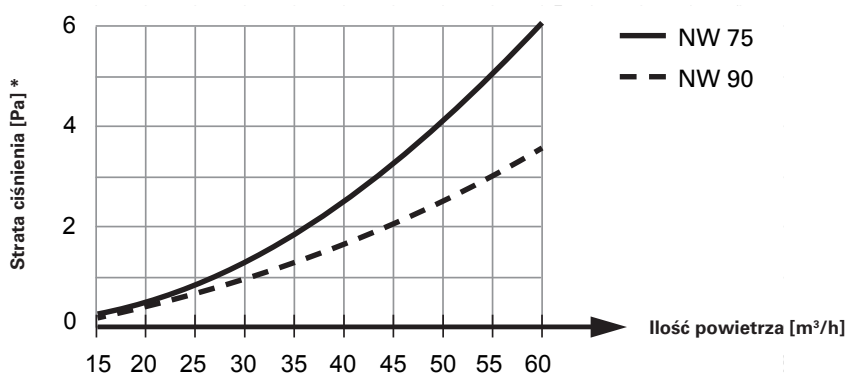
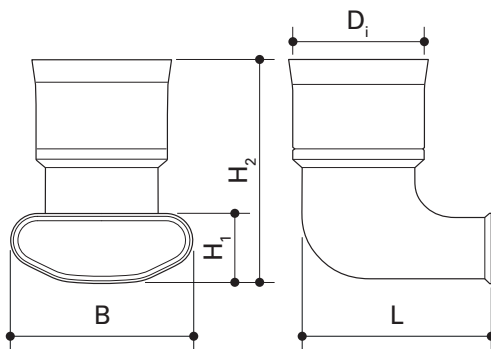
## profi-air® tunnel / classic



### Kolano-prześciówka 90° profi-air

Kolano 90° z PE-HD do przejścia z rury lub kształtki profi-air tunnel na rurę profi-air classic.

Nr kat.	Opis	$D_i$ [mm]	L [mm]	B [mm]	$H_1$ [mm]	$H_2$ [mm]	Waga [kg]	JP [szt]
78313226	132 x 52 mm - rura NW 75	77	138	132	52	147	0,11	1
78313227	132 x 52 mm - rura NW 90	92	148	132	52	163	0,13	1



\*Z elementem uszczelniająco-łączącym profi-air, nr kat: 78313210

# Systemy rurowe profi-air®

## profi-air® Ovalekanal

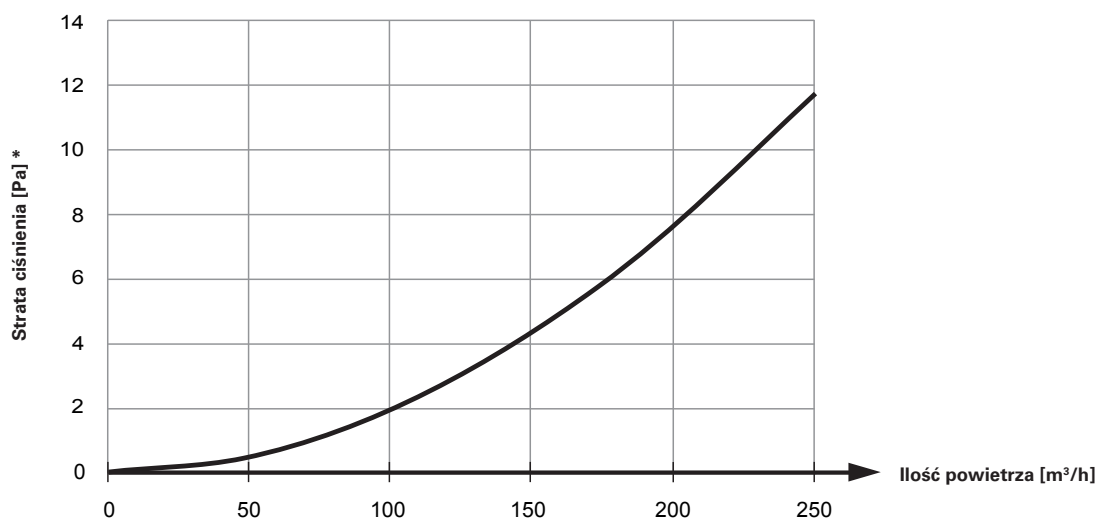
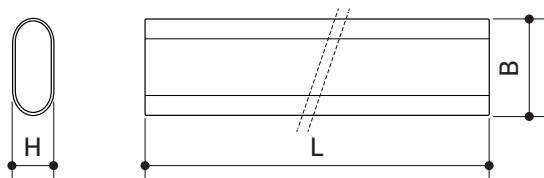


### Rura profi-air Ovalekanal, biała

Owalna rura z ABS do połączenia rozdzielacza z centralą rekuperacyjną do montażu na ścianie lub suficie. Rura Ovalekanal nie jest odporna na uderzenia; montaż na ścianie lub suficie. Rura Ovalekanal nadaje się do nawiewu i wywiewu.

- Dopuszczalna temperatura robocza: -25 do 60 °C
- Temperatura podczas montażu do maks. -5 °C

Nr kat.	Opis	L [mm]	B [mm]	H [mm]	Waga [kg]	JP [szt]
78316401	w sztangach 163 x 68 mm	1150	163	68	0,90	4



Strat ciśnienia na 1 m długości rury

\*Z elementem uszczelniająco-łączącym profi-air Ovalekanal nr kat. 78316410

# Akcesoria profi-air®

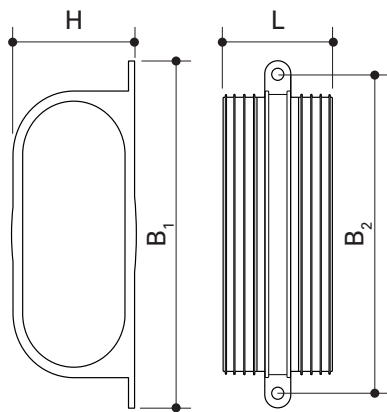
## profi-air® Ovalekanal



### Element uszczelniająco-łączący profi-air Ovalekanal

Element łączący z PP z uszczelką do połączenia rury lub kształtek Ovalekanal, płaskiego rozdzielacza profi-air tunnel Ovalekanal oraz płaskiego rozdzielacza classic 6-krotnego. Uszczelki po obu stronach umożliwiają uzyskanie szczelnego połączenia. Dzięki zintegrowanym zaczepom profi-air Ovalekanal może być mocowany na ścianie lub suficie.

Nr kat.	Opis	L [mm]	B <sub>1</sub> [mm]	B <sub>2</sub> [mm]	H [mm]	Waga [kg]	JP [szt]
78316410	163 x 68 mm	63	200	185	70	0,07	1



# Systemy rurowe profi-air®

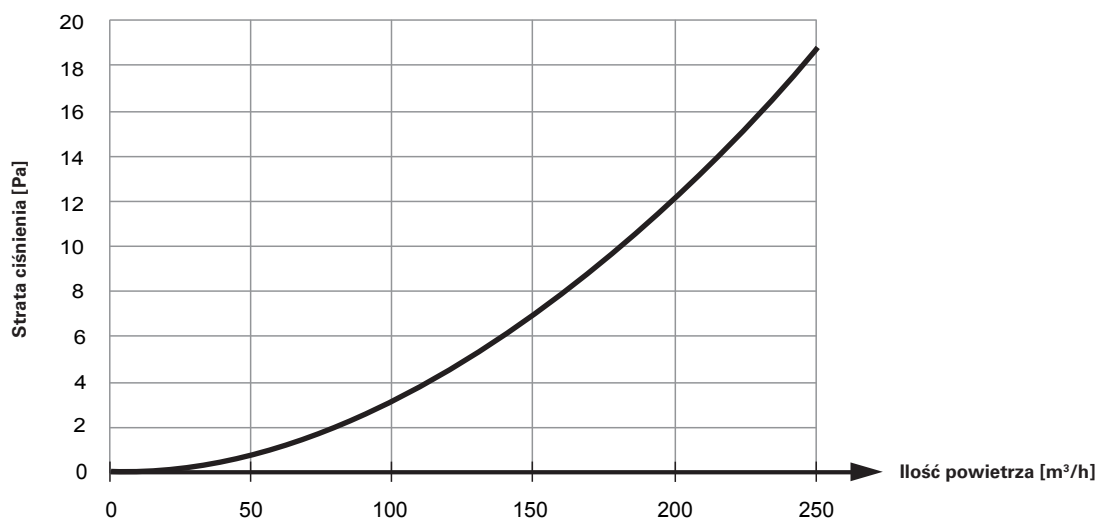
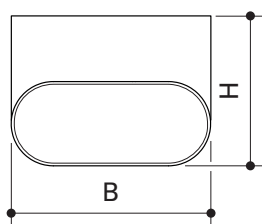
## profi-air® Ovalkanal



### Kolano 90° pionowe profi-air Ovalkanal

Kolano 90° z PE-HD do zmiany kierunku strumienia powietrza w pionie w systemie Ovalkanal. Kolano Ovalkanal nadaje się do nawiewu i wywiewu.

Nr kat.	Opis	B [mm]	H [mm]	Waga [kg]	JP [szt]
78316440	163 x 68 mm	163	106	0,15	1



\*Z elementem uszczelniająco-łączącym profi-air Ovalkanal nr kat. 78316410

# Systemy rurowe profi-air®

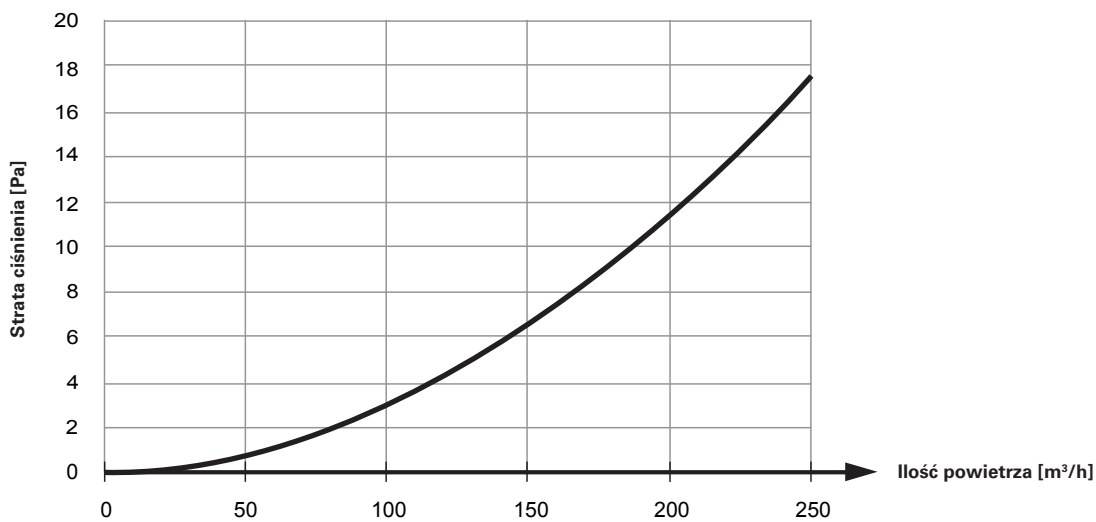
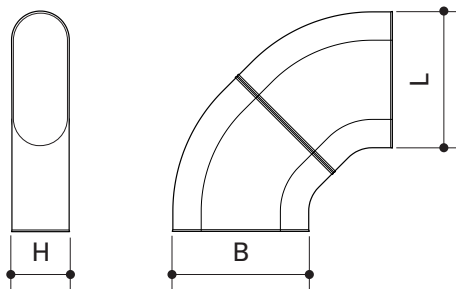
## profi-air® Ovalkanal



### Kolano 90° poziome profi-air Ovalkanal

Kolano 90° z PE-HD do zmiany kierunku strumienia powietrza w poziomie w systemie Ovalkanal. Kolano Ovalkanal nadaje się do nawiewu i wylotów.

Nr kat.	Opis	L [mm]	B [mm]	H [mm]	Waga [kg]	JP [szt]
78316441	163 x 68 mm	265	163	68	0,28	1



\*Z elementem uszczelniająco-łączącym profi-air Ovalkanal nr kat. 78316410

# Systemy rurowe profi-air®

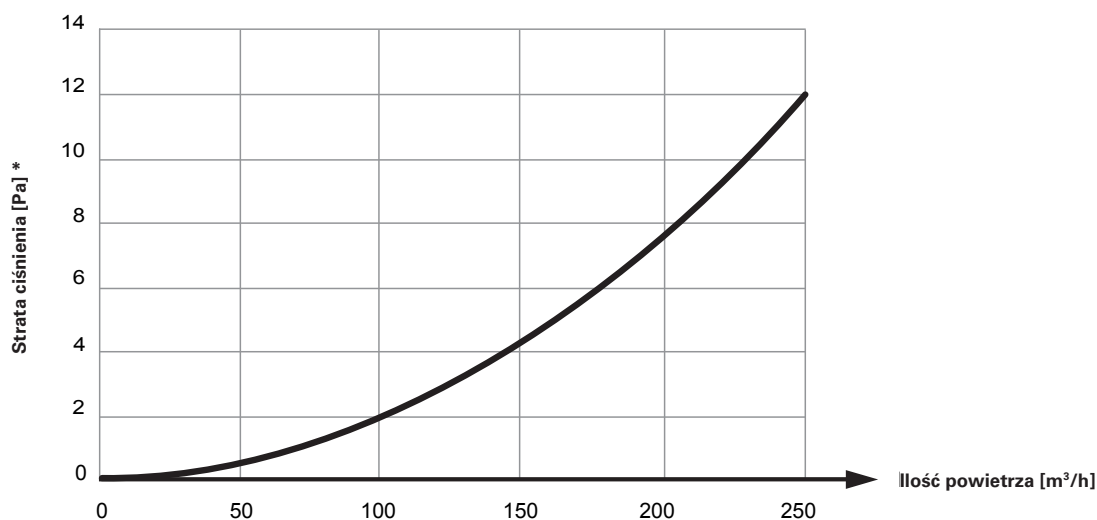
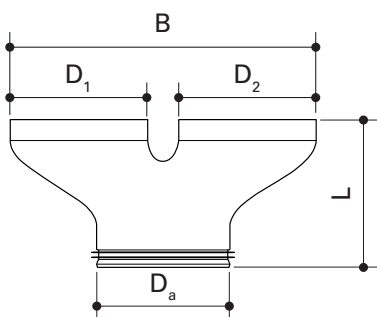
## profi-air® Ovalkanal



### Prześciówka profi-air Ovalkanal

Prześciówka z PE HD do połączenia elementów systemu Ovalkanal z rurą profi-air ISO. Zintegrowana uszczelka wargowa gwarantuje szczelne połączenie rury ISO z prześciówką. Prześciówka Ovalkanal nadaje się do nawiewu i wywiewu.

Nr kat.	Opis	D <sub>a</sub> [mm]	D <sub>1</sub> [mm]	D <sub>2</sub> [mm]	L [mm]	B [mm]	Waga [kg]	JP [szt]
78316424	2x 163 x 68 mm - DN 160	160	163	163	175	363	0,25	1



\*Z elementem uszczelniająco-łączącym profi-air Ovalkanal nr kat. 78316410



# Systemy rurowe profi-air®

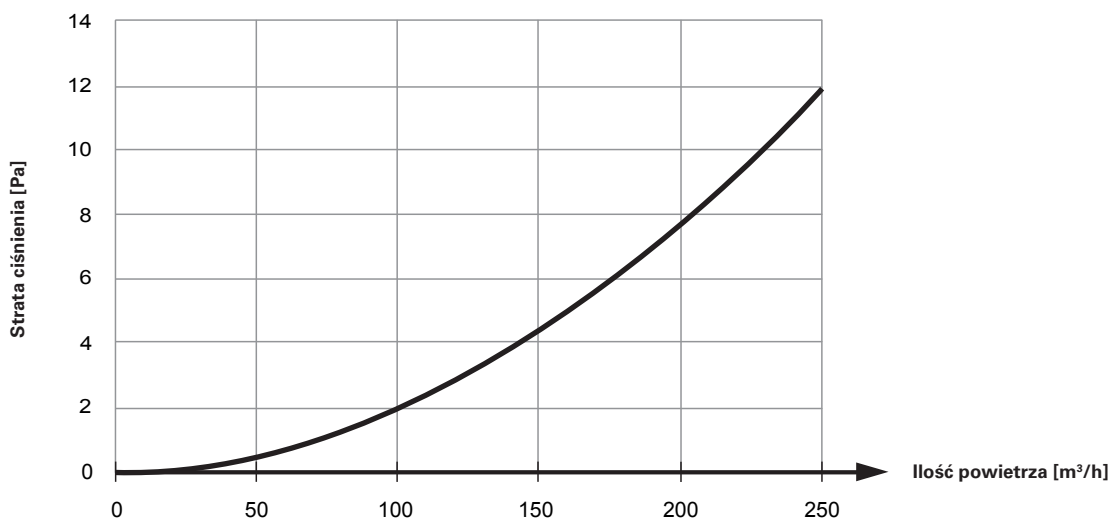
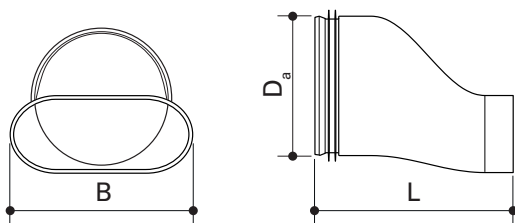
## profi-air® Ovalkanal



### Prześciówka profi-air Ovalkanal

Prześciówka z PE HD do połączenia elementów systemu Ovalkanal z rurą profi-air ISO. Zintegrowana uszczelka wargowa gwarantuje szczelne połączenie rury ISO z prześciówką. Prześciówka Ovalkanal nadaje się do nawiewu i wywiewu.

Nr kat.	Opis	$D_a$ [mm]	L [mm]	B [mm]	Waga [kg]	JP [szt]
78316425	163 x 68 mm - DN 125	125	175	163	0,14	1



\*Z elementem uszczelniająco-łączącym profi-air Ovalkanal nr kat. 78316410

## Systemy rurowe profi-air®

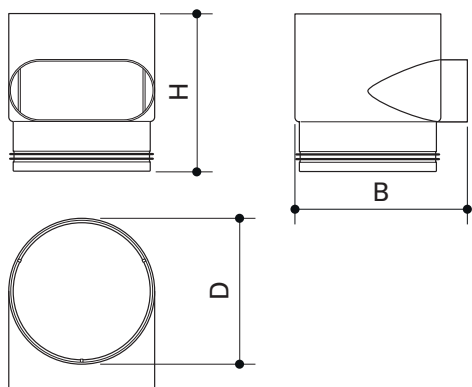
### profi-air® Ovalkanal



#### Trójnik profi-air

Trójnik z PP do połączenia elementów systemu Ovalkanal z rurą ISO. Trójnik nadaje się do nawiewu i wywiewu i może być stosowany zarówno do podłączenia płaskiego rozdzielacza profi-air, jak i jako odejście od pionu do rozdzielacza kondygnacyjnego. Uszczelka wargowa po jednej stronie gwarantuje szczelne połączenie. Zintegrowany ogranicznik wsuwu zapobiega zbyt głębokiemu wsunięciu zaślepki rewizyjnej profi-air DN 160.

Nr kat.	Opis	D [mm]	B [mm]	H [mm]	Waga [kg]	JP [szt]
78316060	163 x 68 mm DN 160*	166	190	170	0,55	1



# Systemy rurowe profi-air®

## Rura profi-air ISO

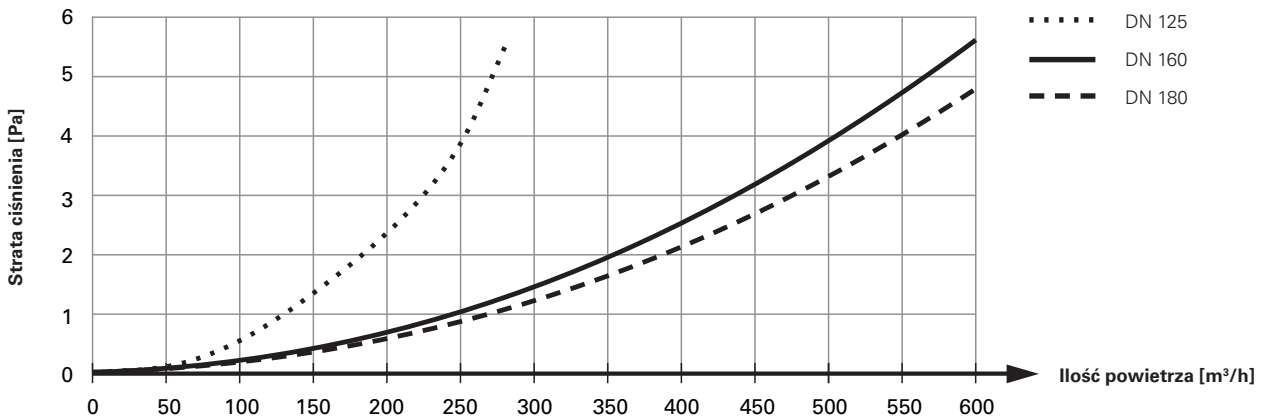
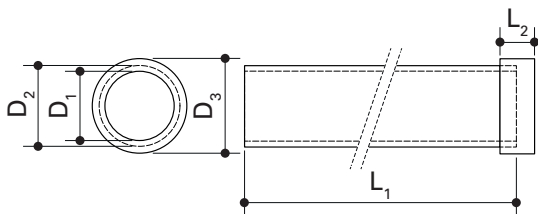


### Rura profi-air ISO

Całkowicie izolowana i nieprzepuszczająca pary wodnej rura z EPP z WLG 037 wraz z łącznikiem profi-air ISO. Rura profi-air ISO nadaje się do przyłącza powietrza zewnętrznego, zużytego, wywiewu i nawiewu.

■ Dopuszczalna temperatura robocza: -25 do 80 °C

Nr kat.	Opis	D <sub>1</sub> [mm]	D <sub>2</sub> [mm]	D <sub>3</sub> [mm]	L <sub>1</sub> [mm]	L <sub>2</sub> [mm]	Waga [kg]	JP [szt]
78312101	DN 125	125	155	185	1000	80	0,40	6
78316101	DN 160	160	190	220	1000	80	0,50	4
78318101	DN 180	180	210	240	1000	80	0,55	3



# Systemy rurowe profi-air®

## Rura profi-air ISO

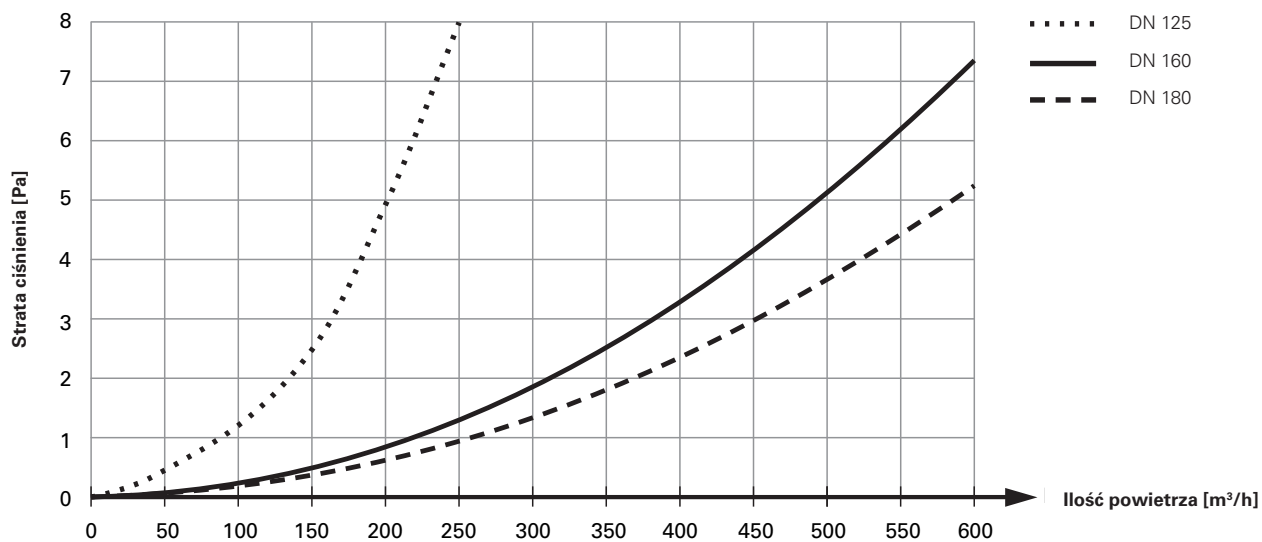
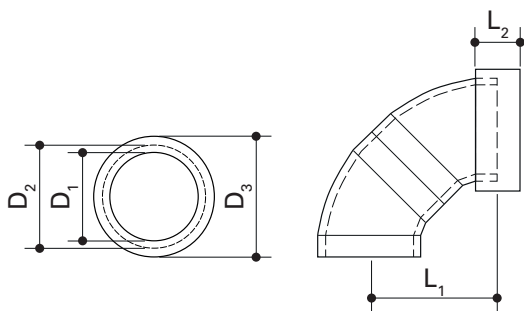


### Kolano 90° profi-air ISO

Całkowicie izolowane i nieprzepuszczające pary wodnej kolano 90° z EPP z WLG 037 wraz z łącznikiem profi-air ISO. Dzięki wyżłobieniu w połowie można podzielić kolano na dwa kolana 45°. Kolano ISO nadaje się do przyłącza powietrza zewnętrznego, zużytego, wywiewu i nawiewu.

- Dopuszczalna temperatura robocza: -25 do 80 °C

Nr kat.	Opis	D <sub>1</sub> [mm]	D <sub>2</sub> [mm]	D <sub>3</sub> [mm]	L <sub>1</sub> [mm]	L <sub>2</sub> [mm]	Waga [kg]	JP [szt]
78312140	DN 125	125	155	185	200	80	0,22	4
78316140	DN 160	160	190	220	200	80	0,28	3
78318140	DN 180	180	210	240	215	80	0,30	3



# Systemy rurowe profi-air®

## Rura profi-air ISO

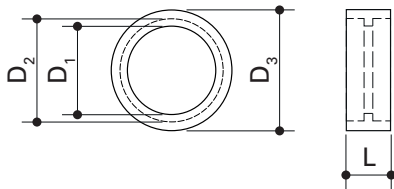


### Łącznik profi-air ISO

Całkowicie izolowany i nieprzepuszczający pary wodnej łącznik EPP z WLG 037. Łącznik profi-air ISO nadaje się do przyłącza powietrza zewnętrznego, zużytego, wywiewu i nawiewu.

- Dopuszczalna temperatura robocza: -25 do 80 °C

Nr kat.	Opis	D <sub>1</sub> [mm]	D <sub>2</sub> [mm]	D <sub>3</sub> [mm]	L [mm]	Waga [kg]	JP [szt]
78312110	DN 125	125	155	185	80	0,10	6
78316110	DN 160	160	190	220	80	0,14	6
78318110	DN 180	180	210	240	80	0,15	6

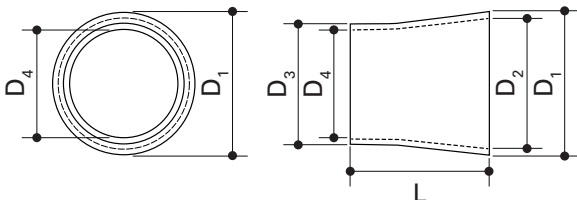


### Redukcja profi-air ISO




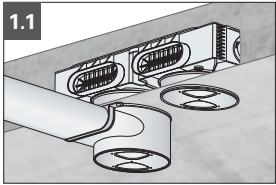
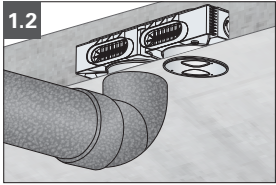
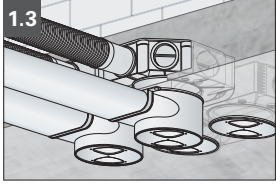
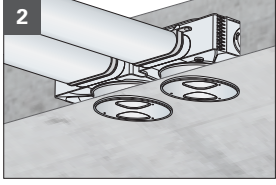
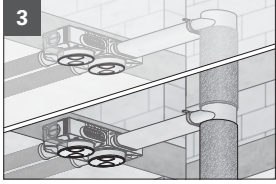
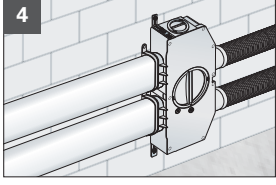
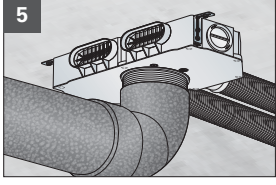
Całkowicie izolowana i nieprzepuszczająca pary wodnej redukcja z EPP z WLG 037 do połączenia rur i kształtek profi-air ISO. Redukcja profi-air ISO nadaje się do przyłącza powietrza zewnętrznego, zużytego, wywiewu i nawiewu.



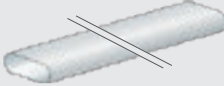
- Dopuszczalna temperatura robocza: -25 do 80 °C

Nr kat.	Opis	D <sub>1</sub> [mm]	D <sub>2</sub> [mm]	D <sub>3</sub> [mm]	D <sub>4</sub> [mm]	L [mm]	Waga [kg]	JP [szt]
78312120	DN 160 / DN 125	190	160	155	125	170	0,08	2
78316120	DN 180 / DN 160	210	180	160	190	200	0,11	2



## Możliwości montażu rozdzielacza płaskiego profi-air

		Rozdzielacz płaski profi-air 6-króćcowy	Zestaw do szalunku profi-air DN 160	Trójnik profi-air DN 160 163 x 68 mm
				
		<b>78316007</b>	<b>78316073</b>	<b>78316060</b>
<b>Rozdzielacz płaski profi-air Montaż w betonie</b>	<b>1.1</b> 	✓	✓	✓
	<b>1.2</b> 	✓	✓	—
	<b>1.3</b> 	✓	✓	✓
	<b>2</b> 	✓	✓	—
<b>Rozdzielacz płaski profi-air jako rozdzielacz kondygnacyjny</b>	<b>3</b> 	—	—	✓
<b>Rozdzielacz płaski profi-air Montaż na ścianie/suficie</b>	<b>4</b> 	✓	—	—
	<b>5</b> 	✓	—	—

Przyłącze profi-air DN 160    <b>78316072</b>	Zaślepka rewizyjna profi-air DN 160    <b>78316071</b>	Łącznik profi-air DN 160    <b>78316820</b>	Asortyment profi-air Owalkanal 163 x68 mm    <b>783164xx</b>	Asortyment profi-air rura ISO    <b>783161xx</b>
—	—	—	✓	—
—	—	✓	—	✓
—	—	—	✓	—
—	—	—	✓	—
—	✓	—	✓	—
—	—	—	✓	—
✓	—	✓	—	✓

# Systemy rurowe profi-air®

## Rozdzielacz profi-air®



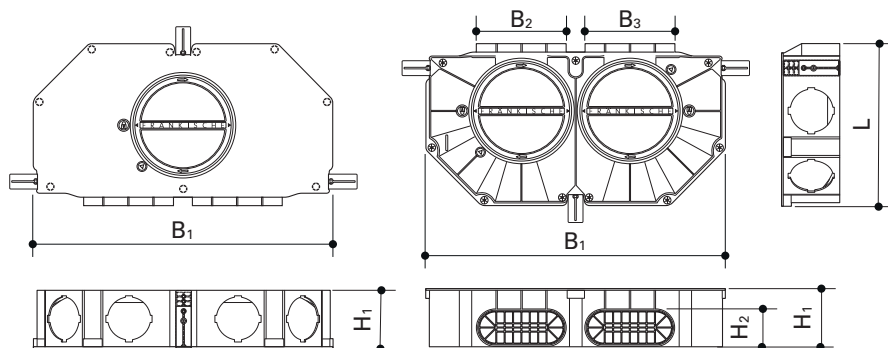
### Rozdzielacz płaski profi-air 6-króćcowy

Rozdzielacz z PS/ABS do nawiewu i wywiewu do montażu w stropach monolitycznych oraz stropach typu Filigran, w jastrychu oraz na ścianie i suficie. Rozdzielacz posiada sześć przyłączy do rur profi-air classic NW 63 / NW 75 / NW 90. Dzięki połączeniu dwóch 6-króćcowych rozdzielaczy dwoma elementami uszczelniającymi Ovalkanal istnieje możliwość podłączenia 12 rur. Otwory rewizyjne służą do inspekcji i czyszczenia. W zestawie dostarczane są cztery zaślepki classic oraz trzy zamontowane fabrycznie kątowniki do mocowania. Przyłącze główne alternatywnie: rurą Ovalkanal lub ISO DN 160 (konieczne dodatkowe akcesoria).

Połączenie z profi-air Ovalkanal następuje za pomocą elementu uszczelniającego Ovalkanal. Podłączenie do rury profi-air classic lub tunnel ma miejsce za pomocą przyłącza profi-air. Możliwe opcjonalne zastosowanie w przyłączach rozdzielacza regulatora stałego przepływu powietrza lub regulatora classic.

- Dopuszczalny strumień ilościowy: maks. 270 m<sup>3</sup>/h
- Przyłącza: 6x zamek bagnetowy na NW 63/75/90

Nr kat.	Opis	L [mm]	B <sub>1</sub> [mm]	B <sub>2</sub> [mm]	B <sub>3</sub> [mm]	H <sub>1</sub> [mm]	H <sub>2</sub> [mm]	H <sub>3</sub> [mm]	Waga [kg]	JP [szt]
78316007	6 x NW 63 - 90*	300	552	163	163	109	68	109	2,06	1



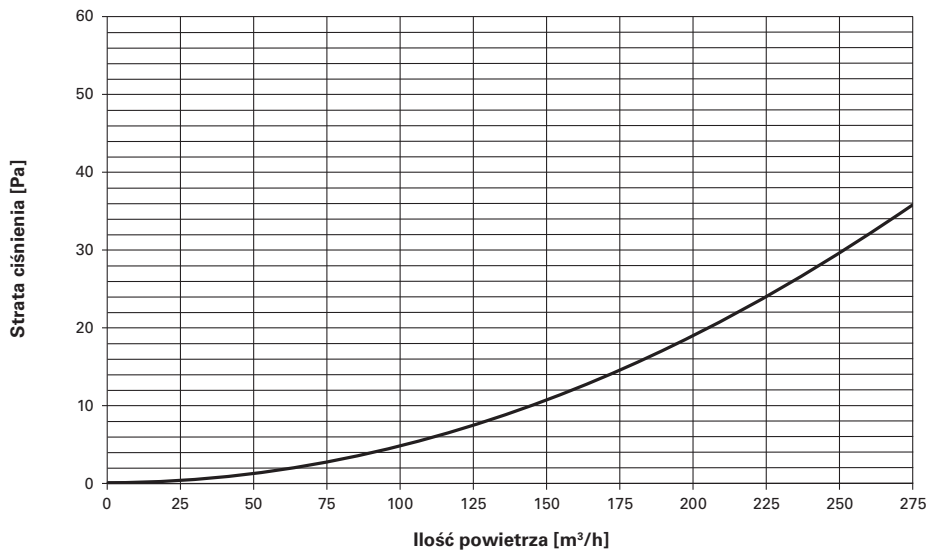


# Systemy rurowe profi-air®

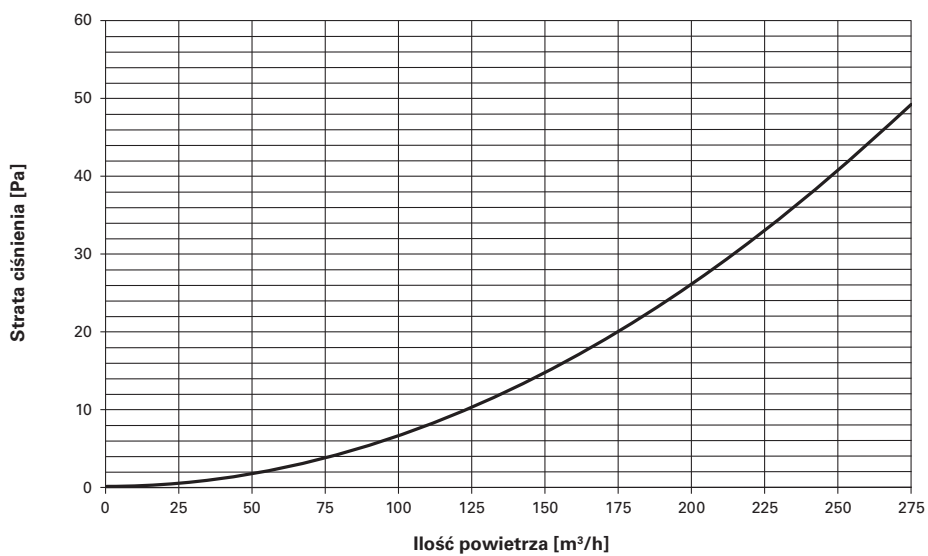
## Rozdzielacz profi-air®

### Rozdzielacz płaski profi-air 6-króćcowy

Przejście dystrybucyjne



Rozkład 90°



# Systemy rurowe profi-air®

## Rozdzielacz profi-air®



### Zestaw do szalunku stropu monolitycznego profi-air DN 160

W skład zestawu wchodzi:

2 zaślepki mocowane do szalunku profi-air DN 160

2 przyłącza profi-air DN 160

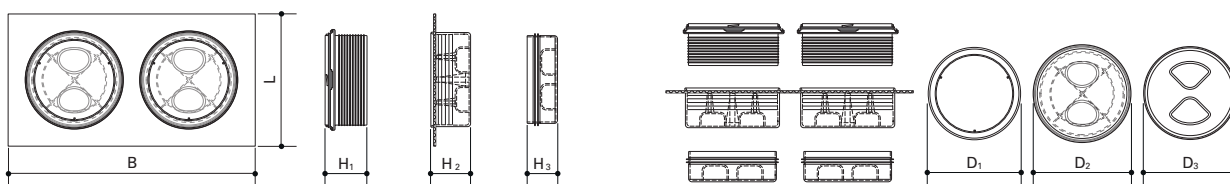
2 zaślepki rewizyjne profi-air DN 160

Zestaw w połączeniu z płaskim rozdzielaczem 6-krotnym profi-air konieczny jest przy następujących zastosowaniach:

- Montaż w stropie żelbetonowym
- Montaż w stropie typu Filigran

Zaślepka DN 160 mocowana jest za pomocą dostarczanych w zestawie gwoździ stalowych; szablon z kartonu służy do zachowania odpowiedniego odstępu.

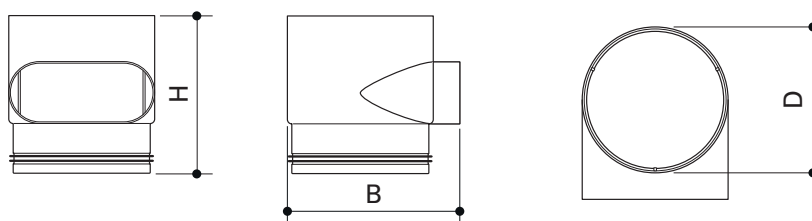
Nr kat.	Opis	D <sub>1</sub> [mm]	D <sub>2</sub> [mm]	D <sub>3</sub> [mm]	L [mm]	B [mm]	H <sub>1</sub> [mm]	H <sub>2</sub> [mm]	H <sub>3</sub> [mm]	Waga [kg]	JP [szt]
78316073	DN 160*	160	171	158	230	430	75	60	47	1,113	1



### Trójnik profi-air

Trójnik z PP do połączenia elementów systemu Ovalkanal z rurą ISO. Trójnik nadaje się do nawiewu i wywiewu i może być stosowany zarówno do podłączenia płaskiego rozdzielacza profi-air, jak i jako odejście do rozdzielacza kondygnacyjnego. Uszczelka wargowa po jednej stronie gwarantuje szczelne połączenie. Zintegrowany ogranicznik wsuwu zapobiega zbyt głębokiemu wsunięciu zaślepki rewizyjnej profi-air DN 160.

Nr kat.	Opis	D [mm]	B [mm]	H [mm]	Waga [kg]	JP [szt]
78316060	163 x 68 mm DN 160*	166	190	170	0,55	1



# Systemy rurowe profi-air®

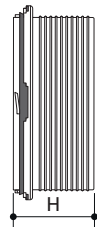
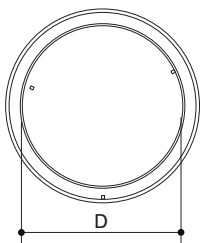
## Rozdzielacz profi-air®



### Przylącze profi-air DN 160

Złącza z PP do połączenia płaskiego rozdzielacza profi-air z zaślepką mocowaną do szalunku profi-air (akcesoria: zestaw do szalunku betonowego). Złącza wyposażona jest z jednej strony w zamek bagnetowy z uszczelką gumową, z drugiej strony w odejście DN 160 ze zintegrowanym ogranicznikiem wsuwu. Zapobiega to zbyt głębokiemu wsunięciu zaślepki rewizyjnej DN 160. Złącza może być stosowana zarówno do nawiewu, jak i wywiewu.

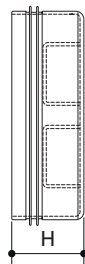
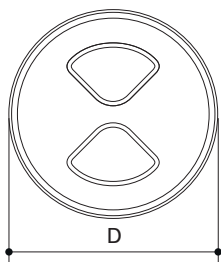
Nr kat.	Opis	D [mm]	H [mm]	Waga [kg]	JP [szt]
78316072	DN 160*	160	75	0,15	1



### Zaślepka rewizyjna profi-air DN 160

Zaślepka rewizyjna z PP do zamknięcia trójnika profi-air DN 160 oraz przylączy profi-air DN 160. Zintegrowana uszczelka wargowa po jednej stronie gwarantuje szczelne połączenie. Zaślepka rewizyjna może być stosowana zarówno do nawiewu, jak i wywiewu.

Nr kat.	Opis	D [mm]	H [mm]	Waga [kg]	JP [szt]
78316071	DN 160*	158	47	0,201	1



## Systemy rurowe profi-air®

### Rozdzielacz profi-air®



#### Rozdzielacz płaski profi-air tunnel, szary

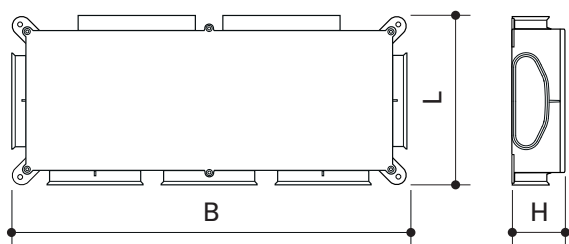
Rozdzielacz z PS do rozdziału powietrza nawiewanego i wywiewanego do anemostatów profi-air wraz z czterema skrzydełkami mocującymi. Otwór rewizyjny do inspekcji i czyszczenia.

- Dopuszczalna temperatura robocza: -25 do 60 °C
- Temperatura podczas montażu do maks. -5 °C

#### Maksymalne dopuszczalne strumienie ilościowe w połączeniu z:

- 78316425 = 165 m<sup>3</sup>/h
- 78316424 = 225 m<sup>3</sup>/h
- 78316424 = 330 m<sup>3</sup>/h (2 rozdzielacze równoległe)

Nr kat.	Opis	L [mm]	B [mm]	H [mm]	Waga [kg]	JP [szt]
78313005	5x 132 x 52 mm - 2x 163 x 68 mm	234	553	74	0,995	1



# Systemy rurowe profi-air®

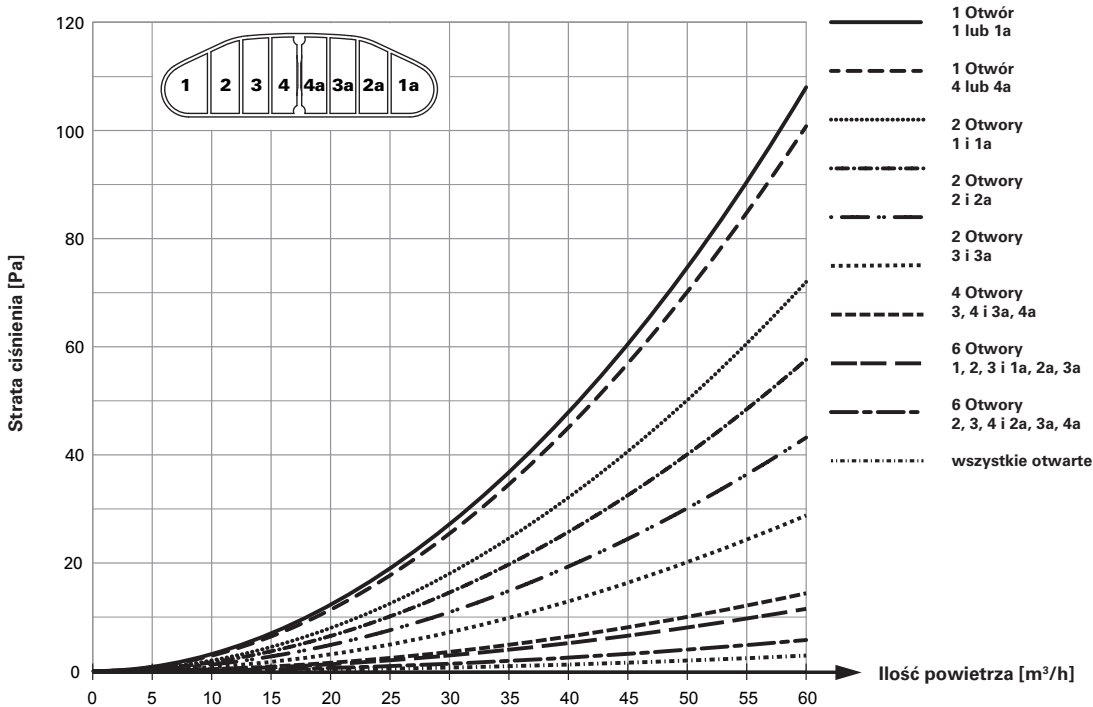
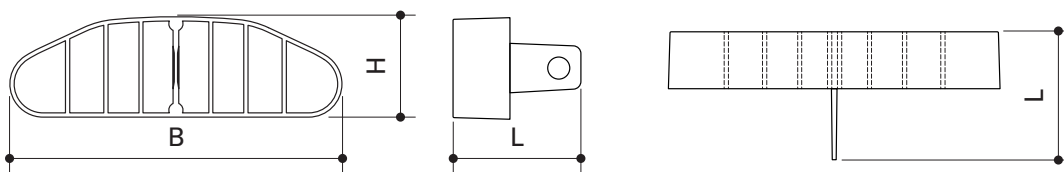
## Rozdzielacz profi-air®



### Element do regulacji profi-air tunnel

Element do regulacji z PS do kompensacji straty ciśnienia w systemie dystrybucji powietrza. Regulator może zostać zamontowany w elemencie uszczelniająco-łączącym profi-air tunnel.

Nr kat.	Opis	L [mm]	B [mm]	H [mm]	Waga [kg]	JP [szt]
78313299	132 x 52 mm	20	117	35	0,01	1



# Systemy rurowe profi-air®

## Rozdzielacz profi-air®



### Rozdzielacz plus profi-air classic

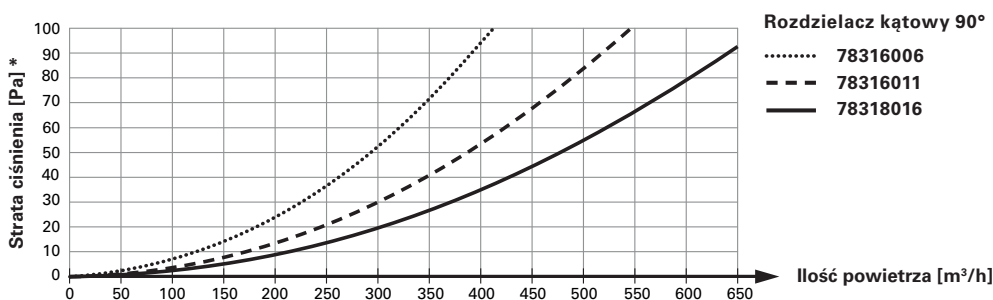
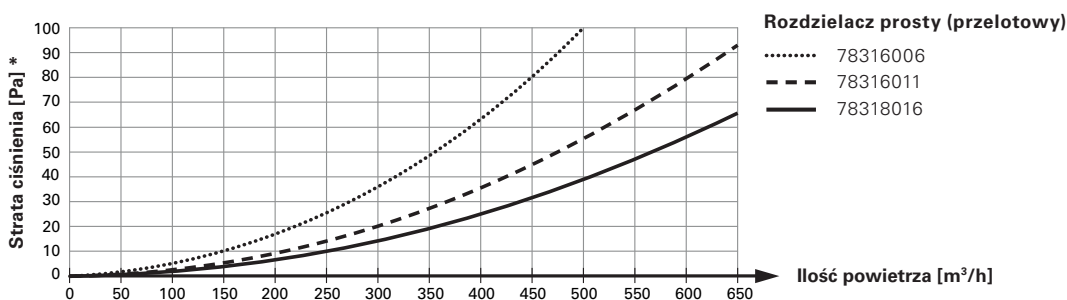
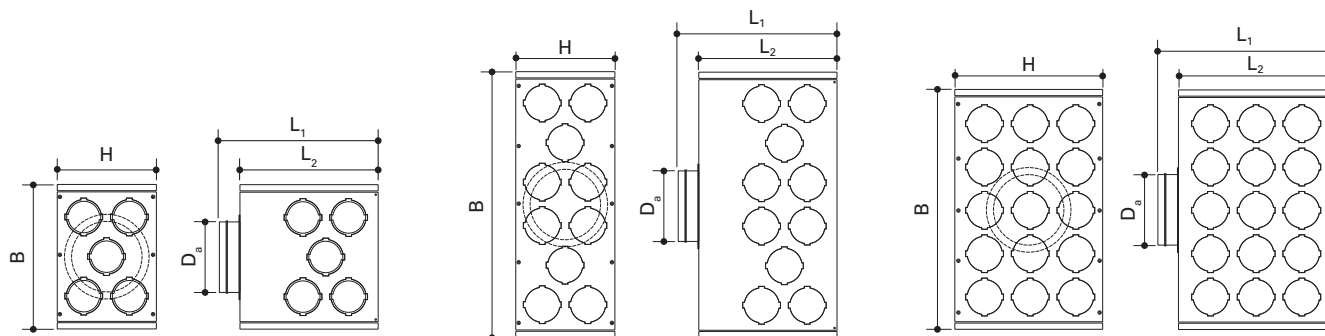
Rozdzielacz z blachy stalowej do nawiewu lub wywiewu wyposażony w wykładzinę absorbującą dźwięk i kątowniki montażowe. Rozdzielacz może być stosowany jako rozdzielacz prosty (przelotowy) lub kątowy 90°. Dwa boczne otwory rewizyjne służą do inspekcji oraz czyszczenia przewodów. Możliwe opcjonalne zastosowanie w przyłączach rozdzielacza regulatora stałego przepływu powietrza lub regulatora classic.

Do użycia z rurami profi-air classic NW 63 / NW 75 / NW 90.

### Dopuszczalne strumienie ilościowe w połączeniu z:

- 78316006 = maks 225 m<sup>3</sup>/h
- 78316011 = maks 360 m<sup>3</sup>/h
- 78316016 = maks 450 m<sup>3</sup>/h
- 78316006 = 7 wtyki przyłączeniowe
- 78316011 = 14 wtyki przyłączeniowe
- 78318016 = 18 wtyki przyłączeniowe

Nr kat.	Opis	D <sub>a</sub> [mm]	L <sub>1</sub> [mm]	L <sub>2</sub> [mm]	B [mm]	H [mm]	Waga [kg]	JP [szt]
78316006	DN 160 - 5x NW 63-90	160	365	325	300	225	4,60	1
78316011	DN 160 - 10x NW 63-90	160	365	325	600	225	6,80	1
78318016	DN 180 - 15x NW 63-90	160	465	425	535	330	9,10	1



\*wraz z przyłączem profi-air classic nr kat. 78363321, 78375321 i 78390321

# Systemy rurowe profi-air®

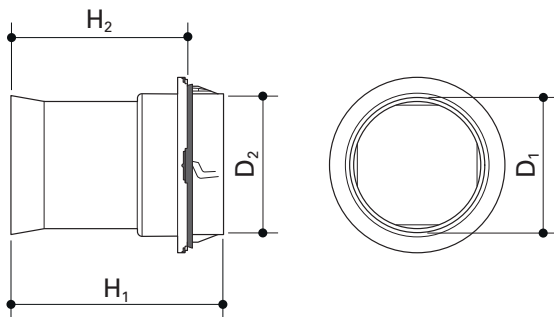
## Rozdzielacz profi-air®



### Przyłącze do rozdzielacza profi-air classic

Złącza z PP do rozdzielacza do bezpośredniego połączenia rur profi-air classic z rozdzielaczem plus profi-air classic. Złącza ma z jednej strony gniazdo do rury profi-air classic, a z drugiej zamek bagnetowy z uszczelką do podłączenia do rozdzielacza. Zintegrowany ogranicznik wsuwu zapobiega zbyt głębokiemu wsunięciu rury. Dzięki zintegrowanym zatrzaskom rura jest pewnie utrzymywana w przyłączy.

Nr kat.	Opis	D <sub>1</sub> [mm]	D <sub>2</sub> [mm]	H <sub>1</sub> [mm]	H <sub>2</sub> [mm]	Waga [kg]	JP [szt]
78363321	NW 63	73	80	102	82	0,060	1
78375321	NW 75	84	80	111	91	0,062	1
78390321	NW 90	101	80	98	78	0,110	1



# Systemy rurowe profi-air®

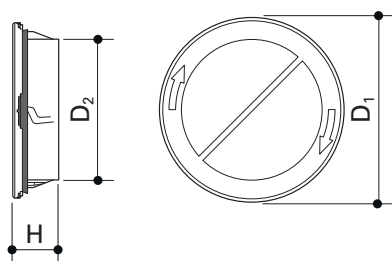
## Rozdzielacz profi-air®



### Zaślepka z zamkiem bagnetowym profi-air

Zaślepka z PP z zamkiem bagnetowym do szybkiego i pewnego zamknięcia rozdzielacza profi-air. Połączenie z rozdzielaczem uszczelnione jest za pomocą zintegrowanej uszczelki.

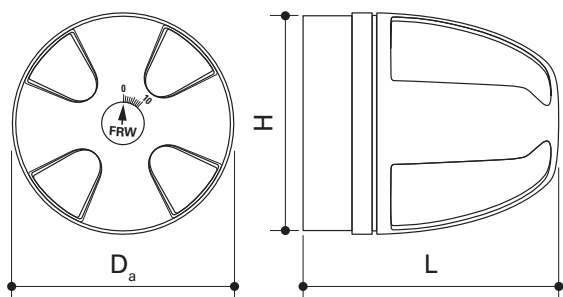
Nr kat.	Opis	D <sub>1</sub> [mm]	D <sub>2</sub> [mm]	H [mm]	Waga [kg]	JP [szt]
78300321	Zamek bagnetowy	97	80	26	0,072	1



### Regulator profi-air

Element do regulacji ilości powietrza z PP do ręcznego ustawienia strumienia przepływu powietrza w połączeniu z rozdzielaczem 6-króćcowym profi-air classic oraz rozdzielaczem plus profi-air classic. Do bezpośredniego montażu w przyłączy profi-air classic.

Nr kat.	Opis	D <sub>a</sub> [mm]	L [mm]	H [mm]	Waga [kg]	JP [szt]
78300005	NW 63-90	80	91	78	0,04	1





# Systemy rurowe profi-air®

## Rozdzielacz profi-air®

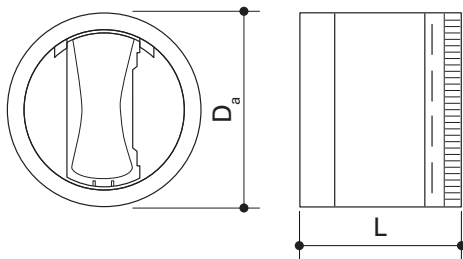


### Regulator stałego przepływu powietrza profi-air

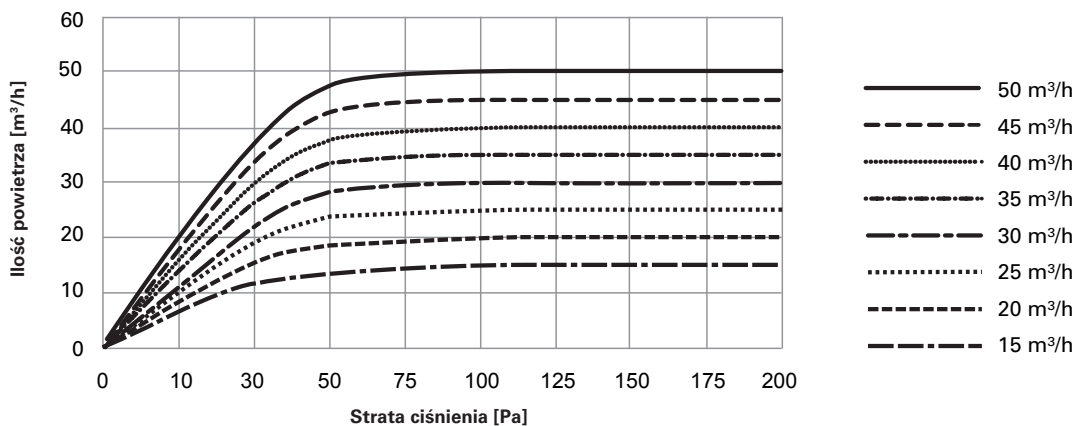
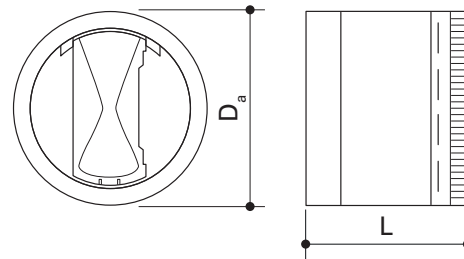
Samoczynny regulator do automatycznej, niewymagającej konserwacji i niezależnej od położenia regulacji przepływu powietrza bez zasilania elektrycznego z niezużywającym się elementem regulacyjnym w obudowie z tworzywa sztucznego do stosowania w rozdzielaczu płaskim profi-air 6-króćcowym oraz w rozdzielaczu plus profi-air classic. Do bezpośredniego montażu w przyłączy profi-air classic. Zakres tolerancji: +/- 5 m<sup>3</sup>/h.

Nr kat.	Opis	D <sub>a</sub> [mm]	L [mm]	Waga [kg]	JP [szt]
78300015	1 Stały strumień przepływu powietrza 15 m <sup>3</sup> /h	80	54	0,15	1
78300002	2 Stały strumień przepływu powietrza 20-50 m <sup>3</sup> /h regulowany	80	75	0,15	1

78300015



78300002



# Systemy rurowe profi-air®

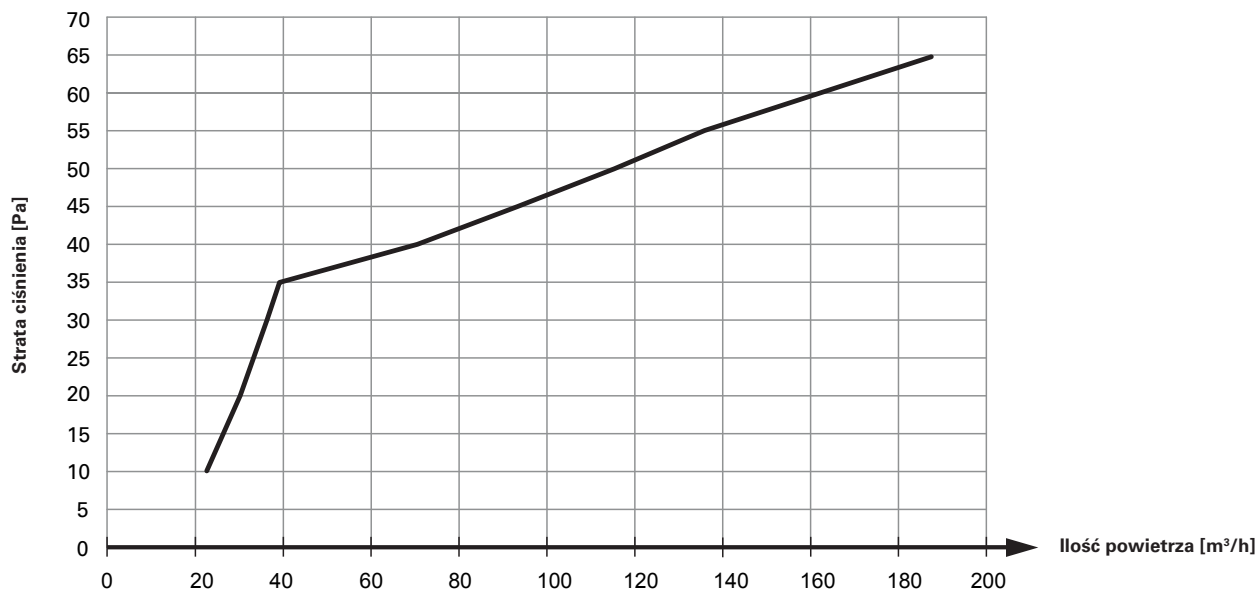
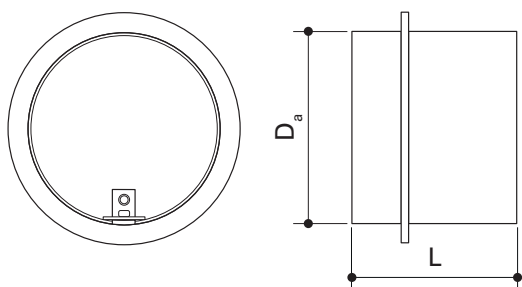
## Rozdzielacz profi-air®

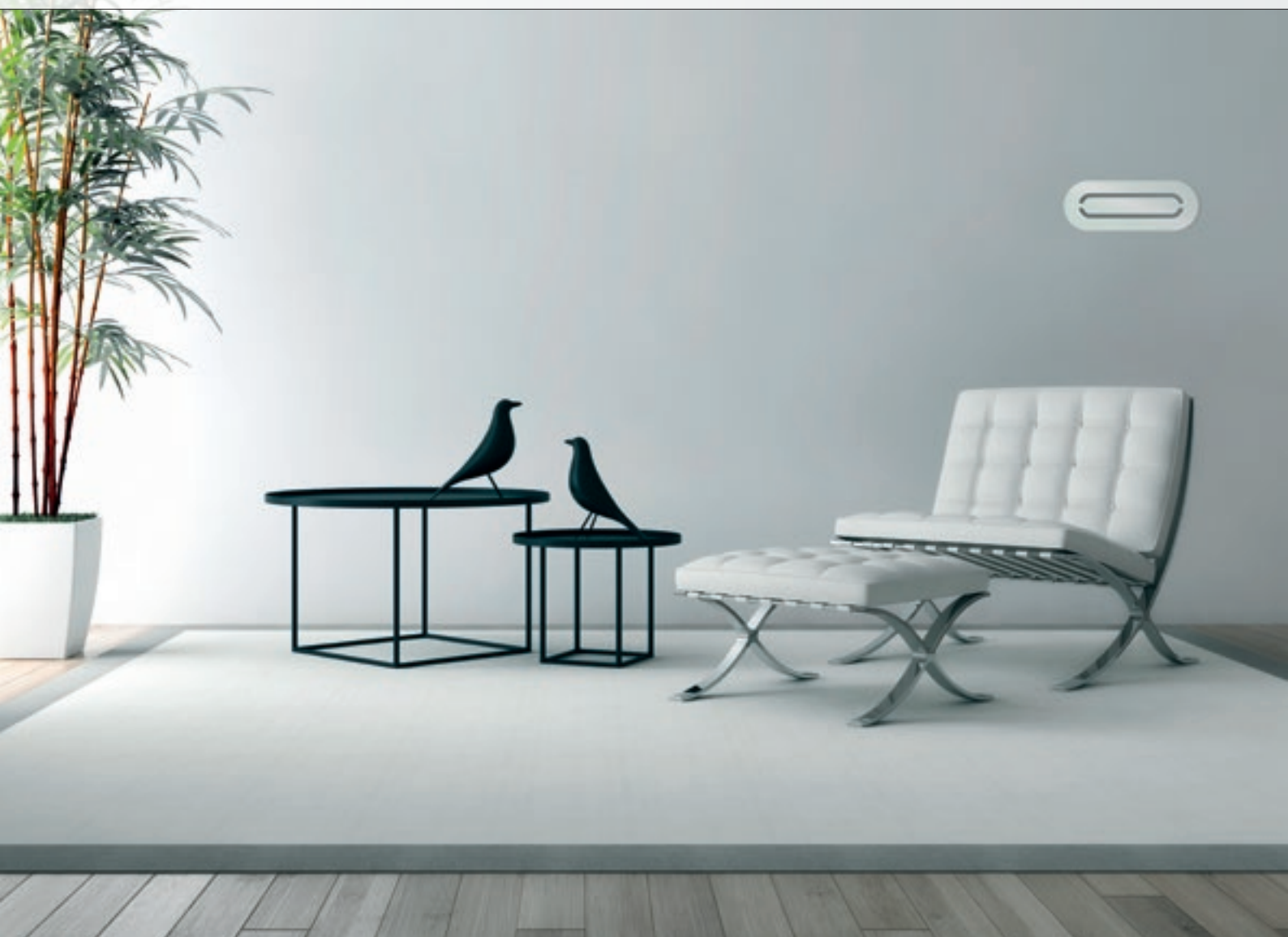


### Wzmacniacz przepływu profi-air

Wzmacniacz przepływu do 6-krotnego płaskiego rozdzielacza profi-air classic oraz rozdzielacza plus profi-air classic do intensywnej wentylacji. Wzmacniacz umożliwia uzyskanie podwyższonego strumienia ilościowego powietrza w zdefiniowanych pomieszczeniach. Do bezpośredniego montażu w przyłączy profi-air classic. Do stosowania w przyłączach rur powietrza nawiewanego i wywiewanego. Zalecany do pokoju dziennego i kuchni.

Nr kat.	Opis	$D_a$ [mm]	L [mm]	Waga [kg]	JP [szt]
78300001	Wzmacniacz przepływu	80	54	0,10	1



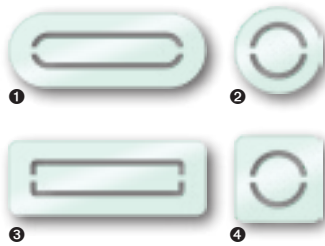


## Kratki dekoracyjne starline®

- Zaprojektowane przez sieger Design
- Pasują do każdego stylu pomieszczenia
- Innowacyjne mocowanie na magnesy

# Kratki dekoracyjne starline®

**Ramka montażowa**  
Do montażu kratki dekoracyjnej starline niezbędna jest ramka montażowa.



## Kratki dekoracyjne SHAPE starline

Kratki dekoracyjne SHAPE nawiewno-wywiewne ze szkła z mocowaniem na magnesy.

Do stosowania wyłącznie w połączeniu z ramką montażową profi-air lub profi-air compact.

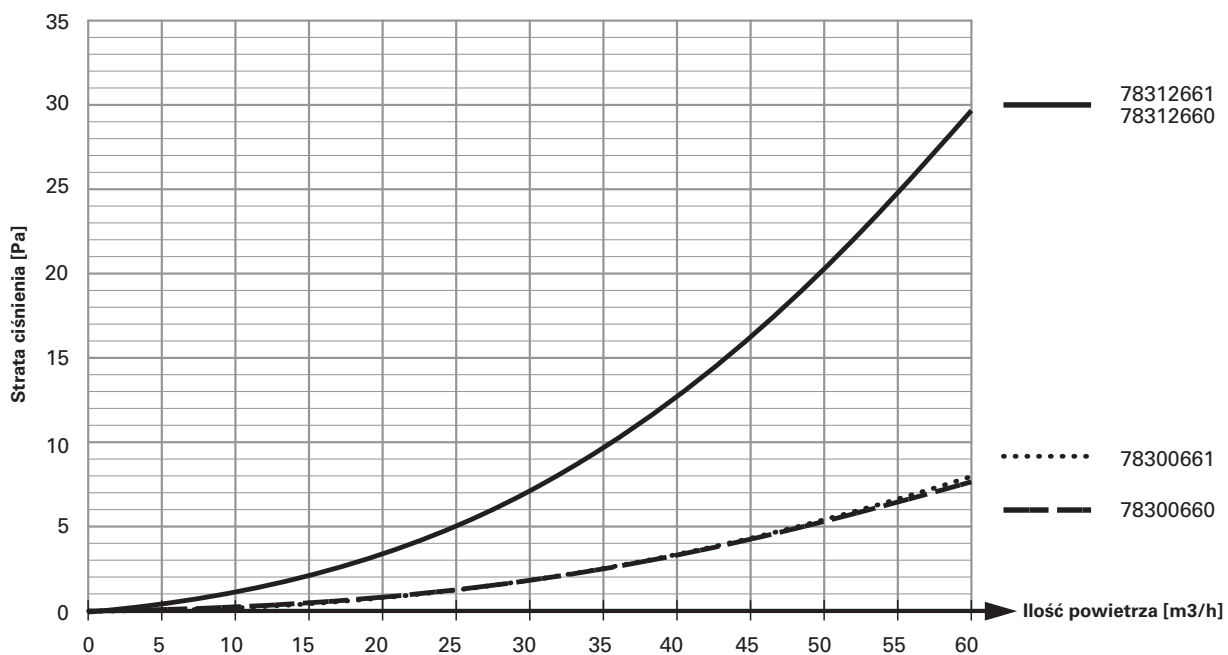
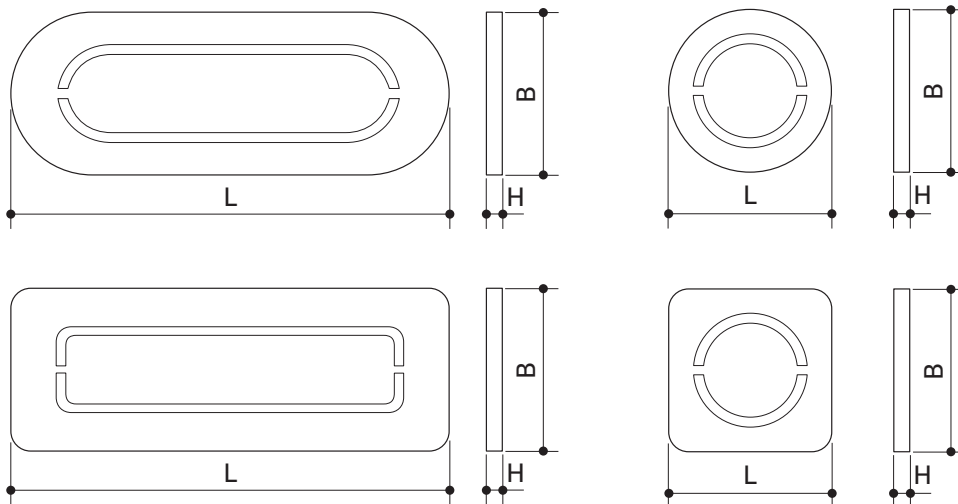
Kratki dekoracyjne nadają się do montażu w podejściu prostokątnym 90° do punktu nawiewu/wywiewu profi-air tunnel oraz wszystkich podejściach profi-air o średnicy 125 mm.

Przeznaczone do montażu na ścianach i sufitach.

**SHAPE COMPACT / SHAPE CIRCLE nadają się do użycia tylko jako kratki wywiewne.**

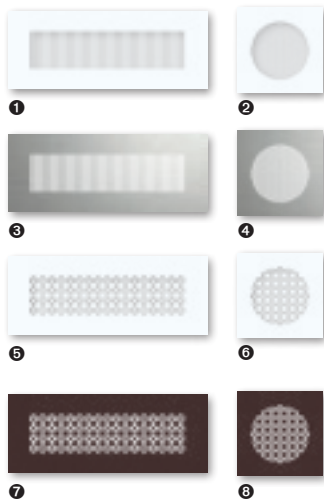


Nr kat.	Opis	L [mm]	B [mm]	H [mm]	Waga [kg]	JP [szt]
78300661	❶ SHAPE STYLE Szkło White Pure	350	130	6	0,53	1
78312661	❷ SHAPE CIRCLE Szkło White Pure	Ø160	Ø160	6	0,30	1
78300660	❸ SHAPE BUSINESS Szkło White Pure	350	130	6	0,53	1
78312660	❹ SHAPE COMPACT Szkło White Pure	160	160	6	0,30	1



# Kratki dekoracyjne starline®

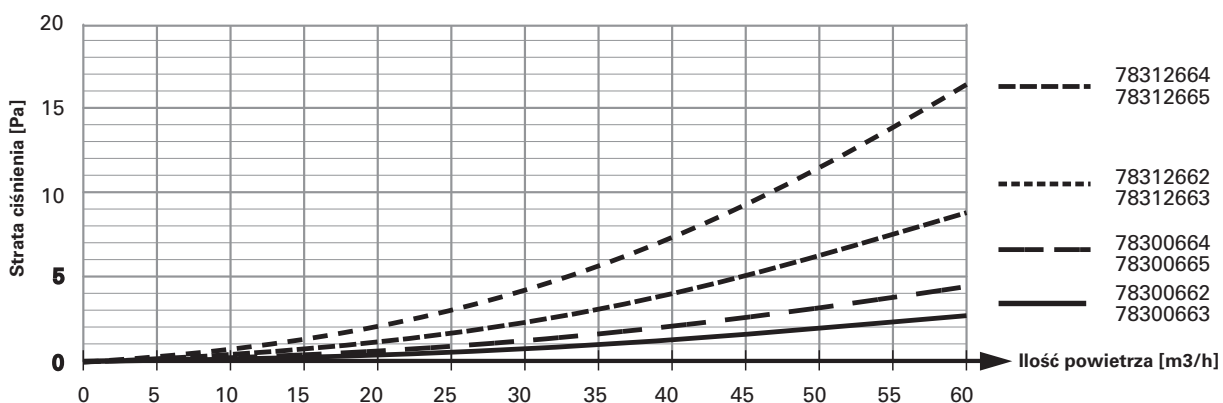
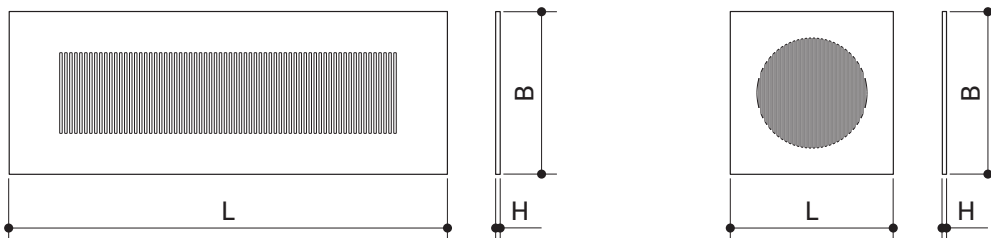
**Ramka montażowa**  
Do montażu kratki dekoracyjnej starline niezbędna jest ramka montażowa.



## Kratki dekoracyjne starline

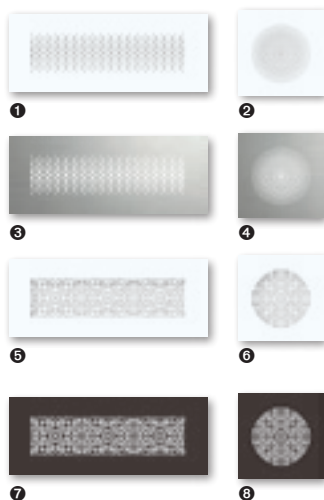
Kratki dekoracyjne LINE / PYRAMID nawiewno-wywiewne z mocowaniem na magnesy. Do stosowania wyłącznie w połączeniu z ramką montażową profi-air lub profi-air compact. Kratki dekoracyjne nadają się do montażu w podejściu prostokątnym 90° do punktu nawiewu/wywiewu profi-air tunnel oraz wszystkich podejściach profi-air o średnicy 125 mm. Przeznaczone do montażu na ścianach i sufitach.

Nr kat.	Opis	L [mm]	B [mm]	H [mm]	Waga [kg]	JP [szt]
78300662	❶ LINE, biel	350	130	1,5	0,47	1
78312662	❷ LINE COMPACT, biel	160	160	1,5	0,26	1
78300663	❸ LINE, stal nierdzewna szlifowana	350	130	1,5	0,47	1
78312663	❹ LINE COMPACT, stal nierdzewna szlifowana	160	160	1,5	0,26	1
78300664	❺ PYRAMID, biel	350	130	1,5	0,47	1
78312664	❻ PYRAMID COMPACT, biel	160	160	1,5	0,26	1
78300665	❼ PYRAMID, brąz ciemnej rdzy	350	130	1,5	0,47	1
78312665	❽ PYRAMID COMPACT, brąz ciemnej rdzy	160	160	1,5	0,26	1



# Kratki dekoracyjne starline®

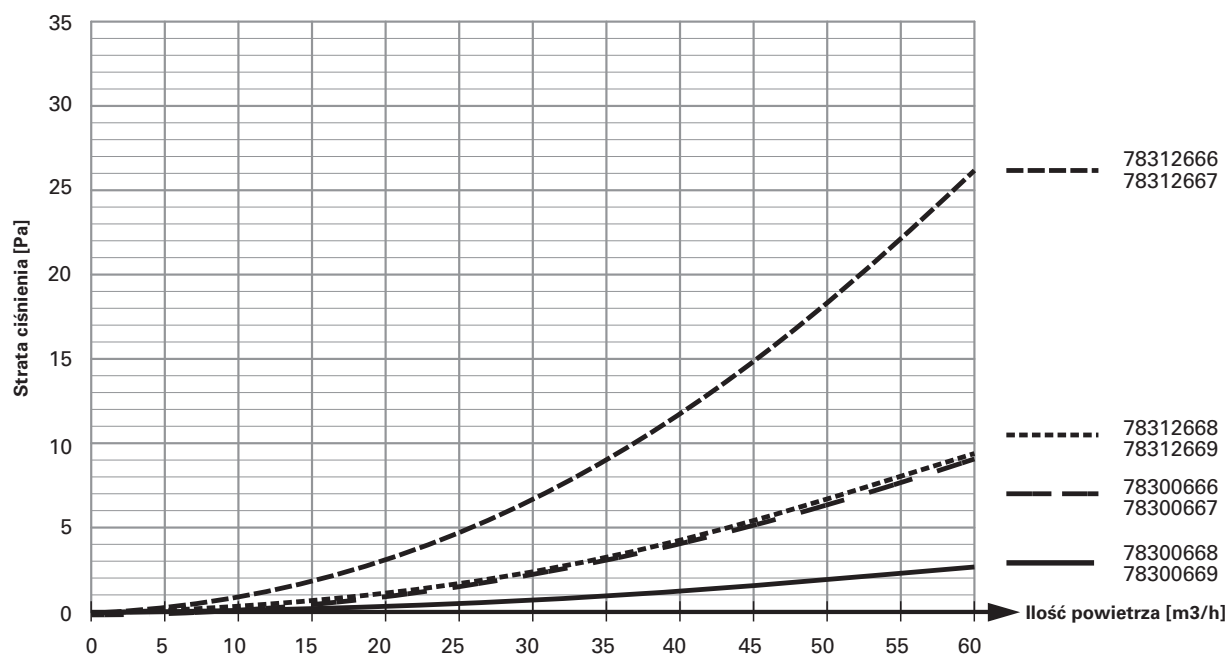
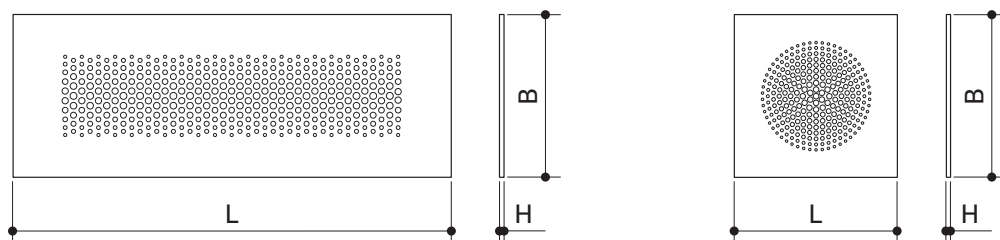
**Ramka montażowa**  
Do montażu kratki dekoracyjnej starline niezbędna jest ramka montażowa.



## Kratki dekoracyjne starline

Kratki dekoracyjne AVANTGARDE / FLORA nawiewno-wywiewne z mocowaniem na magnesy. Do stosowania wyłącznie w połączeniu z ramką montażową profi-air lub profi-air compact. Kratki dekoracyjne nadają się do montażu w podejściu prostokątnym 90° do punktu nawiewu/wywiewu profi-air tunnel oraz wszystkich podejściach profi-air o średnicy 125 mm. Przeznaczone do montażu na ścianach i sufitach.

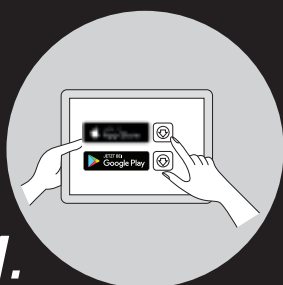
Nr kat.	Opis	L [mm]	B [mm]	H [mm]	Waga [kg]	JP [szt]
78300666	❶ AVANTGARDE, biel	350	130	1,5	0,47	1
78312666	❷ AVANTGARDE COMPACT, biel	160	160	1,5	0,26	1
78300667	❸ AVANTGARDE stal nierdzewna szlifowana	350	130	1,5	0,47	1
78312667	❹ AVANTGARDE COMPACT stal nierdzewna szlifowana	160	160	1,5	0,26	1
78300668	❺ FLORA, biel	350	130	1,5	0,47	1
78312668	❻ FLORA COMPACT, biel	160	160	1,5	0,26	1
78300669	❼ FLORA, antracyt	350	130	1,5	0,47	1
78312669	❽ FLORA COMPACT, antracyt	160	160	1,5	0,26	1





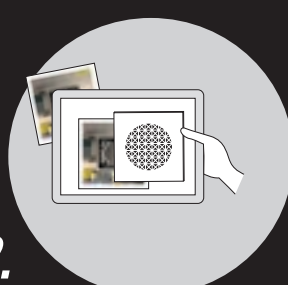
## starline<sup>®</sup> Augmented Reality App

Teraz możesz przetestować nasze kratki dekoracyjne bezpośrednio w swoich czterech ścianach



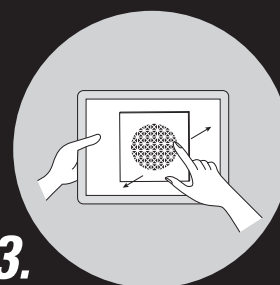
1.

Pobierz na swój smartfon lub tablet bezpłatną aplikację starline Augmented Reality App.



2.

Umieść AR-Marker na wybranej powierzchni i zeskanuj go za pomocą aplikacji starline App.



3.

Życzymy Ci dobrej zabawy przy próbowaniu różnych możliwych kombinacji.

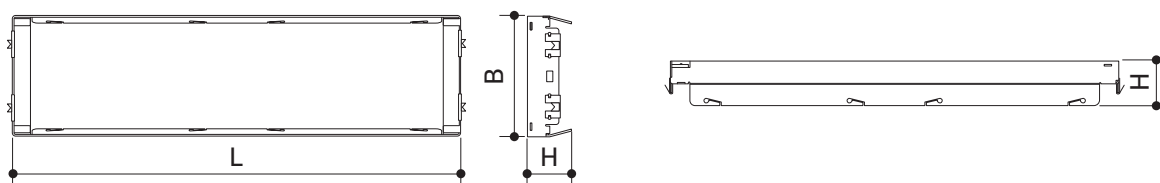
## Kratki dekoracyjne starline®



### Ramka montażowa starline, czerni

Prostokątna ramka montażowa z blachy stalowej z powłoką antykorozyjną KTL wraz z zaczepami przeznaczona do stosowania w podejściu prostokątnym 90° do kratki wentylacyjnej profi-air tunnel. Do zastosowania w nawiewie i wywiewie. Przeznaczona do montażu na ścianach i sufitach. Ramka montażowa starline jest bazą dla kratki dekoracyjnych starline.

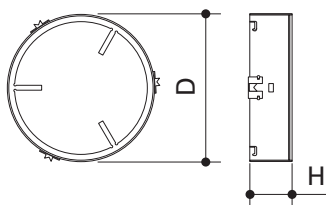
Nr kat.	Opis	L [mm]	B [mm]	H [mm]	Waga [kg]	JP [szt]
78300690	277 x 70 x 30 mm	298	80	30	0,17	1



### Ramka montażowa starline COMPACT, czerni

Okrągła ramka montażowa z blachy stalowej z powłoką antykorozyjną KTL wraz z zaczepami przeznaczona do stosowania w podejściu do punktu nawiewu/wywiewu profi-air DN 125 oraz z innymi dostępnymi w handlu wylotami DN 125. Do zastosowania w nawiewie i wywiewie. Przeznaczona do montażu na ścianach i sufitach. Ramka montażowa starline COMPACT jest bazą dla kratki dekoracyjnych starline COMPACT.

Nr kat.	Opis	D [mm]	H [mm]	Waga [kg]	JP [szt]
78312690	Ø 122 mm	122	36	0,12	1





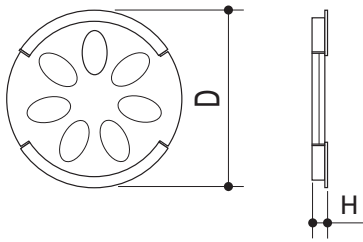
## Kratki dekoracyjne starline®



### Regulator starline COMPACT, czerni

Element do regulacji ilości powietrza DN 125 z tworzywa sztucznego do ręcznego ustawienia strumienia powietrza do stosowania w ramce montażowej starline COMPACT. Siedem pozycji regulacji w wyniku otwierania i zamykania wyciętych otworów. Nadaje się do nawiewu i wywiewu.

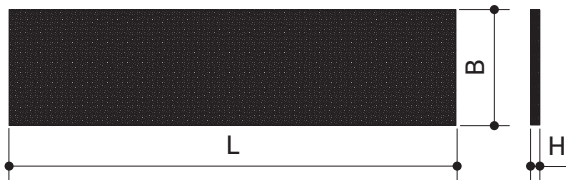
Nr kat.	Opis	D [mm]	H [mm]	Waga [kg]	JP [szt]
78312001	DN 125	119	17	0,02	1



### Filtr starline, czerni

Prostokątny filtr wywiewu z pianki filtracyjnej PE kompatybilny z czarną ramką montażową do kratki dekoracyjnej starline.

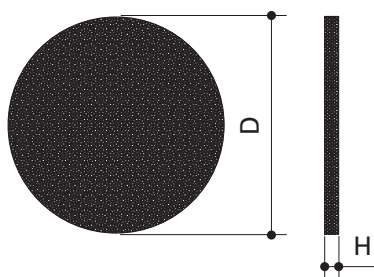
Nr kat.	Opis	L [mm]	B [mm]	H [mm]	Waga [kg]	JP [szt]
78300692	350 x 130 mm	298	80	10	0,008	1



### Filtr starline, czerni

Prostokątny filtr wywiewu z pianki filtracyjnej PE kompatybilny z czarną ramką montażową do kratki dekoracyjnej starline.

Nr kat.	Opis	D [mm]	H [mm]	Waga [kg]	JP [szt]
78312692	160 x 160 mm	122	10	0,004	1



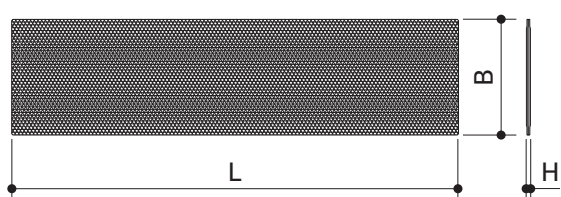
## Kratki dekoracyjne starline®



### Filtr tłuszczu starline, srebrny

Prostokątny filtr tłuszczu do wywiewu zbudowany z aluminium i siatki metalowej przeznaczony do użycia w kuchniach. Wyemitowane do powietrza podczas gotowania cząstki oleju i tłuszczów osadzają się na filtrze z siatki metalowej. Wkład filtra jest wielokrotnego użycia. Możliwe jest mycie go w zmywarce do naczyń. Stosowany tylko w kombinacji z czarnym filtrem do kratki dekoracyjnych starline oraz czarną ramką montażową starline.

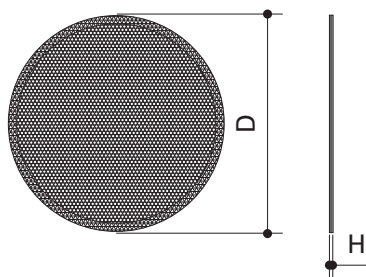
Nr kat.	Opis	L [mm]	B [mm]	H [mm]	Waga [kg]	JP [szt]
78300693	350 x 130 mm	298	80	3	0,03	1



### Filtr tłuszczu starline COMPACT srebrny

Okrągły filtr tłuszczu do powietrza wywiewanego zbudowany z aluminium i siatki metalowej przeznaczony do użycia w kuchniach. Wyemitowane do powietrza podczas gotowania cząstki oleju i tłuszczów osadzają się na filtrze z siatki metalowej. Wkład filtra jest wielokrotnego użycia. Możliwe jest mycie go w zmywarce do naczyń. Stosowany tylko w kombinacji z czarnym filtrem do kratki dekoracyjnych starline COMPACT oraz czarną ramką montażową starline COMPACT.

Nr kat.	Opis	D [mm]	H [mm]	Waga [kg]	JP [szt]
78312693	160 x 160 mm	122	3	0,01	1





## Akcesoria profi-air®

- Dopasowane do każdego warunków montażu
- Uzupełniają system wentylacji profi-air
- Wykonane z materiałów o wysokiej jakości

## Akcesoria profi-air®

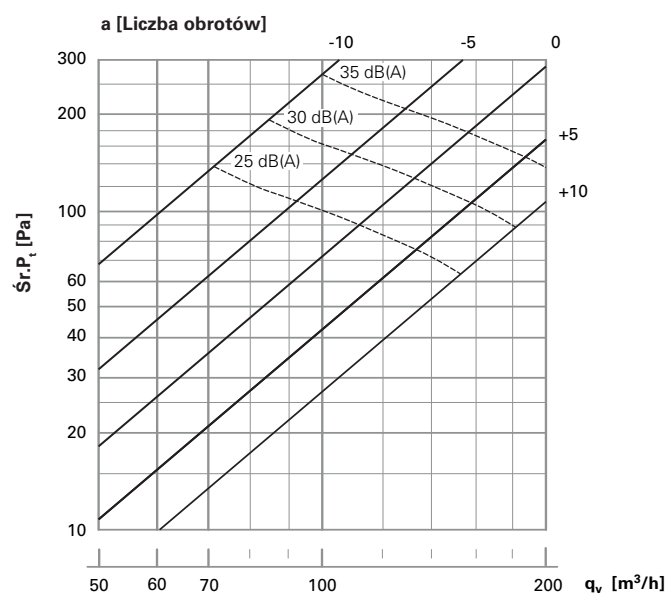
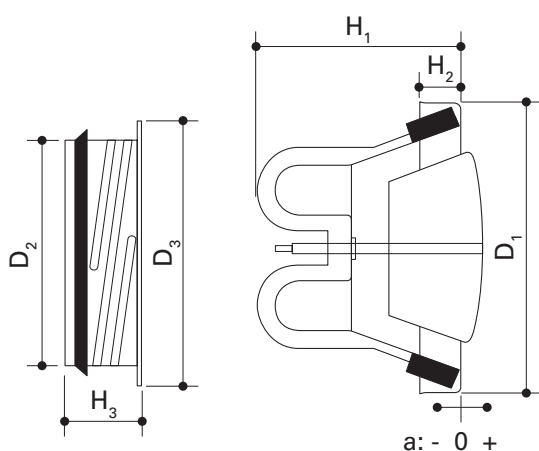
### Anemostaty i kratki do pomieszczeń profi-air®



#### Anemostat talerzykowy wywiewny profi-air, biel

Anemostat talerzykowy wywiewny z metalu w kolorze białym wraz z ramką montażową do stosowania we wszystkich podejściach do anemostatu profi-air DN 125. Nadaje się do montażu w ścianach i sufitach. Możliwa bezstopniowa regulacja ilości powietrza.

Nr kat.	Opis	D <sub>1</sub> [mm]	D <sub>2</sub> [mm]	D <sub>3</sub> [mm]	H <sub>1</sub> [mm]	H <sub>2</sub> [mm]	H <sub>3</sub> [mm]	Waga [kg]	JP [szt]
78312620	DN 125	160	124	150	85	18	50	0,48	1



# Akcesoria profi-air®

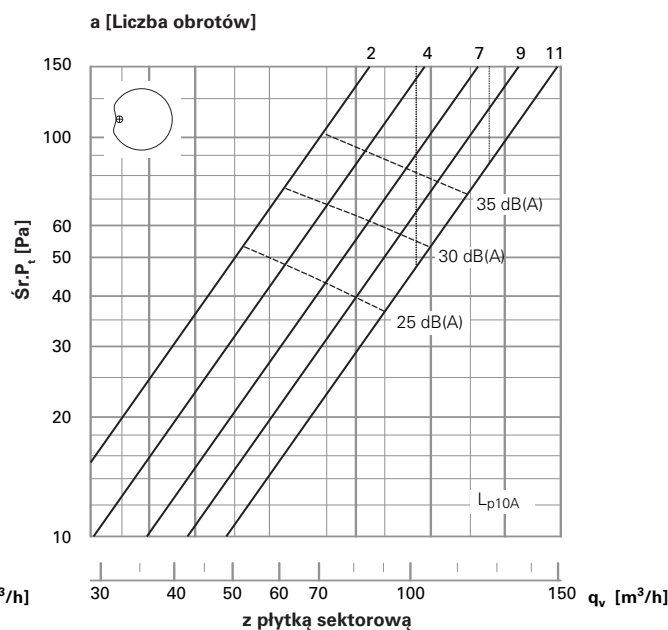
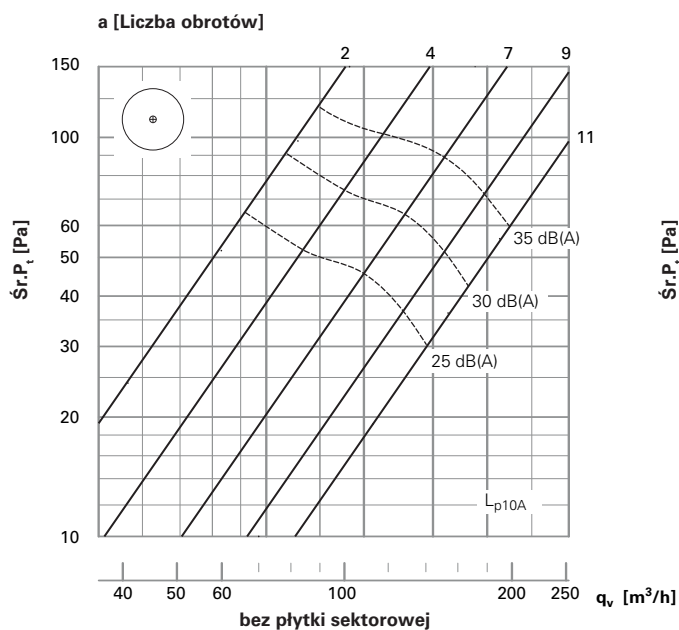
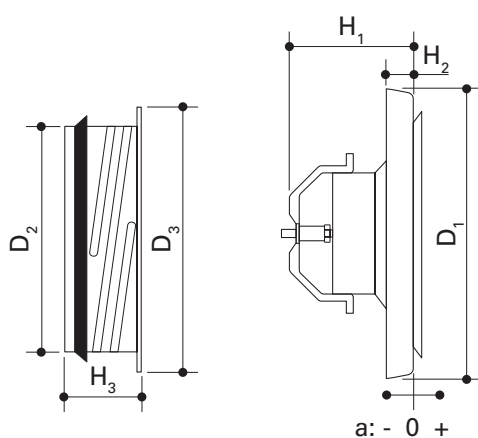
## Anemostaty i kratki do pomieszczeń profi-air®



### Anemostat talerzykowy nawiewny profi-air, biel

Anemostat talerzykowy nawiewny z metalu w kolorze białym wraz z ramką montażową do stosowania we wszystkich podejściach do anemostatu profi-air DN 125. Nadaje się do montażu w ścianach i sufitach. Możliwa bezstopniowa regulacja ilości powietrza.

Nr kat.	Opis	D <sub>1</sub> [mm]	D <sub>2</sub> [mm]	D <sub>3</sub> [mm]	H <sub>1</sub> [mm]	H <sub>2</sub> [mm]	H <sub>3</sub> [mm]	Waga [kg]	JP [szt]
78312610	DN 125	173	124	150	76	18	50	0,55	1



# Akcesoria profi-air®

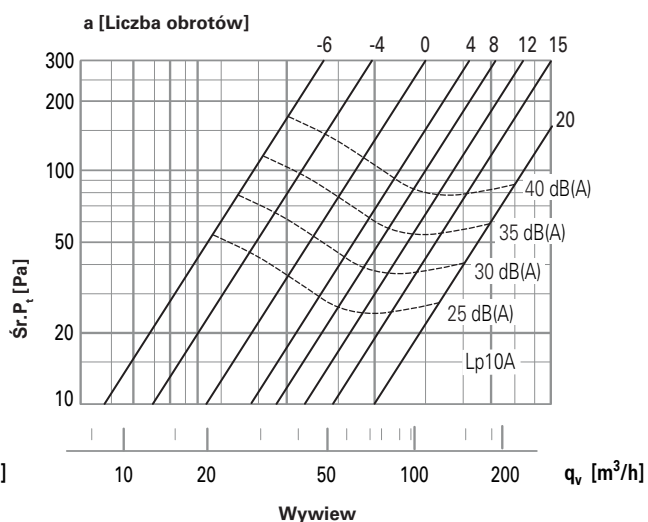
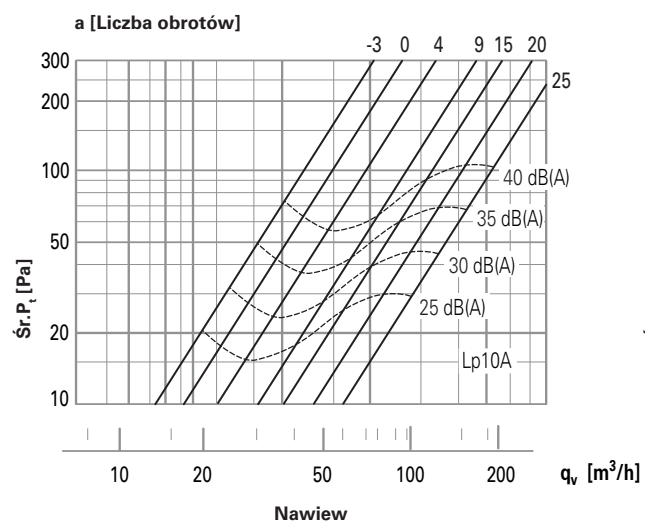
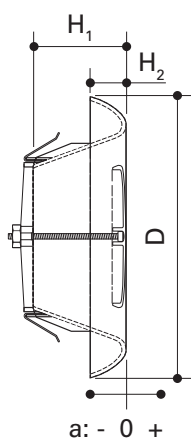
## Anemostaty i kratki do pomieszczeń profi-air®



### Anemostat talerzykowy nawiewno-wywiewny profi-air, biel

Anemostat talerzykowy nawiewno-wywiewny z PP w kolorze białym wraz z ramką montażową do stosowania we wszystkich podejściach do anemostatu profi-air DN 125. Nadaje się do montażu w ścianach i sufitach. Możliwa bezstopniowa regulacja ilości powietrza.

Nr kat.	Opis	D [mm]	H <sub>1</sub> [mm]	H <sub>2</sub> [mm]	Waga [kg]	JP [szt]
78312630	DN 125	167	52	18	0,14	1



## Akcesoria profi-air®

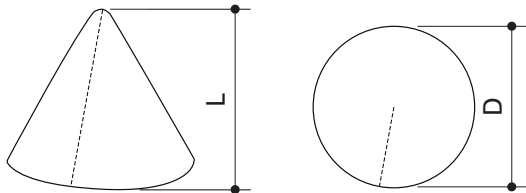
### Anemostaty i kratki do pomieszczeń profi-air®



#### Filtr profi-air

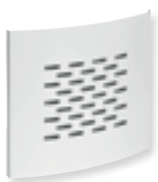
Filtr w kształcie stożka kompatybilny z anemostatem wywiewnym profi-air (78312620) i anemostatem talerzykowym nawiewno-wywiewnym profi-air (78312630).

Nr kat.	Opis	D [mm]	L [mm]	Waga [kg]	JP [szt]
78312650	DN 125	125	150	0,006	5



## Akcesoria profi-air®

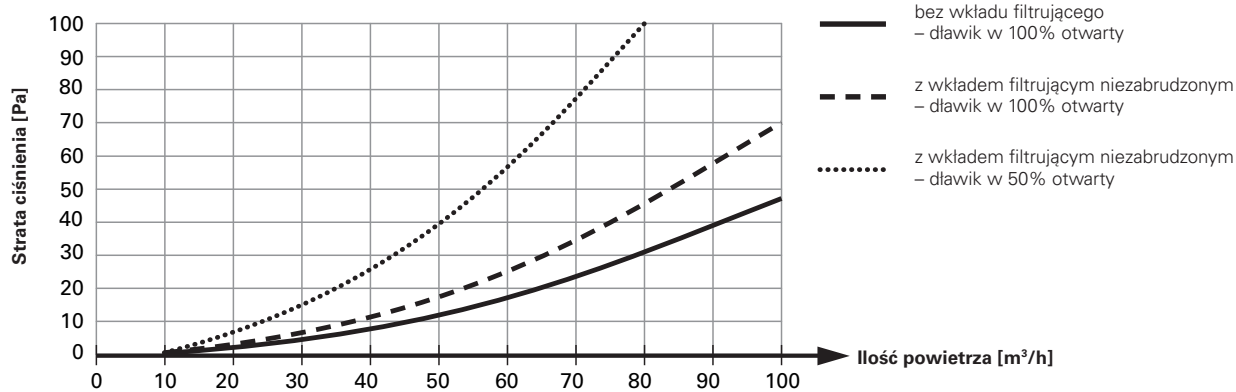
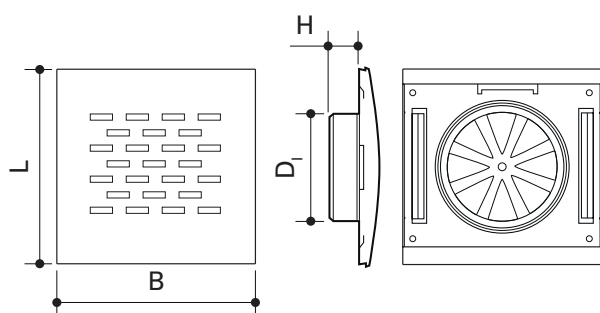
### Anemostaty i kratki do pomieszczeń profi-air®



#### Kratka wentylacyjna ścienna profi-air, biel

Kratka wentylacyjna z blachy stalowej w kolorze białym do kuchni do stosowania we wszystkich podejściach do anemostatu profi-air DN 125. W zestawie ze zmywalnym filtrem metalowym oraz materiałem do mocowania. Odpowiednia do montażu na ścianie.

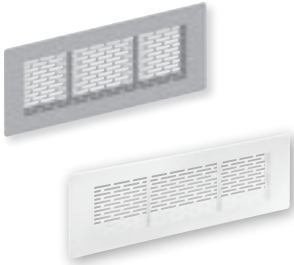
Nr kat.	Opis	$D_i$ [mm]	L [mm]	B [mm]	H [mm]	Waga [kg]	JP [szt]
78312631	DN 125	123	210	207	30	0,61	1





# Akcesoria profi-air®

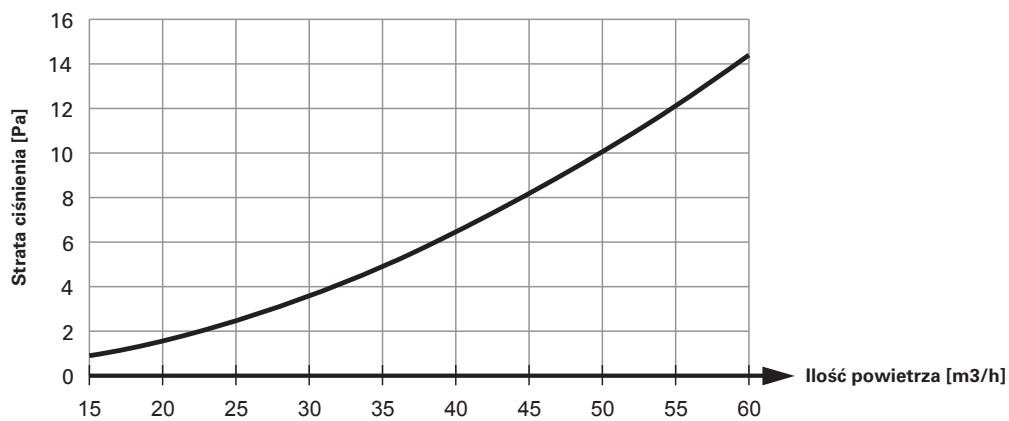
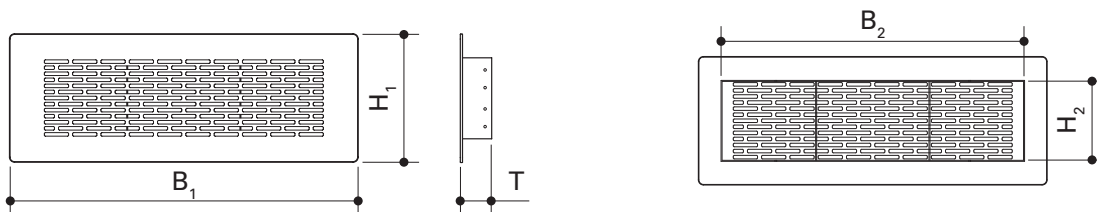
## Anemostaty i kratki do pomieszczeń profi-air®



### Kratka wentylacyjna profi-air

Odporna na uderzenia kratka wentylacyjna nawiewno-wywiewna ze stali nierdzewnej wraz z uchwytemi mocującymi do zabudowy w podejściu 90° do kratki wentylacyjnej profi-air tunnel. Nadaje się do montażu w podłodze i ścianie.

Nr kat.	Opis	B <sub>1</sub> [mm]	B <sub>2</sub> [mm]	H <sub>1</sub> [mm]	H <sub>2</sub> [mm]	T [mm]	Waga [kg]	JP [szt]
78300640	350 x 130 mm stal nierdzewna	345	300	127	80	31	0,46	1
78300645	350 x 130 mm blacha stalowa, biel	345	300	127	80	31	0,47	1



## Akcesoria profi-air®

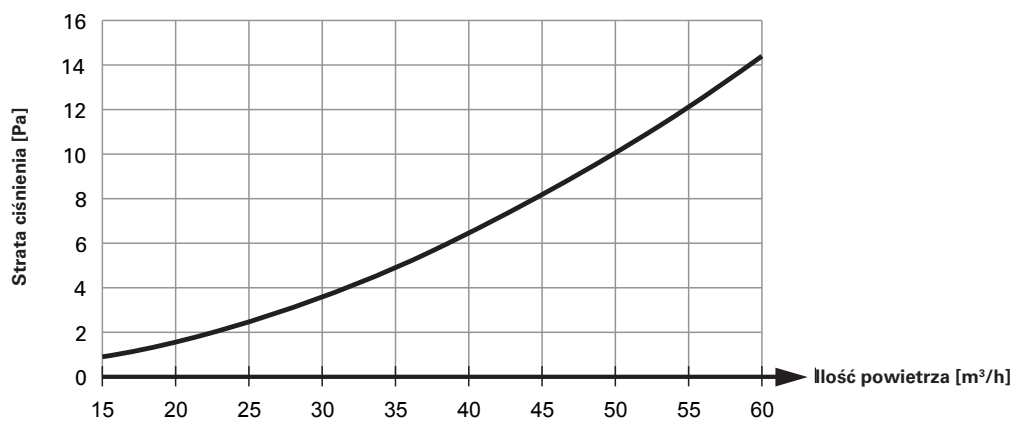
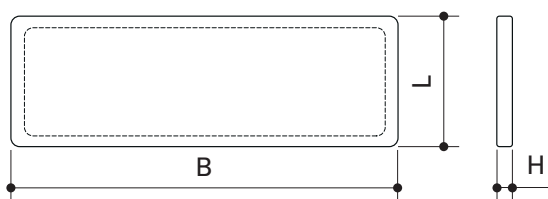
### Anemostaty i kratki do pomieszczeń profi-air®



#### Filtr profi-air

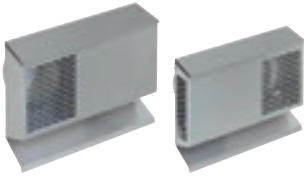
Prostokątny filtr kompatybilny z prostokątnymi kratkami wentylacyjnymi profi-air (78300640 kratka wentylacyjna nawiewno-wywiewna ze stali nierdzewnej, 78300645 kratka wentylacyjna nawiewno-wywiewna z blachy stalowej, biel).

Nr kat.	Opis	L [mm]	B [mm]	H [mm]	Waga [kg]	JP [szt]
78300650	do kratki wentylacyjnej 350 x 130 mm	295	75	10	0,05	5



# Akcesoria profi-air®

## Kratka kombi profi-air®

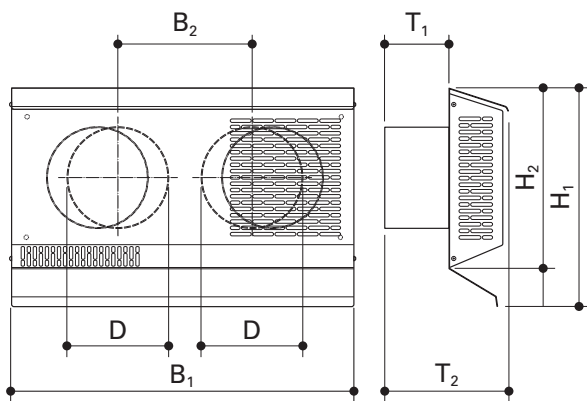
**NOWOŚĆ**


### Kratka kombi profi-air pozioma

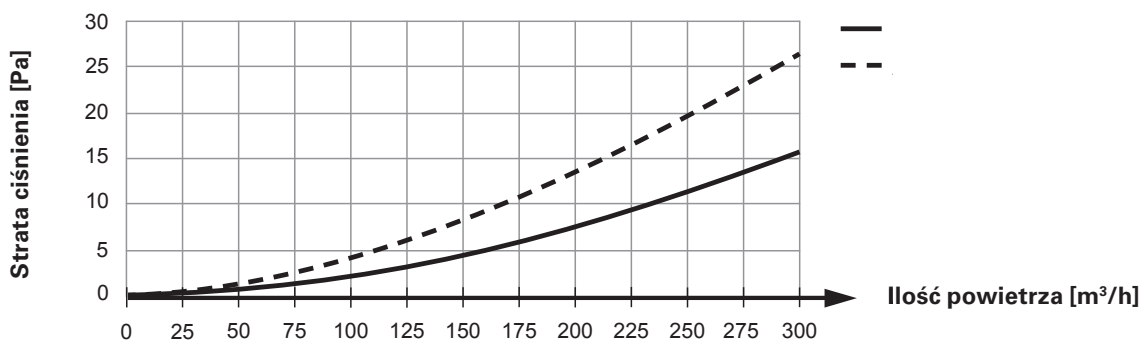
Kratka kombi ze stali nierdzewnej (powłoka w kolorze bezbarwnym – „odporna na wodę morską”) z ustawialnym przyłączem rury. Do zastosowania jako czerpnia i wyrzutnia.

Nr kat.	Opis	D [mm]	H <sub>1</sub> [mm]	H <sub>2</sub> [mm]	B <sub>1</sub> [mm]	B <sub>2</sub> [mm]	T <sub>1</sub> [mm]	T <sub>2</sub> [mm]	Waga [kg]	JP [szt.]
78312172	DN 125	125	295	250	472	185-245	100	176	3,75	1
78316172	DN 160	160	327	270	577	250-310	100	195	4,80	1

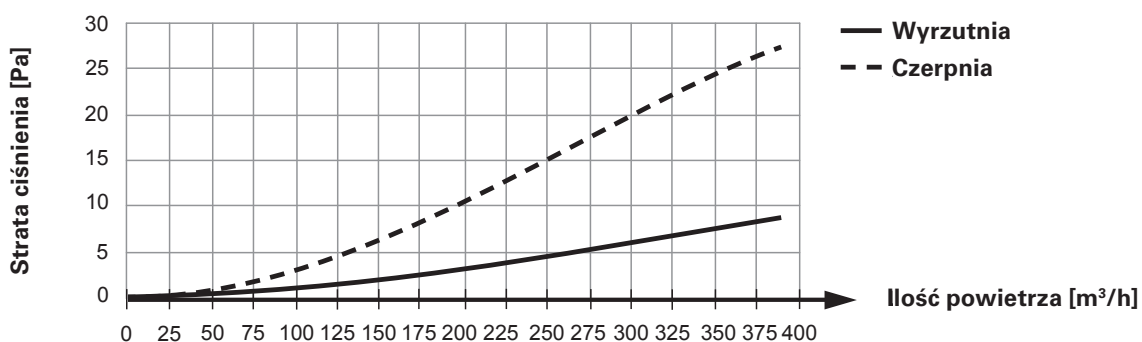
\*dostępne od marca 2020 r.



### DN125



### DN160



# Akcesoria profi-air®

## Kratka kombi profi-air®

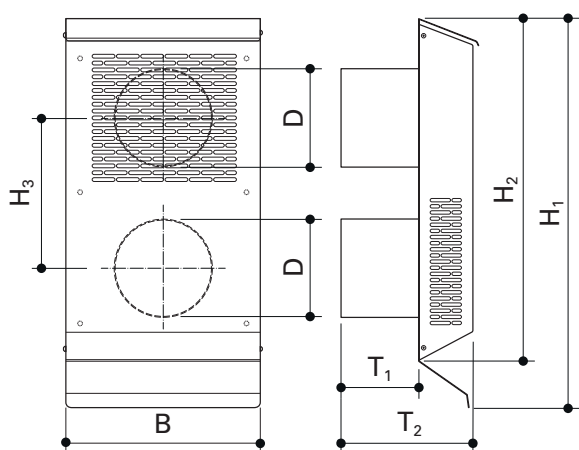
**NOWOŚĆ**


### Kratka kombi profi-air pionowa

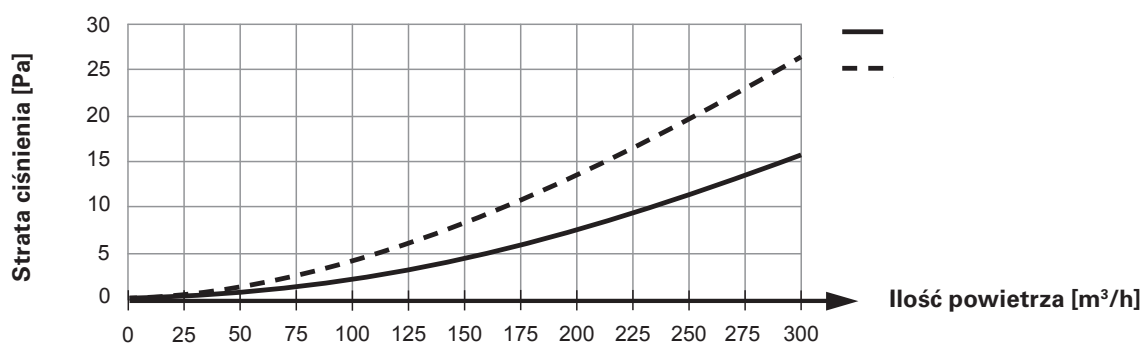
Kratka kombi ze stali nierdzewnej (powłoka w kolorze bezbarwnym – „odporna na wodę morską”) z przyłączem rury. Do zastosowania jako czerpnia i wyrzutnia.

Nr kat.	Opis	D [mm]	H <sub>1</sub> [mm]	H <sub>2</sub> [mm]	H <sub>3</sub> [mm]	B [mm]	T <sub>1</sub> [mm]	T <sub>2</sub> [mm]	H <sub>3</sub> [mm]	Waga [kg]	JP [szt.]
78312173	DN 125 - pionowa	125	497	450	125-195	250	100	175	195	3,00	1
78316173	DN 160 - pionowa	160	557	500	160-230	275	100	190	230	3,75	1

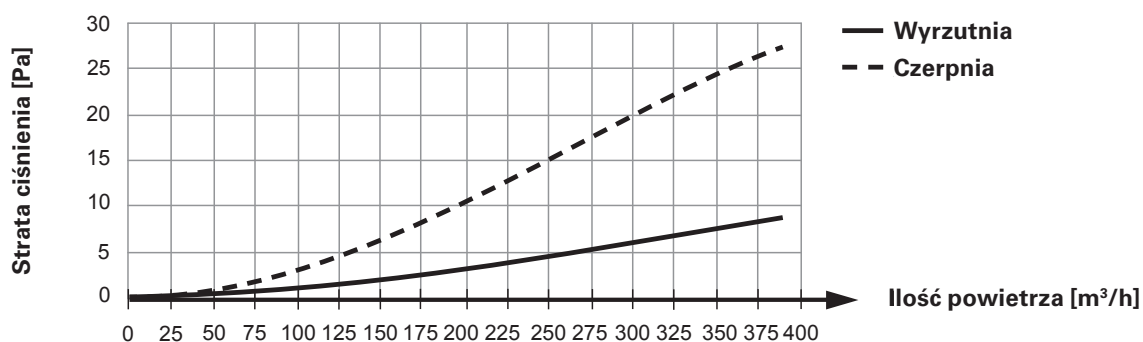
\*dostępne od marca 2020 r.



### DN125



### DN160



## Akcesoria profi-air®

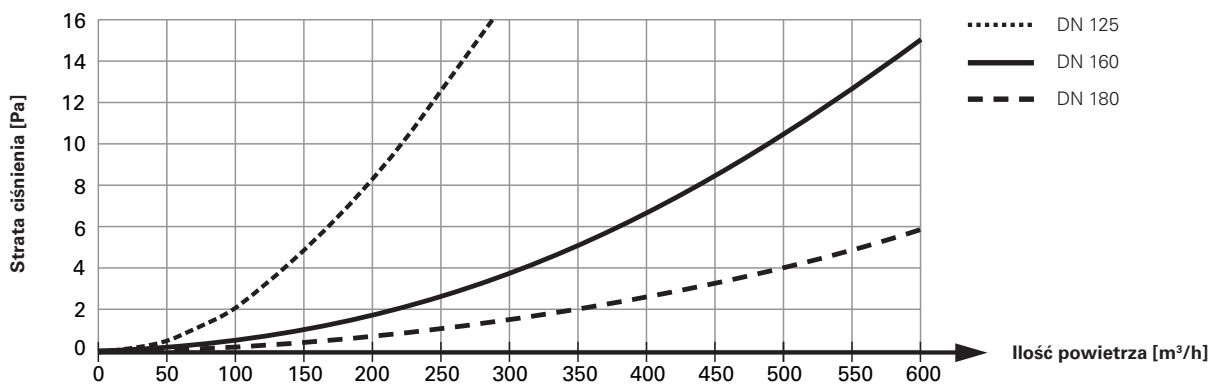
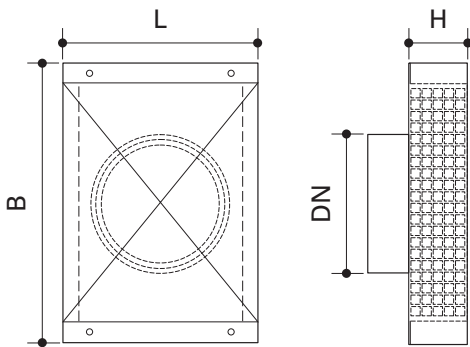
### Wyprowadzenie dachowe i kratki zewnętrzne profi-air®



#### Kratka czerpni/wyrzutni do ścian zewnętrznych profi-air

Kratka czerpni/wyrzutni do ścian zewnętrznych ze stali nierdzewnej z przyłączem do rury i materiałem montażowym. Do zastosowania w czerpni lub wyrzutni. Łatwy montaż za pomocą zintegrowanych otworów w ramce kratki.

Nr kat.	Opis	L [mm]	B [mm]	H [mm]	DN [mm]	Waga [kg]	JP [szt]
78312170	DN 125	166	265	65	125	0,95	1
78316170	DN 160	200	288	60	160	0,28	1
78318170	DN 180	310	410	60	180	0,30	1



## Akcesoria profi-air®

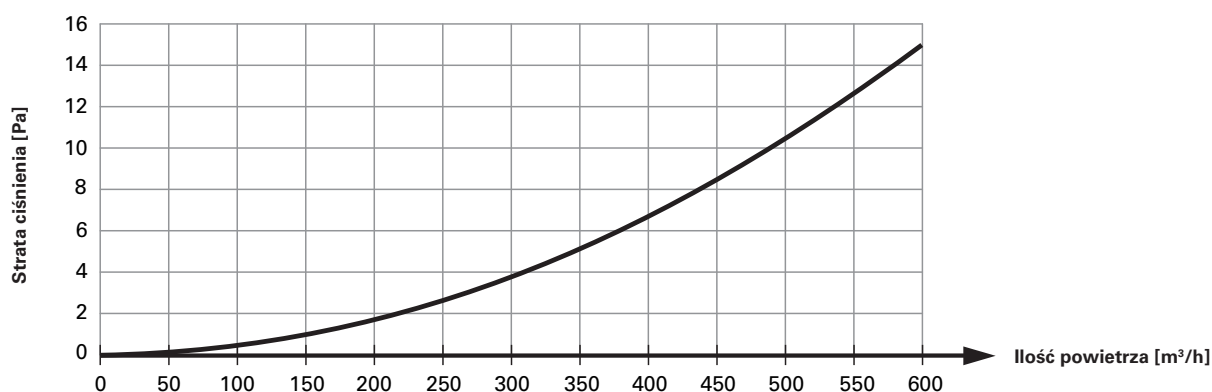
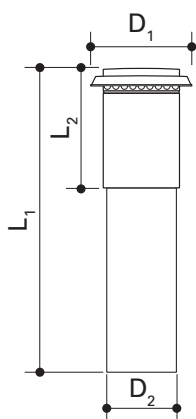
### Wyprowadzenie dachowe i kratki zewnętrzne profi-air®



#### Wyprowadzenie dachowe profi-air, czern

Całkowicie izolowane wyprowadzenie dachowe ze stali do czerpni i wyrzutni. Przyłącze do rury profi-air ISO DN 160 lub DN 180. W zależności od sytuacji należy zastosować albo dostarczany w komplecie łącznik EPP (DN 160) albo łącznik gumowy (DN 180) jako przejściówkę do rury ISO profi-air. Zintegrowany kołnierz przeciwdeszczowy w połączeniu z przepustem dachowym profi-air lub podstawą dachową profi-air zapobiega przenikaniu wody deszczowej lub z roztopów.

Nr kat.	Opis	D <sub>1</sub> [mm]	D <sub>2</sub> [mm]	L <sub>1</sub> [mm]	L <sub>2</sub> [mm]	Waga [kg]	JP [szt]
78300175	DN 160-180	298	200	1400	365	2,00	1



## Akcesoria profi-air®

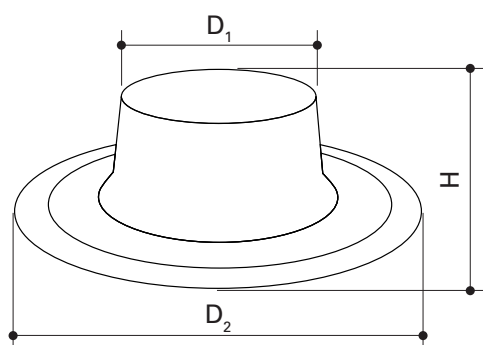
### Wyprowadzenie dachowe i kratki zewnętrzne profi-air®



#### Podstawa dachowa profi-air

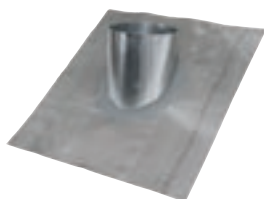
Podstawa dachowa z aluminium do prawidłowego montażu wyprowadzenia dachowego profi-air. Przeznaczona do dachów płaskich.

Nr kat.	Opis	D <sub>1</sub> [mm]	D <sub>2</sub> [mm]	H [mm]	Waga [kg]	JP [szt]
78316180	DN 160-180	203	420	250	0,37	1



## Akcesoria profi-air®

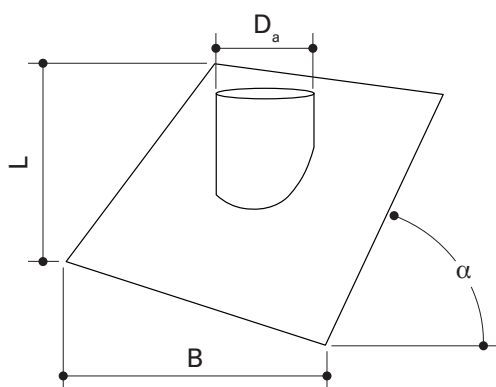
### Wyprowadzenie dachowe i kratki zewnętrzne profi-air®



#### Ołowiana podstawa dachowa profi-air

Podstawa dachowa z ocynkowanej blachy stalowej/ołowiu do prawidłowego montażu wyprowadzenia dachowego profi-air. Przeznaczona do dachów spadzistych (należy wybrać odpowiednie nachylenie podstawy).

Nr kat.	Opis	$D_a$ [mm]	L [mm]	B [mm]	$\alpha$ [°]	Waga [kg]	JP [szt]
78316181	20-30° - DN 160-180	203	640	600	20-30	4,76	1
78316182	30-40° - DN 160-180	203	640	600	30-40	4,94	1
78316183	40-50° - DN 160-180	203	640	600	40-50	5,40	1



### Narzędzia profi-air®



#### Nóż do prac montażowych profi-air

Nóż do cięcia rur profi-air tunnel i profi-air classic.

Nr kat.	Opis	JP [szt]
79000270	z ostrzem hakowym	1





## Centrale rekuperacyjne profi-air®

- profi-air 180 flat
- profi-air 250 flex
- profi-air 400 touch

## Przeгляд central rekuperacyjnych

## Legenda

- ✓ = w zestawie
- = dostępne
- = opcjonalnie
- ✗ = niemożliwe

## profi-air 180 flat

## profi-air 250 flex

## profi-air 400 touch



78305718



78304725



78302740

<b>Miejsce montażu</b>	Podłoga
	Ściana
	Sufit
<b>Zakres stosowania</b>	Ilość powietrza
	Maks. strata ciśnienia
<b>Wymiary</b>	H x B x T (L)
	Średnica przyłączy
	Przyłącze odprowadzenia kondensatu
<b>Etykieta/ dopuszczenia/ certyfikaty</b>	Klasa energetyczna
	DIBt
	EN 13141-7
	EN 308
	SAP App. Q
	KlimaHaus Partner
PHI	

✗	●	●
●	●	●
●	✗	✗
70 – 180 m <sup>3</sup> /h	70 – 250 m <sup>3</sup> /h	100 – 400 m <sup>3</sup> /h
260 Pa	240 Pa	290 Pa
279 x 600 x 1122	1056 x 540 x 549	825 x 575 x 660
4x DN 125	4x DN 160	4x DN 180
Wężyk Ø 19 mm	Wężyk Ø 19 mm	5/4 " AG
A / A+*	A / A+*	A
●	poszukiwane	●
●	●	●
		●
●	●	●
●	poszukiwane	●
●	●	

<b>Wyposażenie</b>	Mocowanie
	Króćce przyłączeniowe
	Sterowanie
	Automatyczny bypass trybu letniego
	Czujnik wilgotności do centralnego sterowania wg zapotrzebowania
	Przezienny wylot powietrza (prawy/lewy)
<b>Oprogramowanie</b>	Obsługa profi-air cockpit APP
	Uruchomienie profi-air cockpit pro

✓	✓	○
○	○	○
✓	✓	✓
✓	✓	✓
○	○	✗
✓	✓	✗
✓	✓	✗
✓	✓	✗

\* W połączeniu z dwoma czujnikami pokojowymi

# Centrale rekuperacyjne profi-air®

## Centrala rekuperacyjna profi-air® 180 flat



### Centrala rekuperacyjna profi-air 180 flat

Centrala rekuperacyjna do montażu na suficie lub ścianie do mechanicznej wentylacji z odzyskiem ciepła z krzyżowo-przeciwprądowym wymiennikiem ciepła i zintegrowanym bypassem letniego trybu pracy (100%). Przelączając płytę sterowniczą, można łatwo w miejscu instalacji dokonać wyboru trybu pracy (prawy/lewy).

Obudowa wykonana jest z ocynkowanej, lakierowanej blachy stalowej z warstwą izolacji termicznej i akustycznej. Wentylatory EC z łopatkami wygiętymi do tyłu gwarantują wydajną i ekonomiczną eksploatację. Zewnętrzny panel obsługi służy do uruchomienia i obsługi centrali rekuperacyjnej. Cztery króćce pomiarowe umożliwiają łatwe ustawienie całkowitej ilości powietrza bezpośrednio na centrali.

Do centrali można bezpośrednio podłączyć regulator bezprzewodowy, centralny czujnik wilgotności, centralny czujnik VOC, nagrzewnicę wstępną, higrostat pokojowy, pompę kondensatu oraz dodatkową skrzynkę podłączeniową obsługującą dalsze funkcje.

W zestawie dostarczana jest także szyna umożliwiająca łatwy i bezpieczny montaż na suficie lub ścianie, wążek do odprowadzania kondensatu 19 mm oraz kabel sieciowy 230 V. Urządzenie jest dostarczane gotowe do uruchomienia. Filtry wymieniane są od przodu bez konieczności otwierania urządzenia.

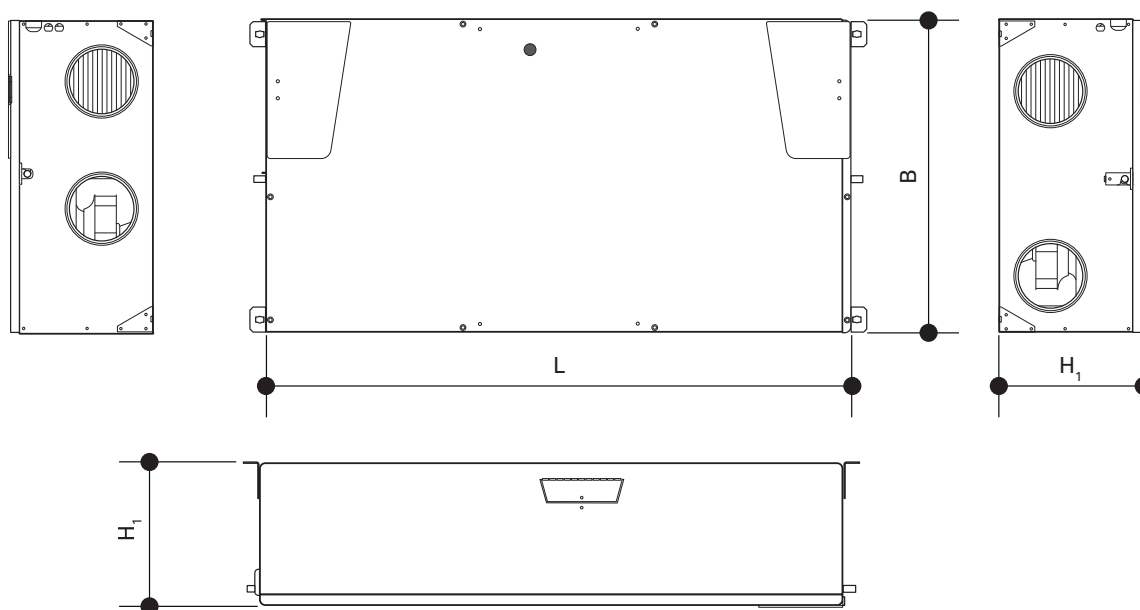
- Klasa energetyczna: A/A+ \*
- Dopuszczenie DiBt (Niemieckiego Instytutu Techniki Budowlanej)
- Certyfikat Dom Pasywny
- Zakres stosowania: od 70 do 180 m<sup>3</sup>/h
- Przyłącza kanałów powietrznych: 2x DN 125 po lewej, 2x DN 125 po prawej
- Przyłącze odprowadzenia kondensatu: 19 mm
- Przyłącze zasilania: 230 V, 50 Hz gotowe do podłączenia
- Miejsce montażu: 0 do maks. 40 °C
- Poziom ciśnienia akustycznego w odległości 1 m:  
Obudowa: 38 db(A) 140 m<sup>3</sup>/h - 100Pa
- Poziom mocy akustycznej:  
Kanał powietrza nawiewanego: 60 dB(A) 140 m<sup>3</sup>/h - 100 Pa  
Kanał powietrza wywiewanego: 45 dB(A) 140 m<sup>3</sup>/h - 100 Pa
- Maks. stopień odzysku ciepła: 95%
- Pobór mocy (bez/z nagrzewnicą wstępną) : maks. 127 W / 1196 W
- Sprawność elektryczna: 0,27 Wh/m<sup>3</sup> przy 126 m<sup>3</sup>/h
- Filtr nawiewu: ISO Coarse 75% (G4)
- Filtr wywiewu: ISO Coarse 75% (G4)

\* Klasa energetyczna A+ w połączeniu z dwoma czujnikami pokojowymi.

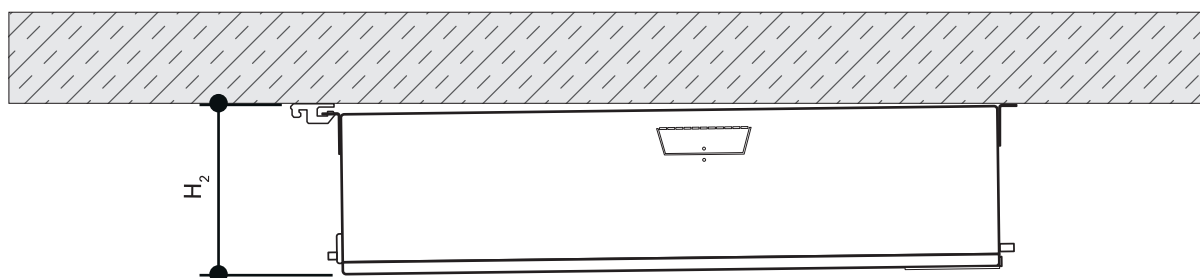
# Centrale rekuperacyjne profi-air®

## Centrala rekuperacyjna profi-air® 180 flat

Nr kat.	Opis	L [mm]	B [mm]	H <sub>1</sub> [mm]	H <sub>2</sub> [mm]	Waga [kg]	JP [szt]
78305718	180 flat (180 m <sup>3</sup> /h, maks. 260 Pa)	1122	600	279	300	34,00	1



### Montaż pod sufitem



# Centrale rekuperacyjne profi-air®

## Centrala rekuperacyjna profi-air® 180 flat

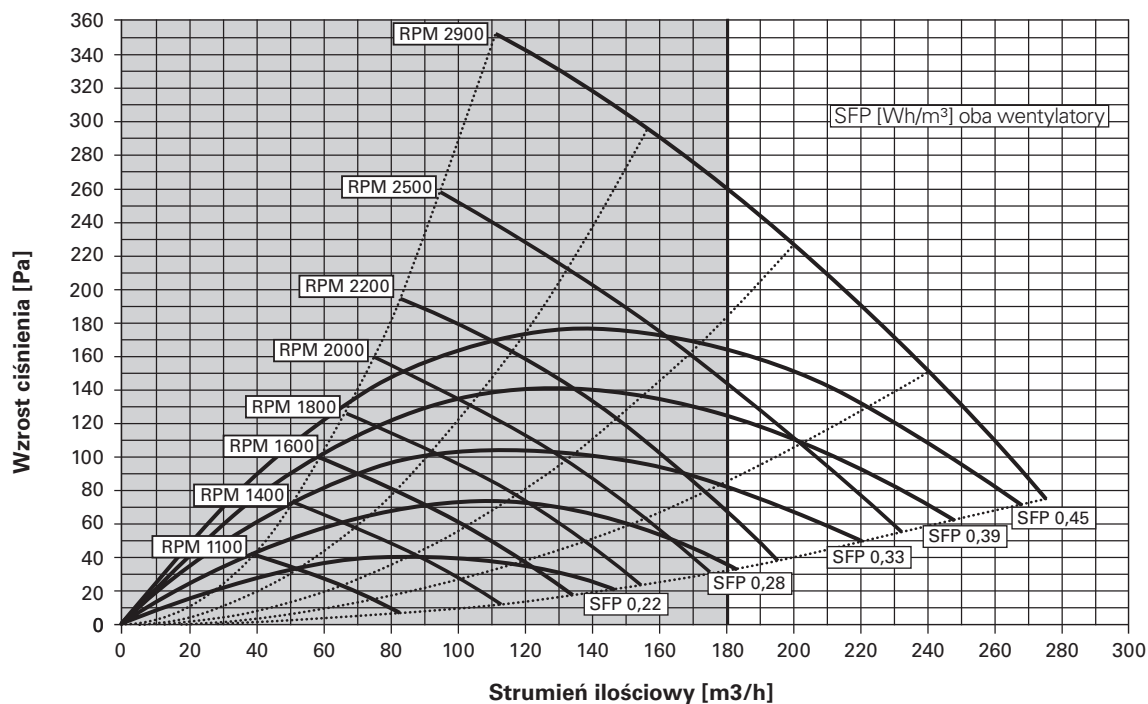
Typ urządzenia		profi-air 180 flat	
Waga [kg]		ok. 34	
Wymiary (sz.x wys.x dł.) [mm]		600 x 279 x 1122	
Wysokość wraz z szyną montażową [mm] (montaż podsufitowy)		300	
Wymiennik ciepła			
Typ		Krzyżowo-przeciwprądowy płytowy wymiennik ciepła, wodoodporny, mrozoodporny	
Materiał		Tworzywo sztuczne	
Maks. stopień odzysku ciepła [%]		do 95	
Wentylatory			
Obsługa wentylatora		2 wentylatory EC	
Przyłącze zasilania sieciowego		230 V / ~50 Hz	
Wydajność			
Zakres stosowania [m³/h]		70-180	
Maks. pobór mocy [W]		127 / 1196	
Natężenie prądu elektrycznego [A]		1,2	
Zabezpieczenie (zewnętrzne)		16,0 A (przewód 3x 1,5 mm²)	
Filtry			
		Nawiew	Wywiew
Klasa filtra		ISO Coarse 75% (G4), opcjonalnie ePM1 70% (F7)	ISO Coarse 75% (G4)
Przyłącze			
Przyłącze kanałów powietrza [mm]		Ø125	
Badanie i dopuszczenia			
		<ul style="list-style-type: none"> <li>- DIBt (Niemieckiego Instytutu Techniki Budowlanej)</li> <li>- EN 13141-7</li> <li>- SAP App. Q</li> <li>- KlimaHaus Partner</li> <li>- Certyfikat Dom Pasywny</li> </ul>	

# Centrale rekuperacyjne profi-air®

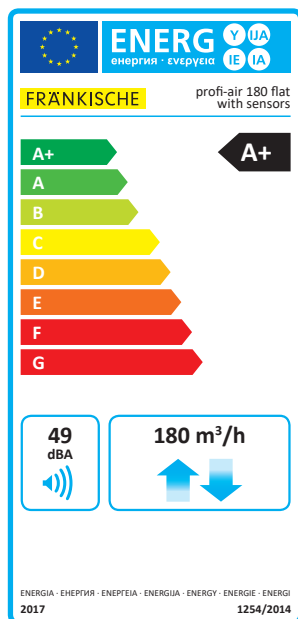
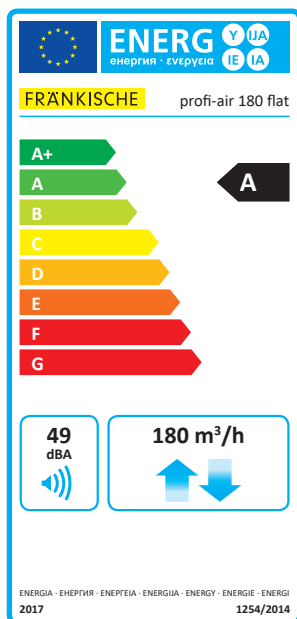
## Centrala rekuperacyjna profi-air® 180 flat

### Wykres strumienia ilościowego profi-air 180 flat

Obszar stosowania zgodnie z Dyrektywą UE 1253/2014 lub 1254/2014



### Etykieta energetyczna profi-air 180 flat



Aby stosować tę etykietę, do centrali rekuperacyjnej muszą być podłączone przynajmniej dwa czujniki!

# Centrale rekuperacyjne profi-air®

## Akcesoria do centrali rekuperacyjnej profi-air® 180 flat



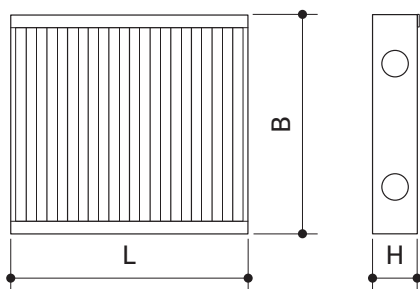
### Zestaw filtrów zamiennych G4/G4 profi-air

Prostokątny filtr do centrali rekuperacyjnej profi-air 180 flat z medium filtrującym o przekroju litery V w kartonowej ramie.

#### W skład zestawu filtrów zamiennych wchodzi:

- 1 filtr nawiewu ISO Coarse 75% (G4)
- 1 filtr wywiewu ISO Coarse 75% (G4)

Nr kat.	Opis	L [mm]	B [mm]	H [mm]	Waga [kg]	JP [szt]
78300884	do 180 flat	221	203	48	0,22	1



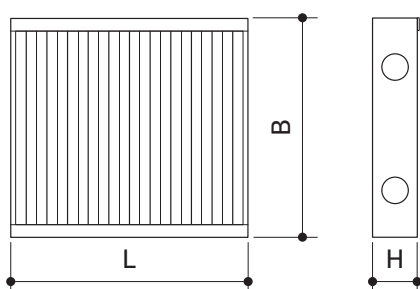
### Zestaw filtrów zamiennych G4/ F7 profi-air

Prostokątny filtr do centrali rekuperacyjnej profi-air 180 flat z medium filtrującym o przekroju litery V w kartonowej ramie.

#### W skład zestawu filtrów zamiennych wchodzi:

- 1 filtr nawiewu ePM1 70% (F7)
- 1 filtr wywiewu ISO Coarse 75% (G4)

Nr kat.	Opis	L [mm]	B [mm]	H [mm]	Waga [kg]	JP [szt]
78300885	do 180 flat	221	203	48	0,30	1



# Centrale rekuperacyjne profi-air®

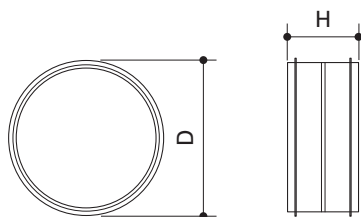
## Akcesoria do centrali rekuperacyjnej profi-air® 180 flat



### Zestaw podłączeniowy profi-air

W skład zestawu podłączeniowego wchodzi cztery nypły dwustronne z ocynkowanej stali z uszczelką gumową po obu stronach.

Nr kat.	Opis	H [mm]	NW [mm]	Rura ISO	Rura spiralna	Waga [kg]	JP [szt]
78312820	Rura ISO / spiralna 4x DN 125	80	125	x	x	0,70	1

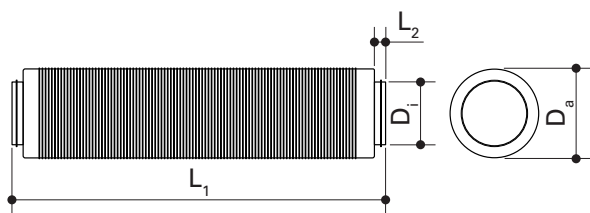


### Tłumik akustyczny profi-air

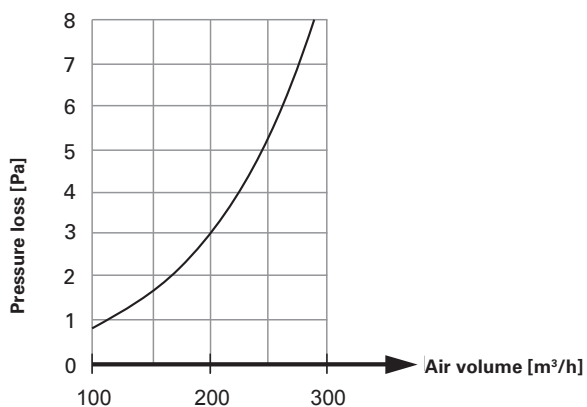


Tłumik akustyczny składający się z dwóch elastycznych rur aluminiowych z materiałem izolacyjnym o grubości 25 mm z wełny mineralnej łączonej żywicą syntetyczną. Giętki (minimalny promień gięcia wynosi 3 x średnica zewnętrzna). Uszczelki wargowe na przyłączach tłumika.

Cat. no.	Description	D <sub>i</sub> [mm]	D <sub>o</sub> [mm]	L <sub>1</sub> [mm]	L <sub>2</sub> [mm]	Weight [kg]	PU [pcs]
78312850	DN 125	125	180	1000	55	1.20	1



DN inside	DN outside 25 mm layer	Integral attenuation (dB) in octave bands (Hz)						
		125 Hz	250 Hz	500 Hz	1000 Hz	2000 Hz	4000 Hz	8000 Hz
125	180	5	8	18	35	58	33	27





## Centrale rekuperacyjne profi-air®

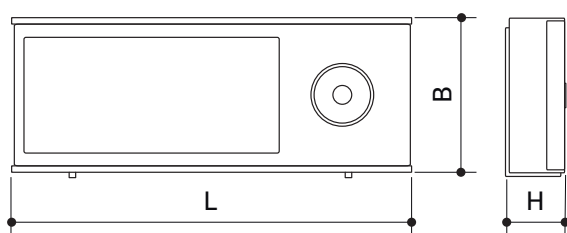
### Akcesoria do centrali rekuperacyjnej profi-air® 180 flat



#### Regulator bezprzewodowy profi-air

Regulator bezprzewodowy jako opcjonalny panel obsługi z wyświetlaczem LCD do bezprzewodowego sterowania centralami rekuperacyjnymi profi-air 180 flat / 250 flex.

Nr kat.	Opis	L [mm]	B [mm]	H [mm]	Waga [kg]	JP [szt]
78300837	do 180 flat / 250 flex	150	60	22	0,40	1



#### Kabel przyłączeniowy profi-air cockpit pro

Kabel przyłączeniowy do podłączenia central rekuperacyjnych profi-air 180 flat / 250 flex do komputera, aby wyregulować urządzenie za pomocą oprogramowania do uruchamiania profi-air cockpit pro. Typy wtyczek: USB Typ A / USB Typ B.

Nr kat.	Opis	L [mm]	Waga [kg]	JP [szt]
78300842	Kabel przyłączeniowy do 180 flat / 250 flex*	3000	0,09	1

# Centrale rekuperacyjne profi-air®

## Akcesoria do centrali rekuperacyjnej profi-air® 180 flat



### Nagrzewnica wstępna 0,9 KW profi-air

Nagrzewnica wstępna do centrali rekuperacyjnej profi-air 180 flat. Nagrzewnica służy do wstępnego podgrzania powietrza zewnętrznego i montuje się ją w instalacji wentylacji mechanicznej w kanale powietrza zewnętrznego. Nagrzewnica składa się ze spirali grzejnej w obudowie z blachy DN 125 z kablem podłączeniowym oraz izolacją. Włączenie lub wyłączenie nagrzewnicy następuje zgodnie z zapisanymi w centrali ustawieniami ochrony przed mrozem. Do uruchomienia nagrzewnicy niezbędny jest regulator bezprzewodowy profi air do centrali rekuperacyjnej profi-air 180 flat.

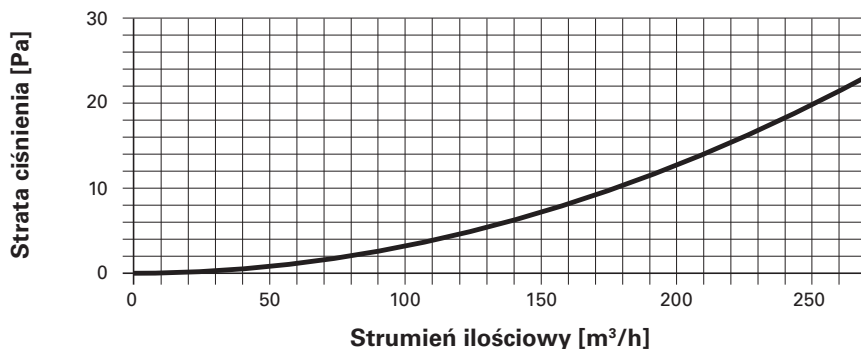
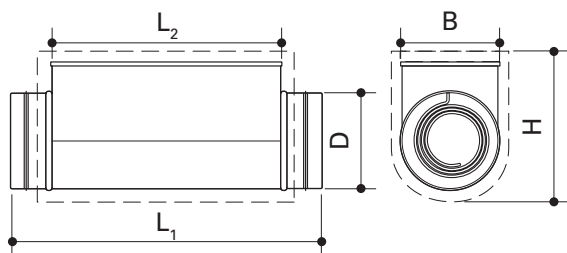
### Dane techniczne

- Przyłącze elektryczne: 1~230 V / 50 Hz; kabel o długości 1 m z wtyczką
- Moc grzejna: 900 W
- Strumień ilościowy powietrza: 70 do 220 m<sup>3</sup>/h
- Przyłącza kanałów powietrznych: 2x DN 125, nypel przyłączeniowy
- Prąd pobierany: 4,1 A
- Waga: 2,8 kg

### Zabezpieczenia:

1 czujnik temperatury bezpieczeństwa  
1 ogranicznik temperatury bezpieczeństwa  
(zintegrowane w obwodzie elektrycznym nagrzewnicy)

Nr kat.	Opis	D [mm]	L <sub>1</sub> [mm]	L <sub>2</sub> [mm]	B [mm]	H [mm]	Waga [kg]	JP [szt]
78312830	do 180 flat DN 125	125	370	270	125	157	2,80	1



## Centrale rekuperacyjne profi-air®

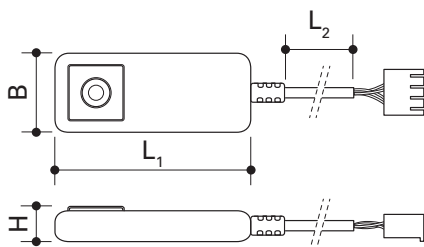
### Akcesoria do centrali rekuperacyjnej profi-air® 180 flat



#### Czujnik VOC profi-air, wewnętrzny

Czujnik VOC do automatycznego sterowania centralami rekuperacyjnymi profi-air 180 flat / 250 flex w zależności od zapotrzebowania i zawartości szkodliwych substancji w powietrzu wraz z kablem. Do montażu w kanale wywiewnym centrali wentylacyjnej.

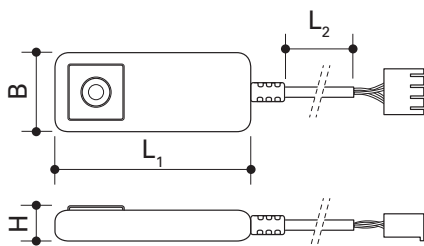
Nr kat.	Opis	L <sub>1</sub> [mm]	L <sub>2</sub> [mm]	B [mm]	H [mm]	Waga [kg]	JP [szt]
78300834	do 180 flat / 250 flex	40	700	25	8	0,10	1



#### Czujnik wilgotności profi-air, wewnętrzny

Czujnik wilgotności do automatycznego sterowania centralami rekuperacyjnymi profi-air 180 flat / 250 flex w zależności od zapotrzebowania i wilgotności w powietrzu wraz z kablem. Do montażu w kanale wywiewnym centrali wentylacyjnej.

Nr kat.	Opis	L <sub>1</sub> [mm]	L <sub>2</sub> [mm]	B [mm]	H [mm]	Waga [kg]	JP [szt]
78300835	do 180 flat / 250 flex	40	700	25	8	0,10	1



## Centrale rekuperacyjne profi-air®

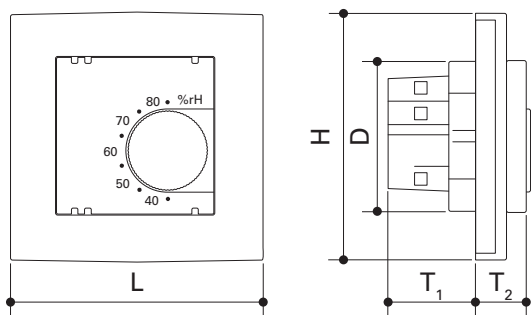
### Akcesoria do centrali rekuperacyjnej profi-air® 180 flat



#### Higrostat pokojowy profi-air

Higrostat pokojowy do automatycznego sterowania centralami rekuperacyjnymi profi-air 180 flat / 250 flex w zależności od zapotrzebowania i wilgotności w powietrzu. Do montażu w pomieszczeniu.

Nr kat.	Opis	D [mm]	L [mm]	B [mm]	T <sub>1</sub> [mm]	T <sub>2</sub> [mm]	Waga [kg]	JP [szt]
78300841	do 180 flat / 250 flex	47	81	85	26,5	16	0,10	1

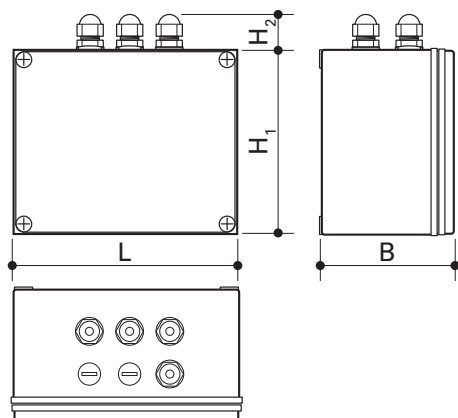


#### Skrzynka podłączeniowa elektryczna profi-air

Skrzynka podłączeniowa oferuje możliwość rozszerzenia funkcji central rekuperacyjnych profi-air 180 flat i 250 flex o następujące elementy:

- Detektor pożaru
- Przełącznik standby
- Higrostat pokojowy
- Zewnętrzne sterowanie wentylatorami
- Alarm filtra
- Alarm usterki

Nr kat.	Opis	L [mm]	B [mm]	H <sub>1</sub> [mm]	H <sub>2</sub> [mm]	Waga [kg]	JP [szt]
78300838	do 180 flat / 250 flex	170	100	140	25	0,90	1



# Centrale rekuperacyjne profi-air®

## Akcesoria do centrali rekuperacyjnej profi-air® 180 flat



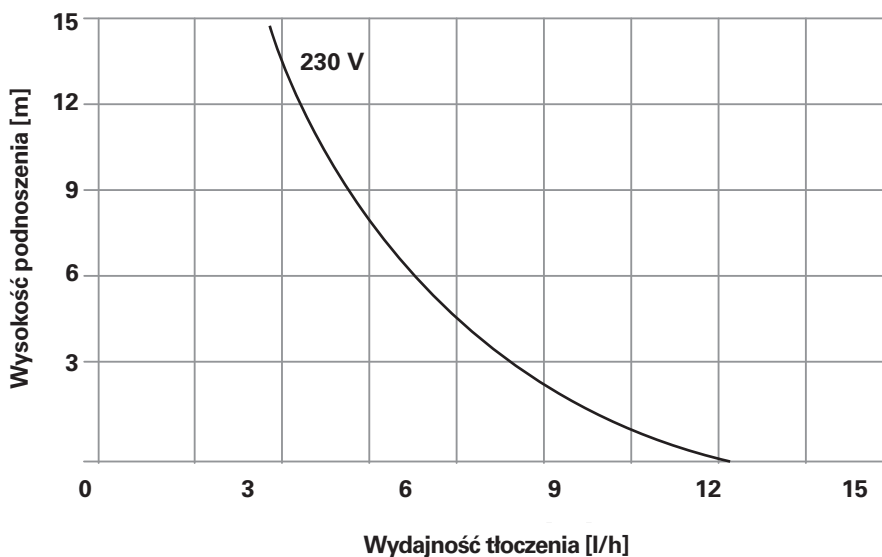
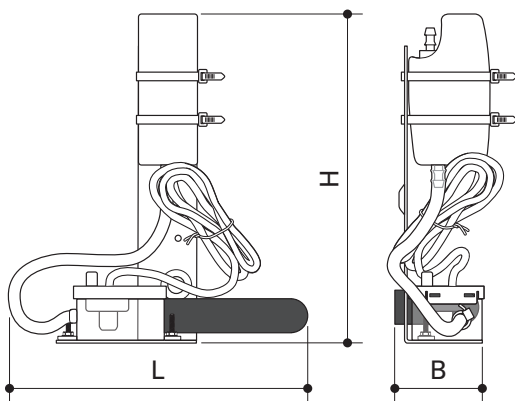
### Pompa kondensatu profi-air

Pompa kondensatu służy do bezpiecznego odprowadzenia skroplin, gdy nie jest możliwe zapewnienie spadku odprowadzenia kondensatu o nachyleniu 2%. Pompa jest wyposażona w magnetyczny przełącznik pływakowy, który załącza pompę tylko wtedy, gdy w wymienniku wytworzył się kondensat.

### Dane techniczne

- Przyłącze elektryczne: 230V 50/60 Hz
- Maks. wydajność tłoczenia: 12 l/h (dla wysokości podnoszenia 0 m)
- Moc elektryczna: 0,17A / 16 W
- Maks. wysokość podnoszenia: 10 m
- Maks. wysokość zasysania: 1 m
- Poziom hałas: 25 dB(A) (przy odstępnie 1 m)

Nr kat.	Opis	L [mm]	B [mm]	H [mm]	Waga [kg]	JP [szt]
78300840	do 180 flat	180	50	210	1,00	1



# Centrale rekuperacyjne profi-air®

## Centrala rekuperacyjna profi-air® 250 flex



### Centrala rekuperacyjna profi-air 250 flex

Centrala rekuperacyjna do mechanicznej wentylacji z odzyskiem ciepła z krzyżowo-przeciwprądowym wymiennikiem ciepła i zintegrowanym bypassem letniego trybu pracy (100%). Przelączając na panelu sterowania, można łatwo w miejscu instalacji dokonać wyboru trybu pracy (prawy/lewy).

Obudowa wykonana jest z ocynkowanej, lakierowanej blachy stalowej z warstwą izolacji termicznej i akustycznej. Wentylatory EC z łopatkami wygiętymi do tyłu gwarantują wydajną i ekonomiczną eksploatację. Zintegrowany panel obsługi służy do uruchomienia i obsługi centrali rekuperacyjnej. Cztery króćce pomiarowe oraz oprogramowanie profi-air cockpit pro umożliwiają łatwe i szybkie uruchomienie centrali.

Istnieje możliwość sterowania centralą za pomocą aplikacji profi-air cockpit. Do centrali można bezpośrednio podłączyć regulator bezprzewodowy, centralny czujnik wilgotności, centralny czujnik VOC, wewnętrzną nagrzewnicę wstępną, higrostat pokojowy oraz dodatkową skrzynkę podłączeniową obsługującą dalsze funkcje.

W zestawie dostarczana jest także szyna umożliwiająca łatwy i bezpieczny montaż na ścianie, wężyk do odprowadzania kondensatu 19 mm oraz kabel sieciowy 230 V. Urządzenie jest dostarczane gotowe do uruchomienia. Filtry wymieniane są od przodu bez konieczności otwierania urządzenia.

- Klasa energetyczna: A / A+ \*
- Dopuszczenie DiBt (Niemieckiego Instytutu Techniki Budowlanej): złożony wniosek
- Certyfikat Dom Pasywny
- Zakres stosowania: od 80 do 250 m<sup>3</sup>/h
- Przyłącza kanałów powietrznych: 4x DN 160 do góry (alternatywnie nawiew DN 160 na dole)
- Przyłącze odprowadzenia kondensatu: 19 mm
- Przyłącze zasilania: 230 V, 50 Hz gotowe do podłączenia
- Miejsce montażu: 0 do maks. 40 °C
- Poziom ciśnienia akustycznego w odległości 1 m:  
Obudowa: 43,5 dB(A) 225 m<sup>3</sup>/h - 100 Pa
- Poziom mocy akustycznej:  
Kanał powietrza nawiewanego: 52,9 dB(A) 225 m<sup>3</sup>/h - 100 Pa  
Kanał powietrza wywiewanego: 60,5 dB(A) 225 m<sup>3</sup>/h - 100 Pa
- Maks. stopień odzysku ciepła: 96%
- Pobór mocy: maks. 170 W
- Sprawność elektryczna: 0,24 Wh/m<sup>3</sup> przy 175 m<sup>3</sup>/h
- Filtr nawiewu: ISO Coarse 75% (G4)
- Filtr wywiewu: ISO Coarse 75% (G4)

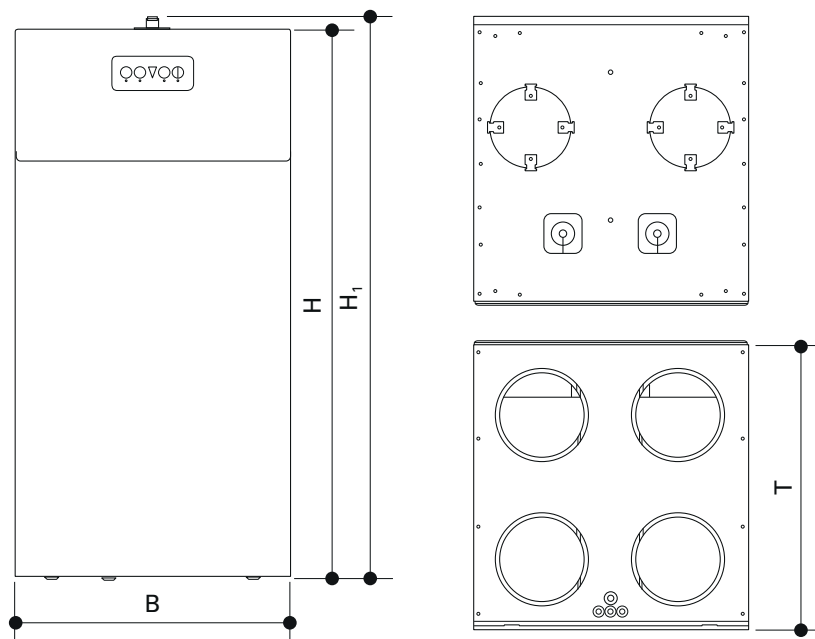
\* Klasa energetyczna A+ w połączeniu z dwoma czujnikami pokojowymi.

# Centrale rekuperacyjne profi-air®

## Centrala rekuperacyjna profi-air® 250 flex

Nr kat.	Opis	B [mm]	T [mm]	H <sub>1</sub> [mm]	H <sub>2</sub> [mm]	Waga [kg]	JP [szt]
78304725	250 flat (250 m <sup>3</sup> /h, maks. 240 Pa)	540	549	1056	1100	42,00	1

\*dostępny od maja 2019 r.



# Centrale rekuperacyjne profi-air®

## Centrala rekuperacyjna profi-air® 250 flex

Typ urządzenia		profi-air 250 flex	
Waga [kg]		ok. 42	
Wymiary (szer. x gł. x wys.) [mm]		540 x 549 x 1056	
Głębokość z szyną do wieszania		562	
Wymiennik ciepła			
Typ		Krzyżowo-przeciwprądowy płytowy wymiennik ciepła, wodoodporny, mrozoodporny	
Materiał		Tworzywo sztuczne	
Maks. stopień odzysku ciepła [%]		do 96	
Wentylatory			
Obsługa wentylatora		2 wentylatory EC	
Przyłącze zasilania sieciowego		230 V / ~50 Hz	
Wydajność			
Zakres stosowania [m³/h]		80-250	
Maks. pobór mocy [W] bez / z nagrzewnicą wstępną		170 / 1570	
Natężenie prądu elektrycznego [A]		1,2	
Zabezpieczenie (zewnętrzne) [A]		16,0 A (przewód 3x 1,5 mm²)	
Filtry			
		Nawiew	Wywiew
Klasa filtra		ISO Coarse 75% (G4), opcjonalnie ePM1 55% (F7)	ISO Coarse 75% (G4)
Przyłącze			
Przyłącze kanałów powietrza [mm]		Ø160	
Badanie i dopuszczenia			
		<ul style="list-style-type: none"> <li>- DIBt (Niemieckiego Instytutu Techniki Budowlanej) złożony wniosek</li> <li>- EN 13141-7</li> <li>- SAP App. Q</li> <li>- KlimaHaus Partner złożony wniosek</li> <li>- Certyfikat Dom Pasywny</li> </ul>	

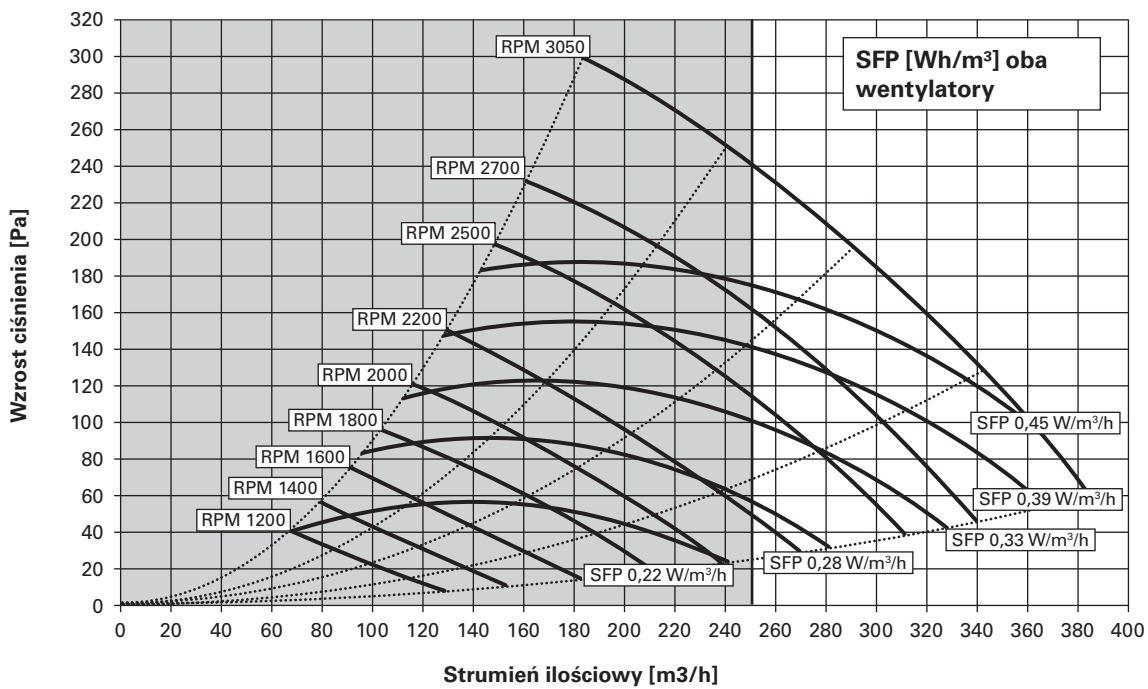


# Centrale rekuperacyjne profi-air®

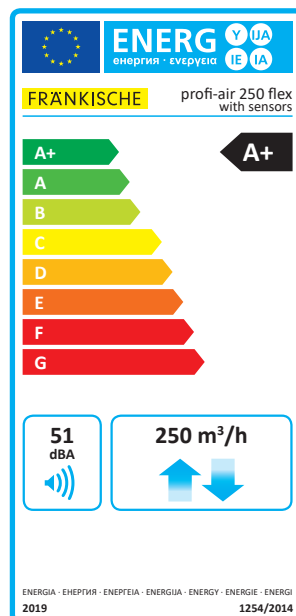
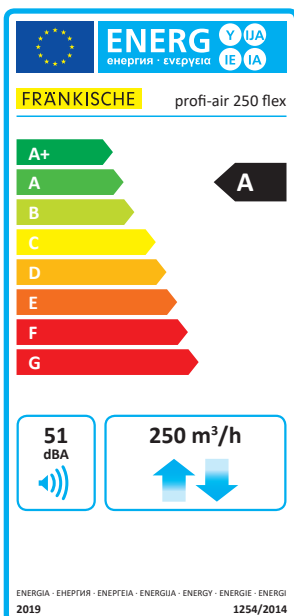
## Centrala rekuperacyjna profi-air® 250 flex

### Wykres strumienia ilościowego profi-air 250 flex

Obszar stosowania zgodnie z Dyrektywą UE 1253/2014 lub 1254/2014



### Etykieta energetyczna profi-air 250 flex



Aby stosować tę etykietę, do centrali rekuperacyjnej muszą być podłączone przynajmniej dwa czujniki!

## Centrale rekuperacyjne profi-air®

### Akcesoria do centrali rekuperacyjnej profi-air® 250 flex



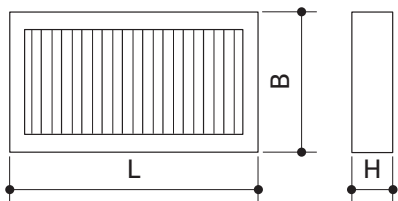
#### Zestaw filtrów zamiennych G4/G4 profi-air

Prostokątny filtr do centrali rekuperacyjnej profi-air 250 flex z medium filtrującym o przekroju litery V w kartonowej ramie.

#### W skład zestawu filtrów zamiennych wchodzi:

- 1 filtr nawiewu ISO Coarse 75% (G4)
- 1 filtr wywiewu ISO Coarse 75 % (G4)

Nr kat.	Opis	L [mm]	B [mm]	H [mm]	Waga [kg]	JP [szt]
78300886	do 250 flex*	398	200	48	0,34	1



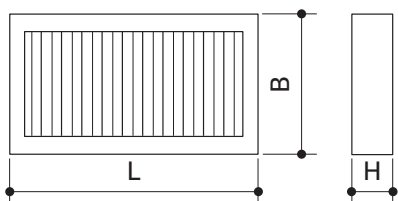
#### Zestaw filtrów zamiennych G4/ F7 profi-air

Prostokątny filtr do centrali rekuperacyjnej profi-air 250 flex z medium filtrującym o przekroju litery V w kartonowej ramie.

#### W skład zestawu filtrów zamiennych wchodzi:

- 1 filtr nawiewu ePM1 55% (F7)
- 1 filtr wywiewu ISO Coarse 75% (G4)

Nr kat.	Opis	L [mm]	B [mm]	H [mm]	Waga [kg]	JP [szt]
78300887	do 250 flex	398	200	48	0,65	1



# Centrale rekuperacyjne profi-air®

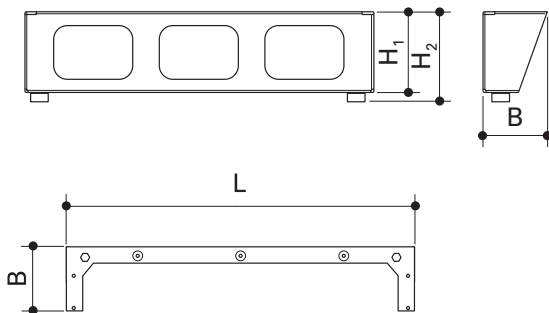
## Akcesoria do centrali rekuperacyjnej profi-air® 250 flex



### Zestaw (podstawa) do montażu na podłodze profi-air

Zestaw z lakierowanej blachy stalowej do montażu na podłodze, z gumowymi amortyzatorami o regulowanej wysokości. Do ustawienia centrali rekuperacyjnej profi-air 250 flex na podłodze.

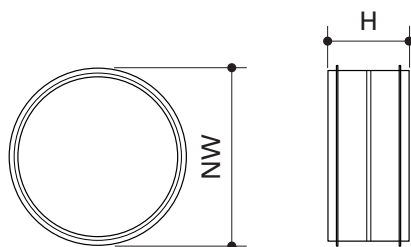
Nr kat.	Opis	L [mm]	B [mm]	H <sub>1</sub> [mm]	H <sub>2</sub> [mm]	Waga [kg]	JP [szt]
78300812	do 250 flex	525	97	120	134-155	2,00	1



### Zestaw podłączeniowy profi-air

W skład zestawu podłączeniowego wchodzi cztery nypły dwustronne z ocynkowanej stali z uszczelką gumową po obu stronach.

Nr kat.	Opis	H [mm]	NW [mm]	Rura ISO	Rura spiralna	Waga [kg]	JP [szt]
78316820	Rura ISO / spiralna 4x DN 160	80	125	x	x	0,92	1



# Centrale rekuperacyjne profi-air®

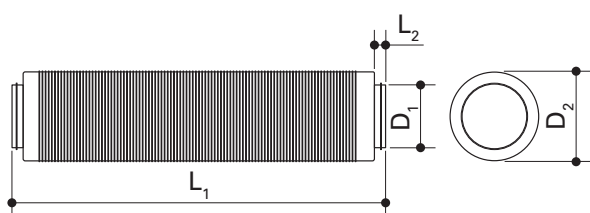
## Akcesoria do centrali rekuperacyjnej profi-air® 250 flex



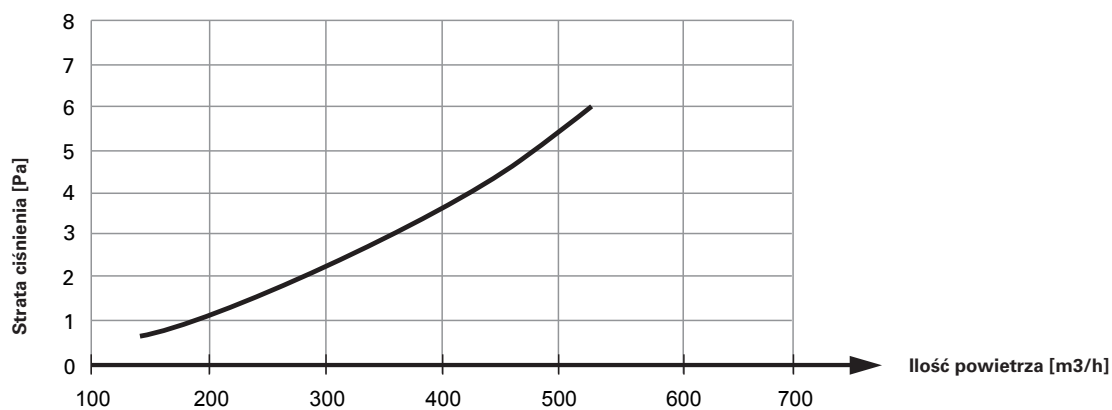
### Tłumik akustyczny profi-air

Tłumik akustyczny składający się z dwóch elastycznych rur aluminiowych z materiałem izolacyjnym o grubości 25 mm z wełny mineralnej łączonej żywicą syntetyczną. Giętki (minimalny promień gięcia wynosi 3 x średnica zewnętrzna). Uszczelki wargowe na przyłączach tłumika.

Nr kat.	Opis	$D_i$ [mm]	$D_a$ [mm]	$L_1$ [mm]	$L_2$ [mm]	Waga [kg]	JP [szt]
78316850	DN 160	160	210	1000	55	1,25	1



$D_i$ [mm]	$D_a$ [mm]	Tłumienie (dB) w pasmach oktaowych (Hz)						
		125 Hz	250 Hz	500 Hz	1000 Hz	2000 Hz	4000 Hz	8000 Hz
160	210	2	4	10	23	43	18	14



## Centrale rekuperacyjne profi-air®

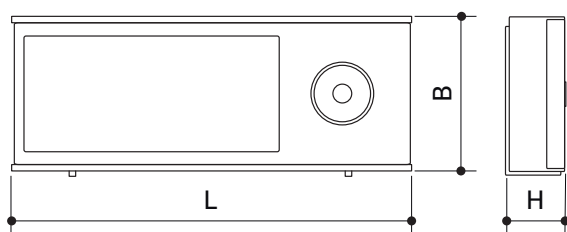
### Akcesoria do centrali rekuperacyjnej profi-air® 250 flex



#### Regulator bezprzewodowy profi-air

Regulator bezprzewodowy jako opcjonalny panel obsługi z wyświetlaczem LCD do bezprzewodowego sterowania centralami rekuperacyjnymi profi-air 180 flat / 250 flex.

Nr kat.	Opis	L [mm]	B [mm]	H [mm]	Waga [kg]	JP [szt]
78300837	do 180 flat / 250 flex	150	60	22	0,40	1



#### Kabel przyłączeniowy profi-air cockpit pro

Kabel przyłączeniowy do podłączenia central rekuperacyjnych profi-air 180 flat / 250 flex do komputera, aby wyregulować urządzenie za pomocą oprogramowania do uruchamiania profi-air cockpit pro. Typy wtyczek: USB Typ A / USB Typ B

Nr kat.	Opis	L [mm]	Waga [kg]	JP [szt]
78300842	Kabel przyłączeniowy do 180 flat / 250 flex*	3000	0,09	1

## Centrale rekuperacyjne profi-air®

### Akcesoria do centrali rekuperacyjnej profi-air® 250 flex



#### Nagrzewnica wstępna 1,4 KW profi-air

Nagrzewnica wstępna do centrali rekuperacyjnej profi-air 250 flex. W skład nagrzewnicy wchodzi pręt grzejny o podwójnym uzwojeniu oraz kabel przyłączeniowy. Nagrzewnica służy do wstępnego podgrzania powietrza zewnętrznego i montuje się ją bezpośrednio w centrali rekuperacyjnej. Włączanie lub wyłączenie nagrzewnicy następuje zgodnie z zapisanymi w centrali ustawieniami ochrony przed mrozem.

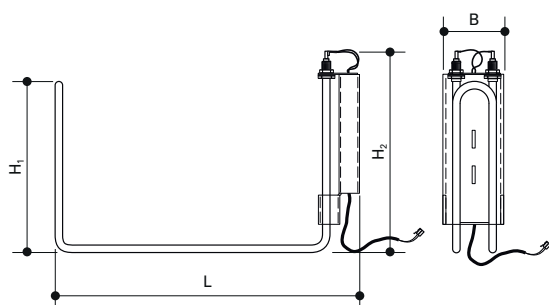
#### Dane techniczne

- Przyłącze elektryczne: 1~230 V / 50 Hz; kabel z wtyczką o długości 0,4m
- Strumień ilościowy powietrza: 80 do 250 m<sup>3</sup>/h
- Moc grzejna: 1400 W

#### Zabezpieczenia:

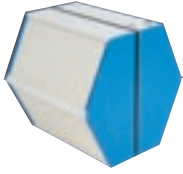
- 1 czujnik temperatury bezpieczeństwa
- 1 ogranicznik temperatury bezpieczeństwa  
(zintegrowane w obwodzie elektrycznym nagrzewnicy)

Nr kat.	Opis	L [mm]	B [mm]	H <sub>1</sub> [mm]	H <sub>2</sub> [mm]	Waga [kg]	JP [szt]
78301830	do 250 flex*	370	73	203	245	0,65	1



# Centrale rekuperacyjne profi-air®

## Akcesoria do centrali rekuperacyjnej profi-air® 250 flex



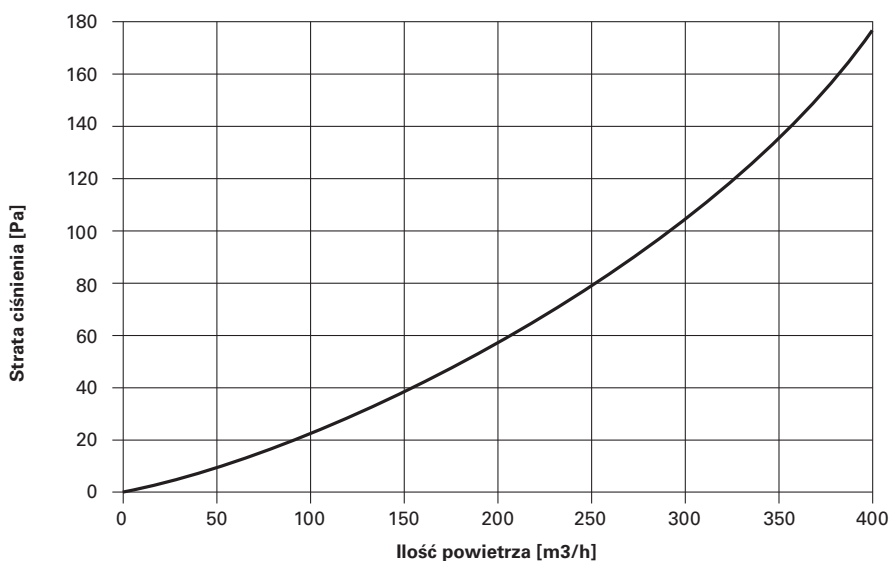
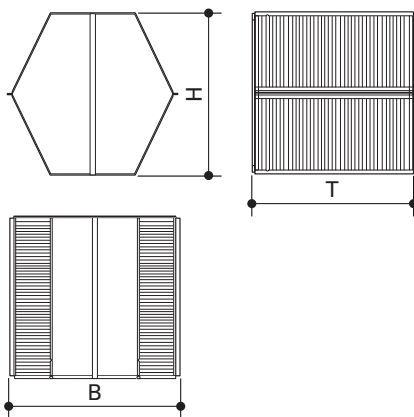
### Entalpiczny wymiennik ciepła profi-air

Entalpiczny wymiennik ciepła do późniejszej zabudowy w centrali wentylacyjnej profi-air 250 flex. Wysoko wydajny wymiennik ciepła transmituje ciepło i wilgoć, co pozwala zapobiec wysuszeniu pomieszczeń w miesiącach zimowych.

Do transportu wilgoci wykorzystywana jest podstawowa zasada fizyczna osmozy pary wodnej przez porową strukturę specjalnej membrany polimerowej. Przez membranę przekazywane jest wyłącznie ciepło i para wodna. Pozostałe substancje, takie jak gazy, zanieczyszczenia i zapachy nie są przepuszczane.

Kolejne zalety to długi okres użytkowania przy zachowaniu stałych wartości przekazywania, minimalizacja wycieków, niska strata ciśnienia, tolerancja na niskie i wysokie temperatury, łatwe czyszczenie za pomocą wody oraz powłoka antybakteryjna.

Nr kat.	Opis	L [mm]	B [mm]	T [mm]	Waga [kg]	JP [szt]
78300803	do 250 flex	366	366	400	8,70	1



## Centrale rekuperacyjne profi-air®

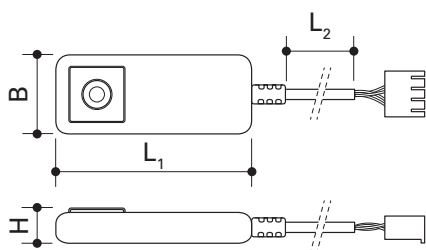
### Akcesoria do centrali rekuperacyjnej profi-air® 250 flex



#### Czujnik VOC profi-air, wewnętrzny

Czujnik VOC do automatycznego sterowania centralami rekuperacyjnymi profi-air 180 flat / 250 flex w zależności od zapotrzebowania i zawartości szkodliwych substancji w powietrzu wraz z kablem. Do montażu w kanale powietrza wywiewanego centrali rekuperacyjnej.

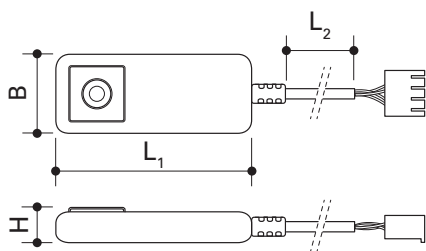
Nr kat.	Opis	L <sub>1</sub> [mm]	L <sub>2</sub> [mm]	B [mm]	H [mm]	Waga [kg]	JP [szt]
78300834	do 180 flat / 250 flex	40	700	25	8	0,10	1



#### Czujnik wilgotności profi-air, wewnętrzny

Czujnik wilgotności do automatycznego sterowania centralami rekuperacyjnymi profi-air 180 flat / 250 flex w zależności od zapotrzebowania i wilgotności w powietrzu wraz z kablem. Do montażu w kanale powietrza wywiewanego centrali rekuperacyjnej.

Nr kat.	Opis	L <sub>1</sub> [mm]	L <sub>2</sub> [mm]	B [mm]	H [mm]	Waga [kg]	JP [szt]
78300835	do 180 flat / 250 flex	40	700	25	8	0,10	1





# Centrale rekuperacyjne profi-air®

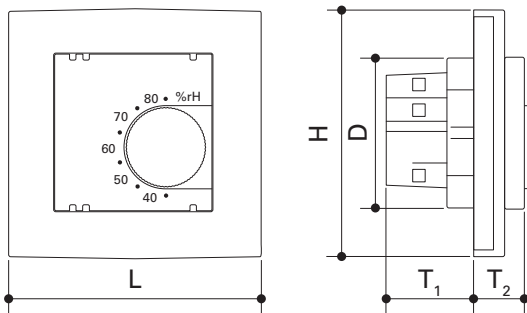
## Akcesoria do centrali rekuperacyjnej profi-air® 250 flex



### Higrostat pokojowy profi-air

Higrostat pokojowy do automatycznego sterowania centralami rekuperacyjnymi profi-air 180 flat / 250 flex w zależności od zapotrzebowania i wilgotności w powietrzu. Do montażu w pomieszczeniu.

Nr kat.	Opis	D [mm]	L [mm]	B [mm]	T <sub>1</sub> [mm]	T <sub>2</sub> [mm]	Waga [kg]	JP [szt]
78300841	do 180 flat / 250 flex	47	81	85	26,5	16	0,10	1

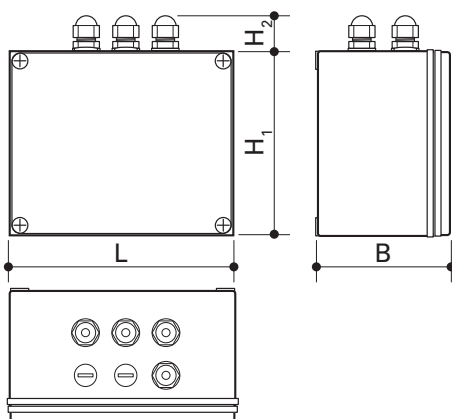


### Skrzynka podłączeniowa elektryczna profi-air

Skrzynka podłączeniowa oferuje możliwość rozszerzenia funkcjonalności central rekuperacyjnych profi-air 180 flat / 250 flex o następujące elementy:

- Detektor pożaru
- Przełącznik standby
- Higrostat pokojowy
- Zewnętrzne sterowanie wentylatorami
- Alarm filtra
- Alarm usterki

Nr kat.	Opis	L [mm]	B [mm]	H <sub>1</sub> [mm]	H <sub>2</sub> [mm]	Waga [kg]	JP [szt]
78300838	do 180 flat / 250 flex	170	100	140	25	0,90	1



# Centrale rekuperacyjne profi-air®

## Centrala rekuperacyjna profi-air® 400 touch



### Centrala rekuperacyjna profi-air 400 touch

Centrala rekuperacyjna do mechanicznej wentylacji z odzyskiem ciepła z krzyżowo-przeciwprądowym wymiennikiem ciepła i zintegrowanym bypassem letniego trybu pracy (100%). Obudowa wykonana jest z ocynkowanej, lakierowanej blachy stalowej z warstwą izolacji termicznej i akustycznej EPP. Wentylatory EC z łopatkami wygiętymi do tyłu gwarantują wydajną i ekonomiczną eksploatację. Zintegrowany ekran dotykowy służy do uruchomienia i obsługi centrali rekuperacyjnej.

Alternatywnie można sterować centralą przez port LAN za pomocą komputera lub smartfona. Do centrali można bezpośrednio podłączyć nagrzewnicę wstępną, czujnik wilgotności oraz CO<sub>2</sub> i regulator klawiszowy.

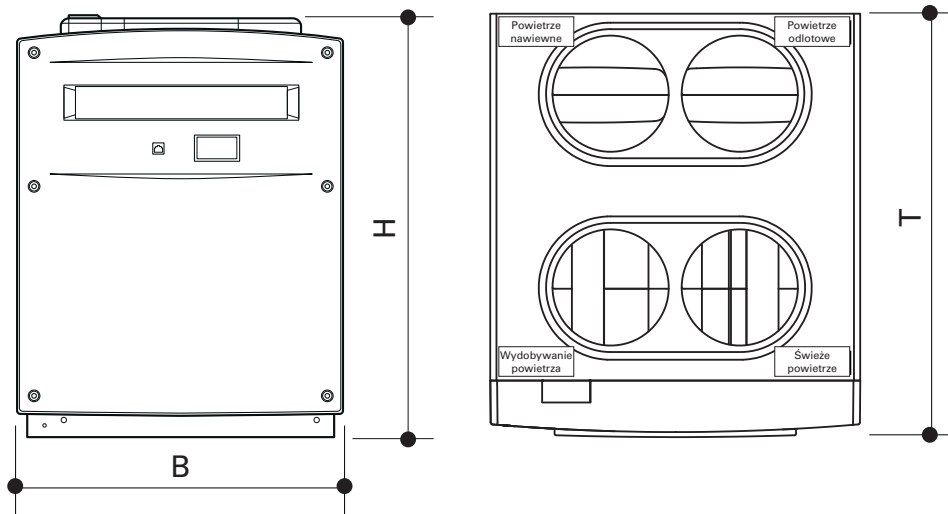
W zestawie dostarczane są wtyczka do dodatkowej płytki i kabel sieciowy 230 V. Urządzenie jest dostarczane gotowe do uruchomienia. Filtry wymieniane są od przodu bez konieczności otwierania urządzenia.

- Klasa energetyczna: A
- Dopuszczenie DIBt (Niemieckiego Instytutu Techniki Budowlanej)
- Wymiary (szer. x gł. x wys.): 575 x 660 x 825 mm
- Waga: 35 kg
- Zakres stosowania: od 100 do 400 m<sup>3</sup>/h
- Przyłącza kanałów powietrznych: 4x DN 160 do góry
- Przyłącze odprowadzenia kondensatu: 5/4" gwint zewn.
- Przyłącze zasilania: 230 V, 50 Hz gotowe do podłączenia
- Miejsce montażu: 0 do maks. 40 °C
- Poziom ciśnienia akustycznego w odległości 1 m:  
Obudowa: 54,7 dB(A) 325 m<sup>3</sup>/h - 160 Pa
- Poziom mocy akustycznej:  
Kanał powietrza nawiewanego: 73,2 dB(A) 325 m<sup>3</sup>/h - 160 Pa  
Kanał powietrza wywiewanego: 60,7 dB(A) 325 m<sup>3</sup>/h - 160 Pa
- Maks. stopień odzysku ciepła: 90%
- Pobór mocy: maks. 211 W
- Sprawność elektryczna: 0,34 Wh/m<sup>3</sup> przy 280 m<sup>3</sup>/h
- Filtr nawiewu: F5 (F7 opcjonalnie)
- Filtr wywiewu: G4

# Centrale rekuperacyjne profi-air®

## Centrala rekuperacyjna profi-air® 400 touch

Nr kat.	Opis	B [mm]	T [mm]	H [mm]	Waga [kg]	JP [szt]
78302740	400 touch (400 m <sup>3</sup> /h, maks. 280 Pa)	575	660	825	35,00	1



# Centrale rekuperacyjne profi-air®

## Centrala rekuperacyjna profi-air® 400 touch

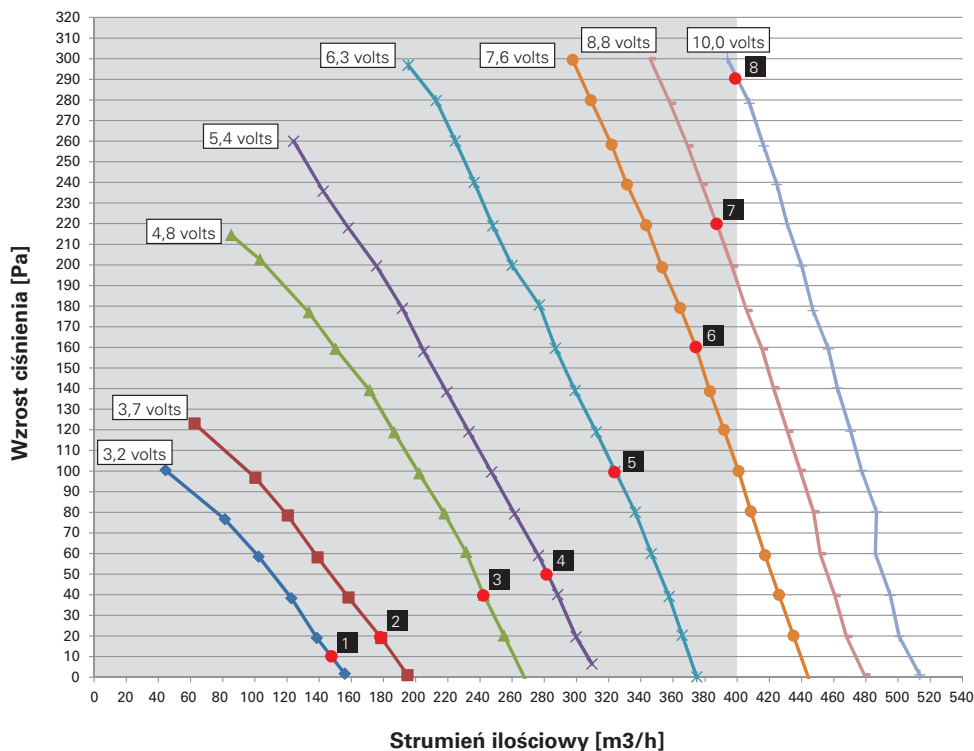
Typ urządzenia		profi-air 400 touch	
Waga [kg]		ok. 35	
Wymiary (szer. x gł. x wys.) [mm]		575 x 660 x 825	
Wymiennik ciepła			
Typ		Krzyżowo-przeciwprądowy płytowy wymiennik ciepła, wodoodporny, mrozoodporny	
Materiał		Tworzywo sztuczne	
Maks. stopień odzysku ciepła [%]		90	
Wentylatory			
Obsługa wentylatora		2 wentylatory EC RadiCal z 7 łopatkami wygiętymi do tyłu	
Przyłącze zasilania sieciowego		230 V / ~50 Hz	
Wydajność			
Zakres stosowania [m³/h]		100-400	
Pobór mocy elektrycznej wraz ze sterowaniem		100 m³/h / 60 Pa – 30 W	
		200 m³/h / 100 Pa – 70 W	
		400 m³/h / 100 Pa – 211 W	
Natężenie prądu elektrycznego[A]		1,2	
Zabezpieczenie (zewnętrzne)		16,0 A (przewód 3x 1,5 mm²)	
Filtry			
Klasa filtra		Nawiew	Wywiew
		F5, opcjonalnie F7	G4
Przyłącze			
Przyłącze kanałów powietrza [mm]		Ø180	
Badanie i dopuszczenia			
		<ul style="list-style-type: none"> <li>- DIBt (Niemieckiego Instytutu Techniki Budowlanej)</li> <li>- EN 13141-7</li> <li>- EN 308</li> <li>- SAP App. Q</li> <li>- KlimaHaus Partner</li> </ul>	

# Centrale rekuperacyjne profi-air®

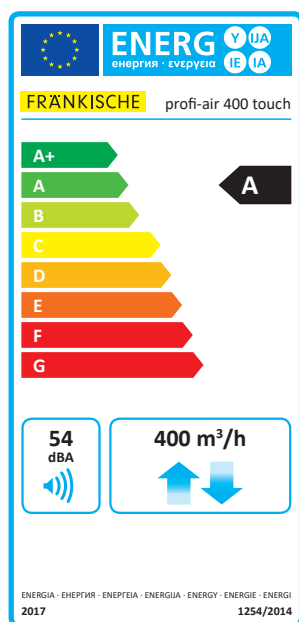
## Centrale rekuperacyjne profi-air® 400 touch

### Wykres strumienia ilościowego profi-air 400 touch

Obszar stosowania zgodnie z Dyrektywą UE 1253/2014 lub 1254/2014



### Etykieta energetyczna profi-air 400 touch



# Centrale rekuperacyjne profi-air®

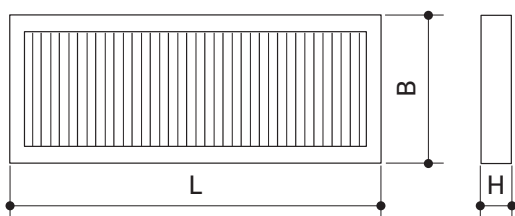
## Centrala rekuperacyjna profi-air® 400 touch



### Filtr zamienny profi-air

Prostokątny filtr do central rekuperacyjnych profi-air 400 touch z medium filtrującym o przekroju litery V w kartonowej ramie.

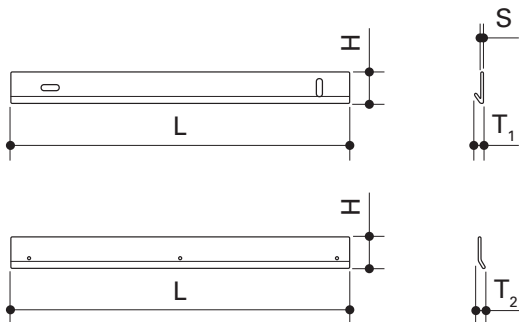
Nr kat.	Opis	L [mm]	B [mm]	H [mm]	Waga [kg]	JP [szt]
78300890	F5 do 400 touch	350	143	29	0,08	1
78300892	F7 do 400 touch	350	143	29	0,08	1
78300891	G4 do 400 touch	350	143	29	0,08	1



### Zestaw do montażu na ścianie profi-air

Zestaw do montażu na ścianie central rekuperacyjnych profi-air 400 touch składający się z dwóch szyn z ocynkowanej blachy, uszczelki gumowej, dwóch dystansów i trzech metalowych śrub. Uszczelka gumowa zapobiega przenoszeniu dźwięków z centrali na bryłę budynku. Gumowe amortyzatory z gwintem używane są jako dystanse i zapobiegają przenoszeniu dźwięków.

Nr kat.	Opis	L [mm]	H [mm]	T <sub>1</sub> [mm]	T <sub>2</sub> [mm]	S [mm]	Waga [kg]	JP [szt]
78300810	do 400 touch	560	52	16	10	3	1,25	1



# Centrale rekuperacyjne profi-air®

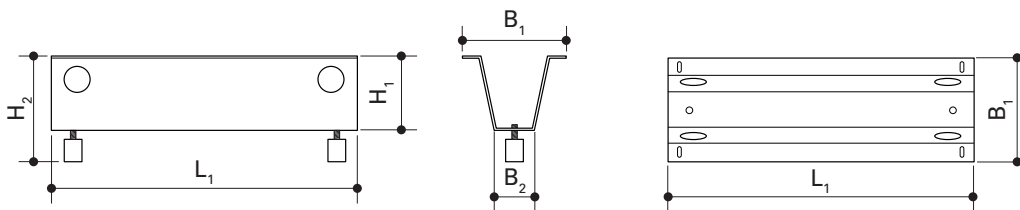
## Akcesoria do central rekuperacyjnych profi-air® 400 touch



### Zestaw (podstawa) do montażu na podłodze profi-air

Zestaw do montażu na podłodze central rekuperacyjnych profi-air 400 touch składający się z dwóch nóg z ocynkowanej blachy, czterech amortyzatorów gumowych i ośmiu metalowych śrub. Gumowe amortyzatory zapobiegają przenoszeniu dźwięków oraz służą do wypoziomowania urządzenia.

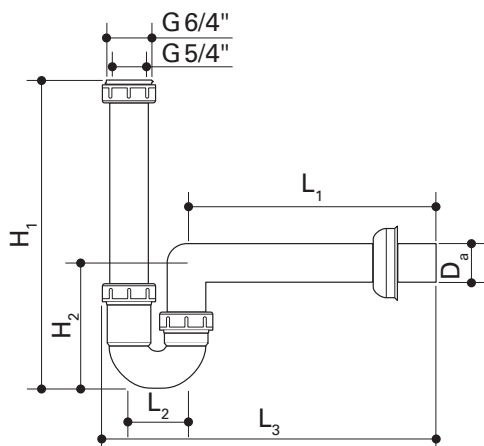
Nr kat.	Opis	L [mm]	B <sub>1</sub> [mm]	B <sub>2</sub> [mm]	H <sub>1</sub> [mm]	H <sub>2</sub> [mm]	Waga [kg]	JP [szt]
78300811	do 400 touch	350	160	63	150	175-190	4,70	1



### Syfon kulowy odprowadzenia kondensatu profi-air

Syfon kulowy do odprowadzenia kondensatu do central rekuperacyjnych profi-air 400 touch. Ze względu na konstrukcję nawet po wyschnięciu syfonu nie dochodzi do przenikania zapachów.

Nr kat.	Opis	D <sub>a</sub> [mm]	L <sub>1</sub> [mm]	L <sub>2</sub> [mm]	L <sub>3</sub> [mm]	H <sub>1</sub> [mm]	H <sub>2</sub> [mm]	Waga [kg]	JP [szt]
78300801	do 400 touch 1 1/4" - 40 mm	40	260	60	340	160-315	115	0,25	1



# Centrale rekuperacyjne profi-air®

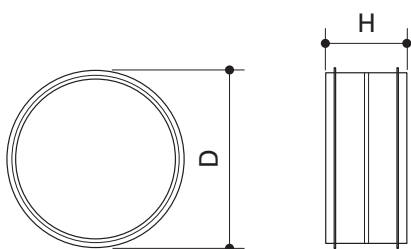
## Akcesoria do central rekuperacyjnych profi-air® 400 touch



### Zestaw podłączeniowy profi-air

W skład zestawu podłączeniowego wchodzi cztery nypły dwustronne z ocynkowanej stali z uszczelką gumową po obu stronach.

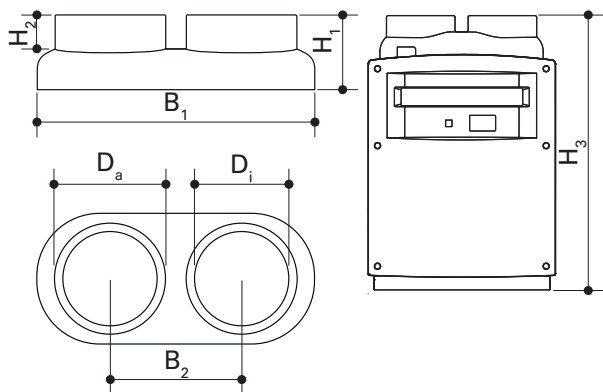
Nr kat.	Opis	H [mm]	NW [mm]	Rura ISO	Rura spiralna	Waga [kg]	JP [szt]
78318820	Rura spiralna 4x DN 180	80	160	-	x	1,08	1



### Zestaw podłączeniowy profi-air

Zestaw podłączeniowy składający się z dwóch nakładek z EPP służących do zwiększenia odstępów między króćcami. Niezbędny tylko do montażu rury ISO DN 180 w połączeniu z centralą rekuperacyjną profi-air 400 touch.

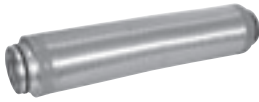
Nr kat.	Opis	D <sub>i</sub> [mm]	D <sub>a</sub> [mm]	B <sub>1</sub> [mm]	B <sub>2</sub> [mm]	H <sub>1</sub> [mm]	H <sub>2</sub> [mm]	H <sub>3</sub> [mm]	Waga [kg]	JP [szt]
78318821	ISO 4x DN 180	180	210	500	200	134	50	925	0,92	1





# Centrale rekuperacyjne profi-air®

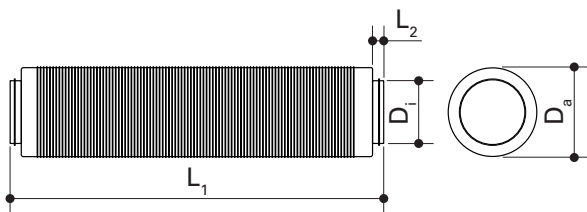
## Akcesoria do central rekuperacyjnych profi-air® 400 touch



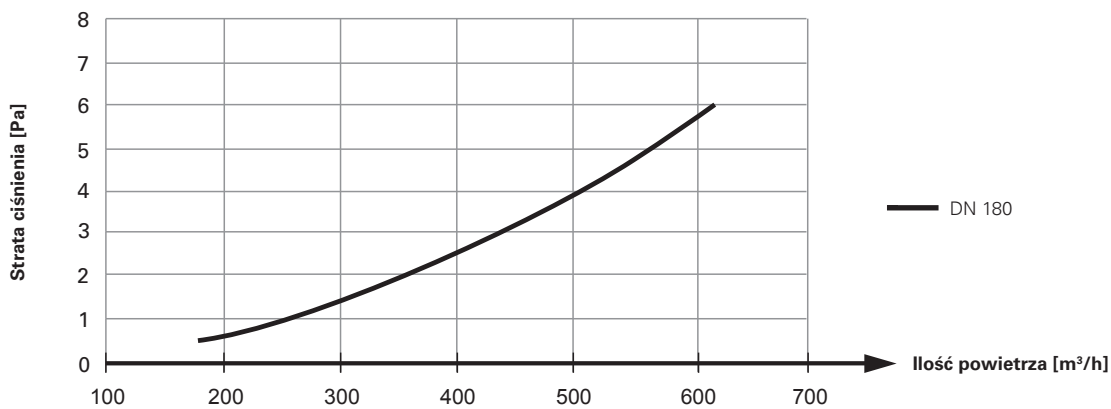
### Tłumik akustyczny profi-air

Tłumik akustyczny składający się z dwóch elastycznych rur aluminiowych z materiałem izolacyjnym o grubości 25 mm z wełny mineralnej łączonej żywicą syntetyczną. Giętki (minimalny promień gięcia wynosi 3 x średnica zewnętrzna). Uszczelki wargowe na przyłączach tłumika.

Nr kat.	Opis	$D_i$ [mm]	$D_a$ [mm]	$L_1$ [mm]	$L_2$ [mm]	Waga [kg]	JP [szt]
78318850	DN 180	180	230	1000	55	1.35	1



$D_i$ [mm]	$D_a$ [mm]	Tłumienie (dB) w pasmach oktaowych (Hz)						
		125 Hz	250 Hz	500 Hz	1000 Hz	2000 Hz	4000 Hz	8000 Hz
180	230	2	3	9	22	35	15	12



## Centrale rekuperacyjne profi-air®

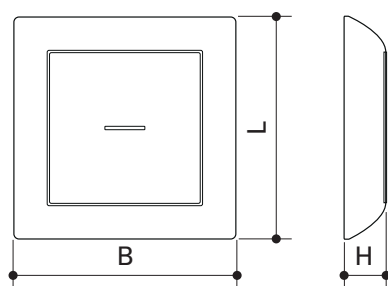
### Akcesoria do central rekuperacyjnych profi-air® 400 touch



#### Regulator klawiszowy profi-air

Regulator klawiszowy do sterowania centralami rekuperacyjnymi profi-air 400 touch w zakresie czterech poziomów pracy składający się z regulatora do montażu podtynkowego, ramki w kolorze biel alpejska oraz sygnalizacji LED. Migająca dioda pokazuje aktualny poziom pracy centrali.

Nr kat.	Opis	L [mm]	B [mm]	H [mm]	Waga [kg]	JP [szt]
78300833	do 400 touch	80	80	15	0,28	1



# Centrale rekuperacyjne profi-air®

## Akcesoria do central rekuperacyjnych profi-air® 400 touch



### Nagrzewnica wstępna 2 kW profi-air

Nagrzewnica wstępna do central rekuperacyjnych profi-air 400 touch, składająca się z obudowy EPP DN 160 ze zintegrowanym elementem grzewczym PTC, filtra wstępnego G3, skrzynki podłączeniowej i kabla przyłączeniowego. Nagrzewnica służy do wstępnego podgrzania powietrza zewnętrznego i montuje się ją w kanale powietrza zewnętrznego. Włączenie lub wyłączenie nagrzewnicy następuje zgodnie z zapisanymi w centrali ustawieniami ochrony przed mrozem.

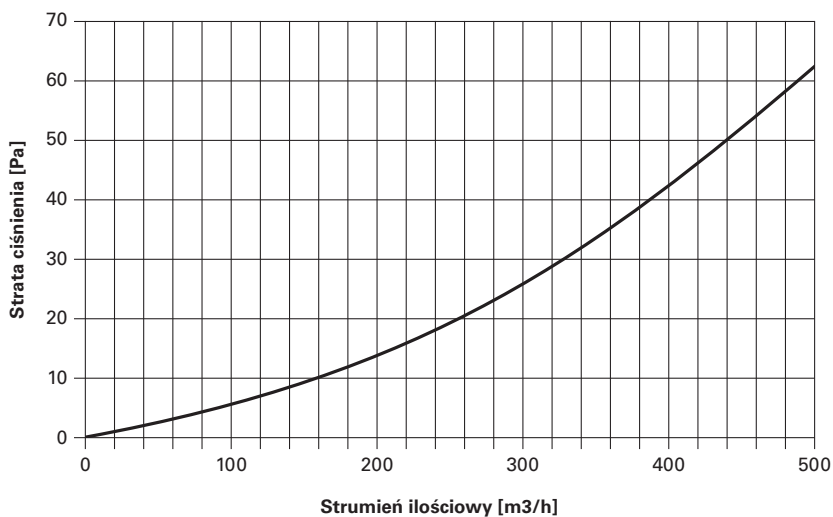
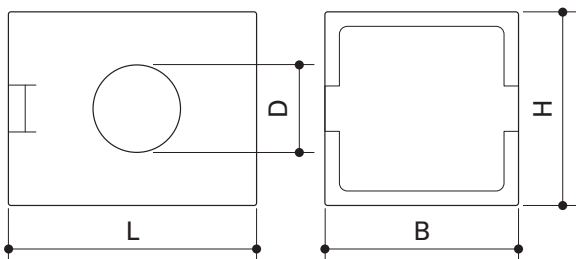
#### Dane techniczne

- Przyłącze elektryczne: 1~110-240 V / 50/60 Hz; Kabel o długości 3 m z zabezpieczonymi końcówkami przewodów
- Moc grzejna: 2000 W
- Prąd rozruchowy: maks 10 A
- Strumień ilościowy powietrza: do 500 m<sup>3</sup>/h
- Waga: 4,5 kg
- Przyłącza kanałów powietrznych: 2x DN 160 nypel przyłączeniowy

#### Zabezpieczenia:

- 1 czujnik temperatury bezpieczeństwa
- 1 ogranicznik temperatury bezpieczeństwa (zintegrowane w obwodzie elektrycznym nagrzewnicy)

Nr kat.	Opis	D [mm]	L [mm]	B [mm]	H [mm]	Waga [kg]	JP [szt]
78316830	do 400 touch DN 160	160	423	330	330	4,50	1



## Centrale rekuperacyjne profi-air®

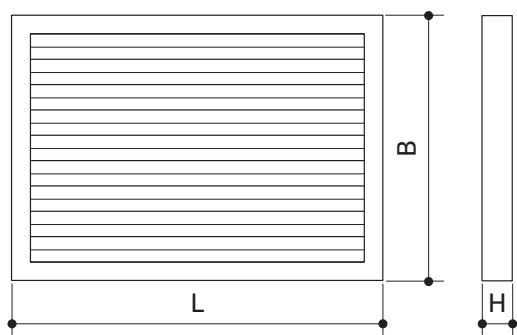
### Akcesoria do central rekuperacyjnych profi-air® 400 touch



#### Filtr zamienny G3 profi-air

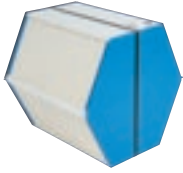
Prostokątny filtr do nagrzewnicy wstępnej profi-air z medium filtrującym o przekroju litery V w kartonowej ramie.

Nr kat.	Opis	L [mm]	B [mm]	H [mm]	Waga [kg]	JP [szt]
78300893	do nagrzewnicy wstępnej 2 kW	350	250	26	0,14	1



# Centrale rekuperacyjne profi-air®

## Akcesoria do central rekuperacyjnych profi-air® 400 touch



### Entalpiczny wymiennik ciepła profi-air

Entalpiczny wymiennik ciepła do późniejszej zabudowy w centralach rekuperacyjnych profi-air 400 touch. Wysoko wydajny wymiennik ciepła transmituje ciepło i wilgoć, co pozwala zapobiec wysuszeniu pomieszczeń w miesiącach zimowych.

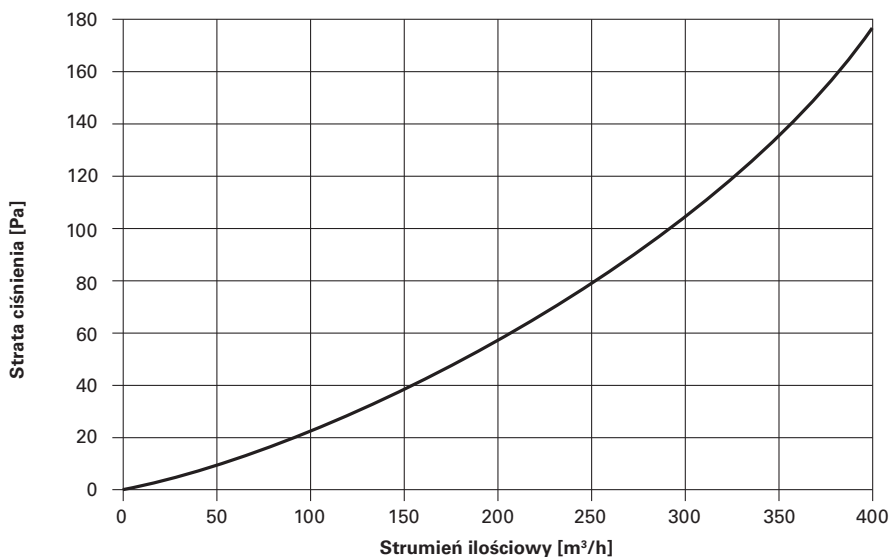
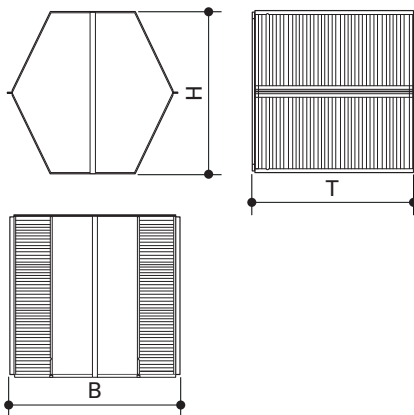
Do transportu wilgoci wykorzystywana jest podstawowa zasada fizyczna osmozy pary wodnej przez porową strukturę specjalnej membrany polimerowej. Przez membranę przekazywane jest wyłącznie ciepło i para wodna. Pozostałe substancje, takie jak gazy, zanieczyszczenia i zapachy nie są przepuszczane.

Kolejne zalety to długi okres użytkowania przy zachowaniu stałych wartości przekazywania, minimalizacja wycieków, niska strata ciśnienia, tolerancja na niskie i wysokie temperatury, łatwe czyszczenie za pomocą wody oraz powłoka antybakteryjna.

### Średni stopień odzyskiwania ciepła wg DIBt (entalpia):

- profi-air 400 touch  $\eta_{WRG} = 98\%$

Nr kat.	Opis	H [mm]	B [mm]	T [mm]	Waga [kg]	JP [szt]
78300802	do 400 touch	366	386	360	8,50	1



# Centrale rekuperacyjne profi-air®

## Akcesoria do central rekuperacyjnych profi-air® 400 touch



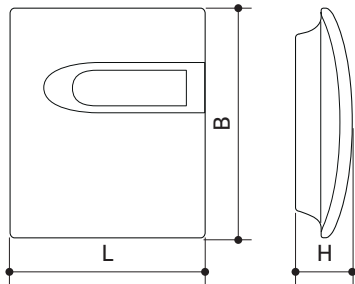
### Czujnik zewnętrzny CO<sub>2</sub> profi-air

Czujnik CO<sub>2</sub> do w pełni zautomatyzowanego sterowania centralami rekuperacyjnymi profi-air 400 touch. Naprzemienne wskazanie stężenia CO<sub>2</sub> w powietrzu oraz temperatury w pomieszczeniu.

#### Włączanie central rekuperacyjnych 400 touch:

- Poziom 2 = < 1.000 ppm
- Poziom 3 = 1.000 - 1.500 ppm
- Poziom 4 = > 1.500 ppm

Nr kat.	Opis	L [mm]	B [mm]	H [mm]	Waga [kg]	JP [szt]
78300831	do 400 touch	85	100	26	0,08	1



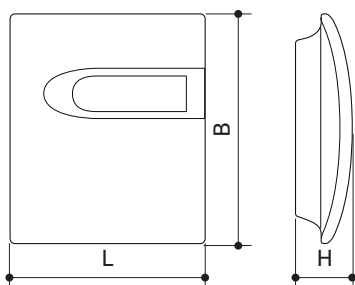
### Czujnik wilgotności profi-air, zewnętrzny

Czujnik wilgotności do w pełni zautomatyzowanego sterowania centralami rekuperacyjnymi profi-air 400 touch. Naprzemienne wskazanie wilgotności w powietrzu oraz temperatury w pomieszczeniu.

#### Włączanie central rekuperacyjnych 400 touch:

- Poziom 2 = < 60% wilgotności względnej
- Poziom 3 = 60 - 85% wilgotności względnej
- Poziom 4 = > 85% wilgotności względnej

Nr kat.	Opis	L [mm]	B [mm]	H [mm]	Waga [kg]	JP [szt]
78300832	do 400 touch	85	100	26	0,08	1



# Centrale rekuperacyjne profi-air®

## Akcesoria do central rekuperacyjnych profi-air® 400 touch



### Skrzynka podłączeniowa elektryczna profi-air

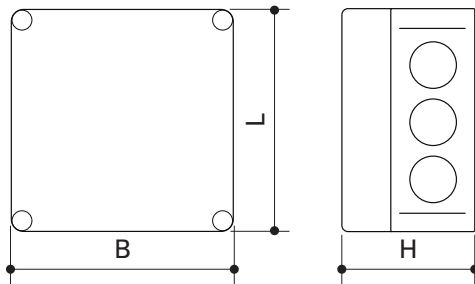
Skrzynka podłączeniowa składająca się z portów czujników wraz z kablem systemowym CAN-Bus (2 m) służącym do podłączenia dodatkowego osprzętu do central rekuperacyjnych profi-air 400 touch, w tym:

- 4 zewnętrznych czujników (CO<sub>2</sub> i/lub wilgotności)
- Elektrycznej nagrzewnicy wstępnej
- Portu serwisowego WYŁ
- E-filtra
- Regulatora klawiszowego

Skrzynka przyłączeniowa Profi-air jest kompatybilna z urządzeniami wentylacyjnymi:

- 78300725
- 78300740

Nr kat.	Opis	L [mm]	B [mm]	H [mm]	Waga [kg]	JP [szt]
78300830	do 400 touch	125	125	75	0,12	1







## profi-air® ERP Datenblätter

### profi-air® 180 flat Lüftungsgerät

Hersteller	Fränkische Rohrwerke Gebr. Kirchner GmbH & Co. KG Hellinger Straße 1, 97486 Königsberg			
Produkttyp	profi-air 180 flat			
Artikelnummer	78305718			
Zusatzausrüstung	keine			
Spezifischer Energieverbrauch	SEC	kalt	-77,68	[kWh/(m <sup>2</sup> a)]
		durchschnittlich	-38,50	
		warm	-13,43	
Energieeffizienzklasse	A			
	RVU / BVU			

## Karty produktu ERP profi-air®

- profi-air 180 flat
- profi-air 250 flex
- profi-air 400 touch

# Karty produktu ERP profi-air®

## Centrala rekuperacyjna profi-air® 180 flat

Producent		FRÄNKISCHE Rohrwerke Gebr. Kirchner GmbH & Co. KG Hellinger Straße 1, 97486 Königsberg/Niemcy		
<b>Typ produktu</b>		<b>profi-air 180 flat</b>		
Nr katalogowy		78305718		
Wyposażenie dodatkowe		brak		
Specyficzne zużycie energii	SEC	zimno	-77,7	[kWh/(m <sup>2</sup> a)]
		przeciętnie	-38,5	
		ciepło	-13,4	
Klasa energetyczna		A		
Typ		RVU / BVU		
Rodzaj napędu		VSD		
Rodzaj odzysku ciepła		rekuperacyjny		
Sprawność cieplna	η <sub>t</sub>	92	[%]	
Największy strumień ilościowy powietrza		180	[m <sup>3</sup> /h]	
Elektryczna moc wejścia		127	[W]	
Poziom mocy akustycznej	L <sub>WA</sub>	45	[dB(A)]	
Dyspozycyjny strumień ilościowy powietrza		0,035 126	[m <sup>3</sup> /s] [m <sup>3</sup> /h]	
Dyspozycyjna różnica ciśnienia		50	[Pa]	
Specyficzna moc wejścia	SPI	0,27	[W/(m <sup>3</sup> /h)]	
Typologia sterowania		Sterowanie czasowe (brak sterowania wg zapotrzebowania)		
Wskaźnik sterowania		0,95		
Największa wewnętrzna ilość powietrza wydostającego się wskutek nieszczelności		0,5	[%]	
Największa zewnętrzna ilość powietrza wydostającego się wskutek nieszczelności		0,7	[%]	
Lokalizacja i opis alarmu kontroli filtra		Informacje o usterkach na zewnętrznym panelu obsługi (wizualne)		
Strona internetowa		www.fraenkische.com		
Roczne zużycie energii	AEC	zimno	8,87	[kWh/(m <sup>2</sup> a)]
		przeciętnie	3,50	
		ciepło	3,05	
Roczna oszczędność energii potrzebnej do ogrzewania	AHS	zimno	91,1	[kWh/(m <sup>2</sup> a)]
		przeciętnie	46,6	
		ciepło	21,1	

# Karty produktu ERP profi-air®

## Centrala rekuperacyjna profi-air® 180 flat z zewnętrznymi czujnikami

Producent		FRÄNKISCHE Rohrwerke Gebr. Kirchner GmbH & Co. KG Hellinger Straße 1, 97486 Königsberg/Niemcy		
<b>Typ produktu</b>		<b>profi-air 180 flat</b>		
Nr katalogowy		78305718		
Wyposażenie dodatkowe		min. 2 czujniki 78300841		
Specyficzne zużycie energii	SEC	zimno	-83,2	[kWh/(m <sup>2</sup> a)]
		przeciętnie	-43,3	
		ciepło	-17,8	
Klasa energetyczna		A+		
Typ		RVU / BVU		
Rodzaj napędu		VSD		
Rodzaj odzysku ciepła		rekuperacyjny		
Sprawność cieplna	$\eta_t$	92	[%]	
Największy strumień ilościowy powietrza		180	[m <sup>3</sup> /h]	
Elektryczna moc wejścia		127	[W]	
Poziom mocy akustycznej	$L_{WA}$	45	[dB(A)]	
Dyspozycyjny strumień ilościowy powietrza		0,035 126	[m <sup>3</sup> /s] [m <sup>3</sup> /h]	
Dyspozycyjna różnica ciśnienia		50	[Pa]	
Specyficzna moc wejścia	SPI	0,27	[W/(m <sup>3</sup> /h)]	
Typologia sterowania		Lokalne sterowanie wg zapotrzebowania		
Wskaźnik sterowania		0,65		
Największa wewnętrzna ilość powietrza wydostającego się wskutek nieszczelności		0,5	[%]	
Największa zewnętrzna ilość powietrza wydostającego się wskutek nieszczelności		0,7	[%]	
Lokalizacja i opis alarmu kontroli filtra		Informacje o usterkach na zewnętrznym panelu obsługi (wizualne)		
Strona internetowa		www.fraenkische.com		
Roczne zużycie energii	AEC	zimno	7,25	[kWh/(m <sup>2</sup> a)]
		przeciętnie	1,88	
		ciepło	1,43	
Roczna oszczędność energii potrzebnej do ogrzewania	AHS	zimno	92,6	[kWh/(m <sup>2</sup> a)]
		przeciętnie	47,4	
		ciepło	21,4	

# Karty produktu ERP profi-air®

## Centrala rekuperacyjna profi-air® 250 flex

Producent		FRÄNKISCHE Rohrwerke Gebr. Kirchner GmbH & Co. KG Hellinger Straße 1, 97486 Königsberg/Niemcy		
<b>Typ produktu</b>		<b>profi-air 250 flex</b>		
Nr katalogowy		78304725		
Wyposażenie dodatkowe		brak		
Specyficzne zużycie energii	SEC	zimno	-79,7	[kWh/(m <sup>2</sup> a)]
		przeciętnie	-40,2	
		ciepło	-15,0	
Klasa energetyczna		A		
Typ		RVU / BVU		
Rodzaj napędu		VSD		
Rodzaj odzysku ciepła		rekuperacyjny		
Sprawność cieplna	η <sub>t</sub>	93	[%]	
Największy strumień ilościowy powietrza		250	[m <sup>3</sup> /h]	
Elektryczna moc wejścia		170	[W]	
Poziom mocy akustycznej	L <sub>WA</sub>	51	[dB(A)]	
Dyspozycyjny strumień ilościowy powietrza		0,049 175	[m <sup>3</sup> /s] [m <sup>3</sup> /h]	
Dyspozycyjna różnica ciśnienia		50	[Pa]	
Specyficzna moc wejścia	SPI	0,22	[W/(m <sup>3</sup> /h)]	
Typologia sterowania		Sterowanie czasowe (brak sterowania wg zapotrzebowania)		
Wskaźnik sterowania		0,95		
Największa wewnętrzna ilość powietrza wydostającego się wskutek nieszczelności		1,4	[%]	
Największa zewnętrzna ilość powietrza wydostającego się wskutek nieszczelności		1,7	[%]	
Lokalizacja i opis alarmu kontroli filtra		Informacje o usterkach na zintegrowanym panelu obsługi (wizualne)		
Strona internetowa		www.fraenkische.com		
Roczne zużycie energii	AEC	zimno	8,31	[kWh/(m <sup>2</sup> a)]
		przeciętnie	2,94	
		ciepło	2,49	
Roczna oszczędność energii potrzebnej do ogrzewania	AHS	zimno	91,7	[kWh/(m <sup>2</sup> a)]
		przeciętnie	46,9	
		ciepło	21,2	

# Karty produktu ERP profi-air®

## Centrala rekuperacyjna profi-air® 250 flex z zewnętrznymi czujnikami

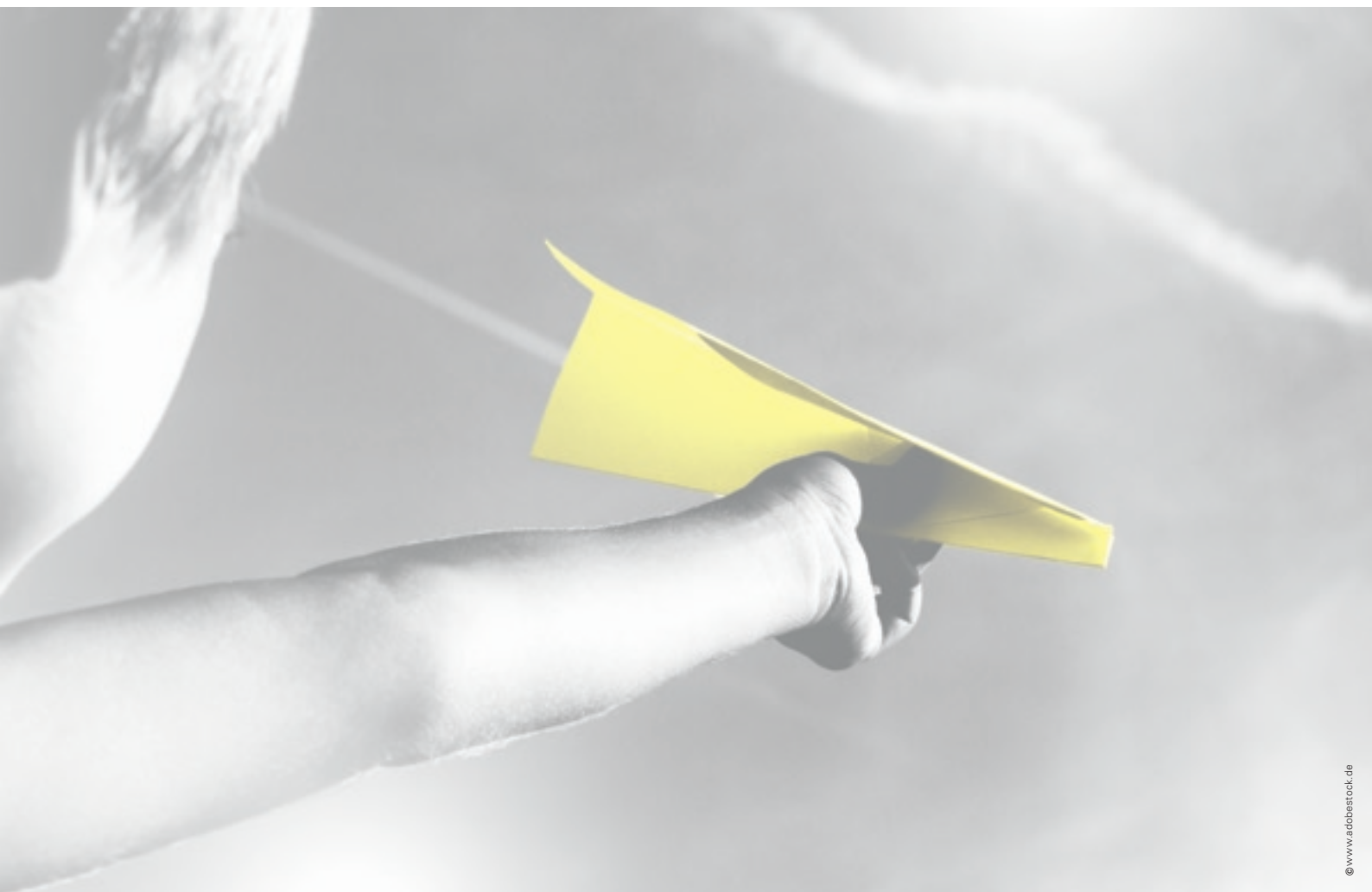
Producent		FRÄNKISCHE Rohrwerke Gebr. Kirchner GmbH & Co. KG Hellinger Straße 1, 97486 Königsberg/Niemcy		
<b>Typ produktu</b>		<b>profi-air 250 flex</b>		
Nr katalogowy		78304725		
Wyposażenie dodatkowe		min. 2 czujniki 78300841		
Specyficzne zużycie energii	SEC	zimno	-84,3	[kWh/(m <sup>2</sup> a)]
		przeciętnie	-44,2	
		ciepło	-18,6	
Klasa energetyczna		A+		
Typ		RVU / BVU		
Rodzaj napędu		VSD		
Rodzaj odzysku ciepła		rekuperacyjny		
Sprawność cieplna	$\eta_t$	93	[%]	
Największy strumień ilościowy powietrza		250	[m <sup>3</sup> /h]	
Elektryczna moc wejścia		170	[W]	
Poziom mocy akustycznej	$L_{WA}$	51	[dB(A)]	
Dyspozycyjny strumień ilościowy powietrza		0,049 175	[m <sup>3</sup> /s] [m <sup>3</sup> /h]	
Dyspozycyjna różnica ciśnienia		50	[Pa]	
Specyficzna moc wejścia	SPI	0,22	[W/(m <sup>3</sup> /h)]	
Typologia sterowania		Lokalne sterowanie wg zapotrzebowania		
Wskaźnik sterowania		0,65		
Największa wewnętrzna ilość powietrza wydostającego się wskutek nieszczelności		1,4	[%]	
Największa zewnętrzna ilość powietrza wydostającego się wskutek nieszczelności		1,7	[%]	
Lokalizacja i opis alarmu kontroli filtra		Informacje o usterkach na zintegrowanym panelu obsługi (wizualne)		
Strona internetowa		www.fraenkische.com		
Roczne zużycie energii	AEC	zimno	6,98	[kWh/(m <sup>2</sup> a)]
		przeciętnie	1,61	
		ciepło	1,16	
Roczna oszczędność energii potrzebnej do ogrzewania	AHS	zimno	93,0	[kWh/(m <sup>2</sup> a)]
		przeciętnie	47,6	
		ciepło	21,5	

# Karty produktu ERP profi-air®

## Centrala rekuperacyjna profi-air® 400 touch

Producent		FRÄNKISCHE Rohrwerke Gebr. Kirchner GmbH & Co. KG Hellinger Straße 1, 97486 Königsberg/Niemcy		
<b>Typ produktu</b>		<b>profi-air 400 touch</b>		
Nr katalogowy		<b>78302740</b>		
Wyposażenie dodatkowe		brak		
Specyficzne zużycie energii	SEC	zimno	-72,7	[kWh/(m <sup>2</sup> a)]
		przeciętnie	-35,0	
		ciepło	-10,8	
Klasa energetyczna		A		
Typ		RVU / BVU		
Rodzaj napędu		VSD		
Rodzaj odzysku ciepła		rekuperacyjny		
Sprawność cieplna	$\eta_t$	87	[%]	
Największy strumień ilościowy powietrza		400	[m <sup>3</sup> /h]	
Elektryczna moc wejścia		215	[W]	
Poziom mocy akustycznej	$L_{WA}$	54	[dB(A)]	
Dyspozycyjny strumień ilościowy powietrza		0,0778 280	[m <sup>3</sup> /s] [m <sup>3</sup> /h]	
Dyspozycyjna różnica ciśnienia		50	[Pa]	
Specyficzna moc wejścia	SPI	0,34	[W/(m <sup>3</sup> /h)]	
Typologia sterowania		Sterowanie czasowe (brak sterowania wg zapotrzebowania)		
Wskaźnik sterowania		0,95		
Największa wewnętrzna ilość powietrza wydostającego się wskutek nieszczelności		1,0	[%]	
Największa zewnętrzna ilość powietrza wydostającego się wskutek nieszczelności		2,3	[%]	
Lokalizacja i opis alarmu kontroli filtra		Kod błędu "F1" na ekranie dotykowym		
Strona internetowa		www.fraenkische.com		
Roczne zużycie energii	AEC	zimno	9,66	[kWh/(m <sup>2</sup> a)]
		przeciętnie	4,29	
		ciepło	3,84	
Roczna oszczędność energii potrzebnej do ogrzewania	AHS	zimno	88,2	[kWh/(m <sup>2</sup> a)]
		przeciętnie	45,1	
		ciepło	20,4	





©www.adobeistock.de

# FRÄNKISCHE

FRÄNKISCHE Rohrwerke Gebr. Kirchner GmbH & Co. KG | Hellinger Str. 1 | 97486 Königsberg/Niemcy  
Telefon +49 9525 88-2200 | Faks +49 9525 88-92200 | [marketing@fraenkische.de](mailto:marketing@fraenkische.de) | [www.fraenkische.com](http://www.fraenkische.com)

PL.2614/2.02.20 | Zastrzegamy sobie prawo do zmian | Nr kat. 79999807 | 02/2020

