

Catálogo principal
Sistemas para calefacción y A.C.S.

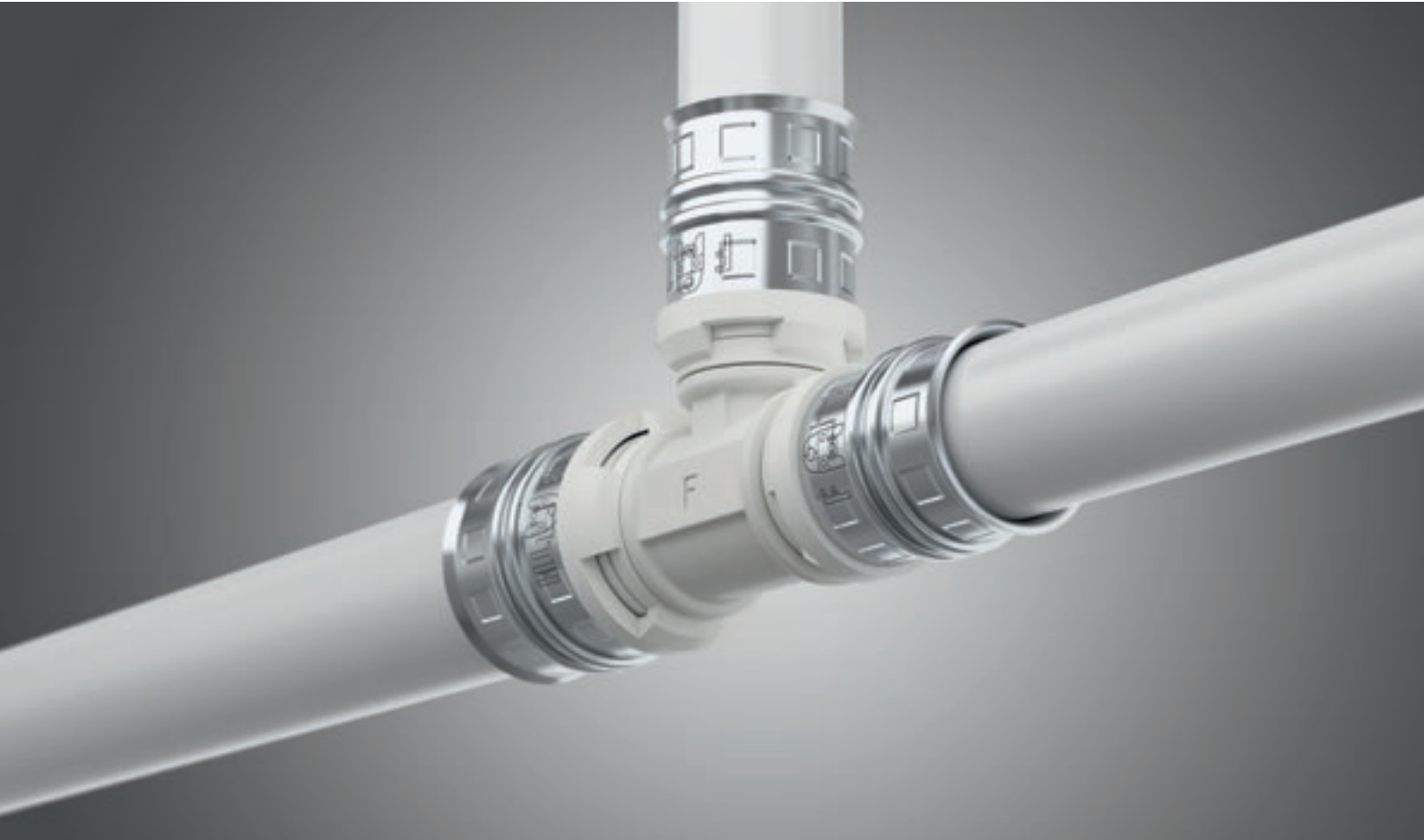
**versión
Junio
2021**



alpex-duo XS - alpex L - alpex-plus
2021

alpex-duo® XS

Sistemas para calefacción y A.C.S.



eXtra seguro - sencillo, seguro y orientado al futuro

- **Mayor caudal**
Hasta un 30 por ciento más de sección transversal para menores pérdidas de presión.
- **Conexión segura**
La función de fugas muestra si un accesorio no se ha presionado correctamente.
- **Materiales de primera calidad**
PPSU – plástico de alto rendimiento y latón sin plomo de la mayor calidad para unas instalaciones impecables desde el punto de vista higiénico.
- **No hace falta ni escariado ni calibrado**
Instalación en tres sencillos pasos: cortar, fijar, presar.
- **Fácil identificación**
Su exclusivo grabado láser muestra claramente los dos posibles contornos de mordaza (F y TH).



Índice

Información general	4
Tubos multicapa alpex y turatec	5
alpex-duo XS y alpex L	11
alpex-plus	35
Herramientas alpex	49

Información general

Dimensiones de tubos alpex

DN			12	15	20	25	32	40	50	65
Diámetro exterior	D	[mm]	16	20	26	32	40	50	63	75
Espesor de pared	E	[mm]	2,0	2,0	3,0	3,0	3,5	4,0	4,5	5,0
Diámetro interior	d	[mm]	12	16	20	26	33	42	54	65
Volumén de agua		[l/m]	0,113	0,201	0,314	0,531	0,855	1,385	2,289	3,316

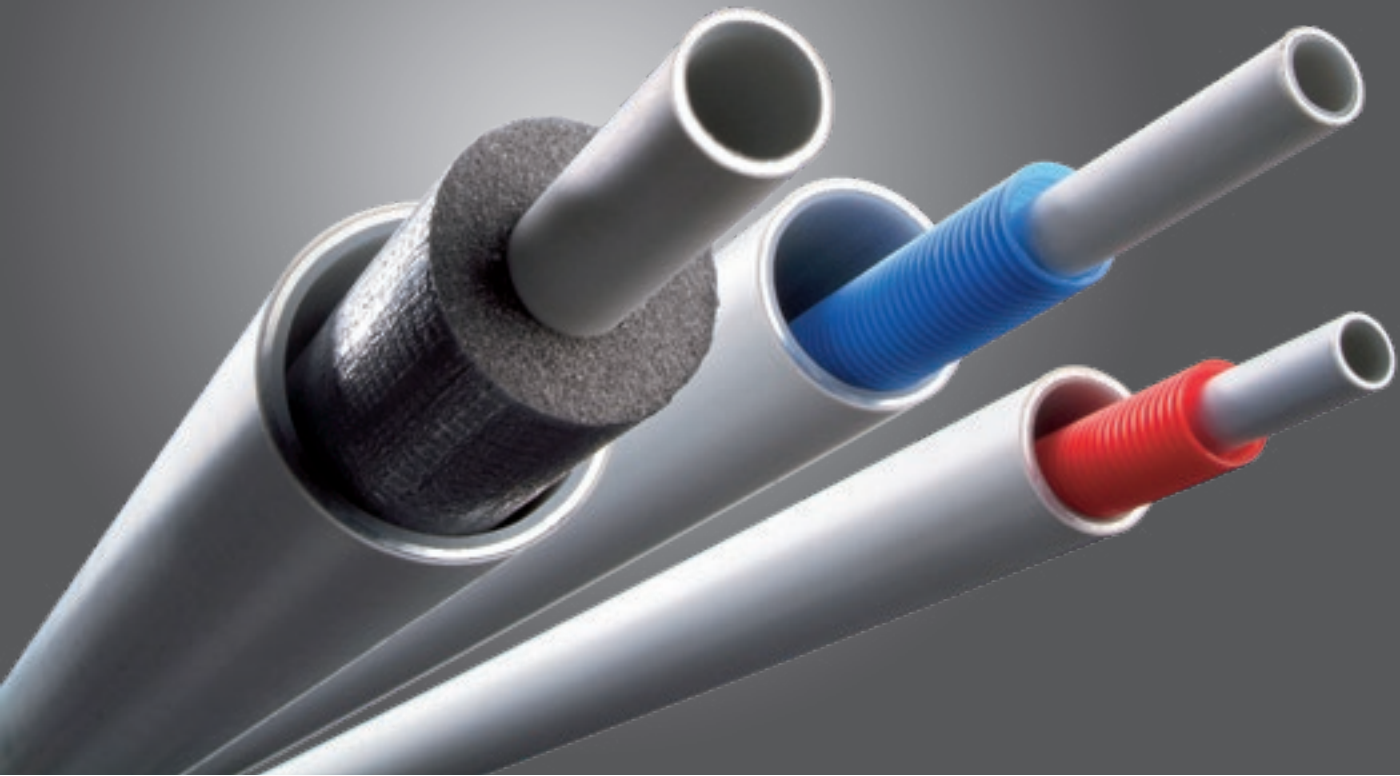
Datos de materiales alpex

En las instalaciones de A.C.S. se utilizan materiales de gran calidad:

	Plástico de alta calidad PPSU	Latón sin plomo resistente al descincado CW724R	Latón resistente al descincado CC770S
alpex-duo XS	✓	✓	
alpex-plus	✓	✓	
alpex L	✓		✓

Información general sobre roscas, dimensiones y materiales

Abreviatura	Significado	Conforme a
R	Rosca macho (cónica)	DIN EN 10226-1
Rp	Rosca hembra (cilíndrica)	DIN EN 10226-1
G	Rosca de gas (cilíndrica)	DIN EN ISO 228-1
DN	Diámetro nominal	
NW	Ancho nominal	
MS	Latón	
PPSU	Polifenilsulfona	



Tubos multicapa alpex y turatec

- Presión máxima de trabajo 10 bar
- Dimensiones entre 16 y 75 mm – un tubo multicapa para cada aplicación
- Flexible combinación con accesorios de prensado y sin herramienta o push

Tubos multicapa alpex y turatec

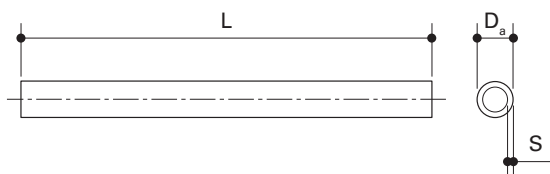
Tubo multicapa turatec multi, blanco



Tubo multicapa en barras de color blanco, fabricado en polietileno (PE-RT) en su capa interior, tubo de aluminio soldado a testa y en polietileno (PE-RT) en su capa exterior, para instalaciones de agua caliente sanitaria y calefacción, según norma UNE 53.960.

- Presión máxima de trabajo: 10 bar
- Temperatura máxima de trabajo: 70 °C

Ref.	Descripción	D _a [mm]	S [mm]	L [m]	Peso [kg/bar]	Cantidad [m]	Bruto ¹⁾ [€]
73016005	en barras de 16 x 2	16	2	5	0,61	75	2,58
73020005	en barras de 20 x 2	20	2	5	0,81	50	3,22
73026005	en barras de 26 x 3	26	3	5	1,46	25	5,18
73032005	en barras de 32 x 3	32	3	5	1,91	20	7,38



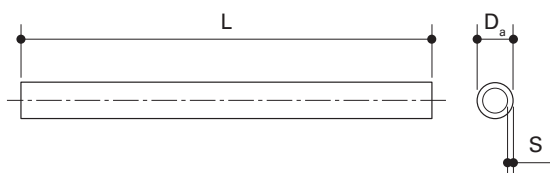
Tubo multicapa alpex L, blanco



Tubo multicapa, color: blanco, en barras compuesto de polietileno reticulado (PE-Xb) en su capa interior, tubo de aluminio soldado a testa longitudinalmente y de polietileno de alta densidad (PE-HD) en su capa exterior para instalaciones de sistemas de A.C.S. y calefacción.

- Presión máxima de trabajo: 10 bar
- Temperatura máxima de trabajo: 95 °C

Ref.	Descripción	D _a [mm]	S [mm]	L [m]	Peso [kg/bar]	Cantidad [m]	Bruto ¹⁾ [€]
83540005	en barras de 40 x 3,5	40	3,5	5	2,83	25	12,87
83550005	en barras de 50 x 4,0	50	4	5	4,30	25	17,91
83563005	en barras de 63 x 4,5	63	4,5	5	6,36	15	29,60
83575005	en barras de 75 x 5,0	75	5	5	8,00	5	66,39



¹⁾Bruto por unidad, por set, por metro

Tubos multicapa alpex y turatec

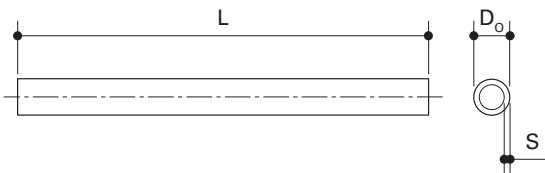


Tubo multicapa turatec multi, blanco

Tubo multicapa, color: blanco, en rollos compuesto de polietileno (PE-RT) en su capa interior, tubo de aluminio soldado a testa longitudinalmente y de polietileno (PE-RT) en su capa exterior para instalaciones de sistemas de A.C.S. y calefacción.

- Presión máxima de trabajo: 10 bar
- Temperatura máxima de trabajo: 70 °C

Ref.	Descripción	D _o [mm]	S [mm]	L [m]	Peso [kg]	Cantidad [m]	Bruto ¹⁾ [€]
73016401	en rollos de 16 x 2	16	2	100	11,00	100	1,58
73016701	en rollos de 16 x 2	16	2	200	22,10	200	1,58
73020401	en rollos de 20 x 2	20	2	100	15,20	100	2,25
73026201	en rollos de 26 x 3	26	3	50	14,50	50	4,38
73032201	en rollos de 32 x 3	32	3	50	19,10	50	6,60

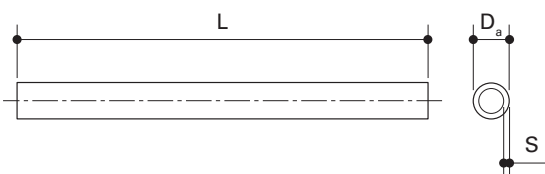


Tubo multicapa alpex-duo XS, blanco

Tubo multicapa, color: blanco, en rollos compuesto de polietileno reticulado (PE-Xb) en su capa interior, tubo de aluminio soldado a testa longitudinalmente y de polietileno estabilizado (PE-HD) en su capa exterior para instalaciones de sistemas de A.C.S. y calefacción.

- Presión máxima de trabajo: 10 bar
- Temperatura máxima de trabajo: 95 °C
- Bajo pedido a fábrica

Ref.	Descripción	D _a [mm]	S [mm]	L [m]	Peso [kg/rollo]	Cantidad [m]	Bruto ¹⁾ [€]
83516400	en rollos de 16 x 2	16	2	100	11,3	100	1,93
83516700	en rollos de 16 x 2	16	2	200	22,6	200	1,93
83520400	en rollos de 20 x 2	20	2	100	15,2	100	2,84
83526200	en rollos de 26 x 3	26	3	50	14,4	50	5,48
83532200	en rollos de 32 x 3	32	3	50	19,1	50	7,87



¹⁾Bruto por unidad, por set, por metro

Tubos multicapa alpex y turatec



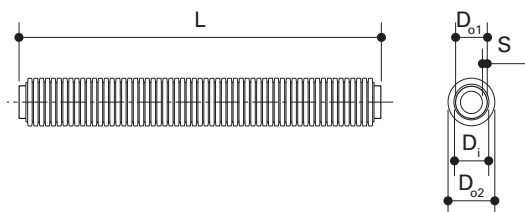
Tubo multicapa turatec multi con capa protectora

Tubo multicapa, color: blanco, en rollos compuesto de polietileno (PE-RT) en su capa interior, tubo de aluminio soldado a testa longitudinalmente y de polietileno estabilizado (PE-HD) en su capa exterior para instalaciones de sistemas de A.C.S. y calefacción, envuelto en una capa protectora de PE-HD.

- Presión máxima de trabajo: 10 bar
- Temperatura máxima de trabajo: 70 °C

Ref.	Descripción	D _{o1} [mm]	S [mm]	D _{o2} [mm]	D _i [mm]	L [m]	Peso [kg]	Cantidad [m]	Bruto ¹⁾ [€]
73116225	con capa protectora - 16 x 2 - 24/19 roja	16	2	24	19	50	8,60	50	1,87
73116226	con capa protectora - 16 x 2 - 24/19 azul	16	2	24	19	50	8,60	50	1,87
73120225	con capa protectora - 20 x 2 - 28/23 roja*	20	2	28	23	50	11,10	50	3,18
73120226	con capa protectora - 20 x 2 - 28/23 azul*	20	2	28	23	50	11,10	50	3,18

* bajo pedido

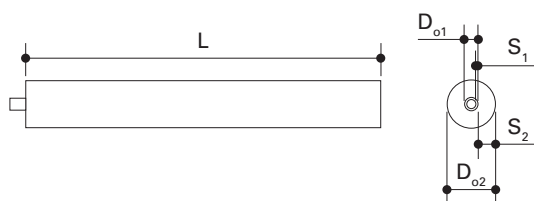


Tubo multicapa turatec multi, preaislado

Tubo multicapa, color: blanco, en rollos compuesto de polietileno (PE-RT) en su capa interior, tubo de aluminio soldado a testa longitudinalmente y de polietileno (PE-RT) en su capa exterior para instalaciones de sistemas de A.C.S. y calefacción, envuelto en aislamiento para tubos compuesto de espuma de PE flexible de células cerradas con clase de conductividad térmica 040.

- Presión máxima de trabajo: 10 bar
- Temperatura máxima de trabajo: 70 °C

Ref.	Descripción	D _{o1} [mm]	S ₁ [mm]	D _{o2} [mm]	S ₂ [mm]	L [m]	Peso [kg]	Cantidad [m]	Bruto ¹⁾ [€]
73716223	redondo gris 6 mm - 16 x 2	16	2	28	6	50	6,50	50	2,81
73720223	redondo gris 6 mm - 20 x 2	20	2	32	6	50	9,00	50	3,19
73716224	redondo gris 9 mm - 16 x 2	16	2	34	9	50	6,80	50	2,81
73720224	redondo gris 9 mm - 20 x 2	20	2	38	9	50	9,00	50	3,19
73726124	redondo gris 9 mm - 26 x 3	26	3	44	9	25	8,10	25	5,09
73732124	redondo gris 9 mm - 32 x 3	32	3	50	9	25	10,80	25	6,69



¹⁾Bruto por unidad, por set, por metro

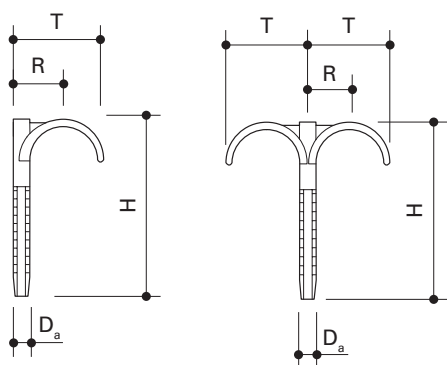
Tubos multicapa alpex y turatec



Grapa de sujeción alpex

Grapa de sujeción para fijar al suelo tubos alpex / turatec, tubos con capa protectora y tubos preaislados.

Ref.	Descripción	D _o [mm]	R [mm]	D [mm]	H [mm]	Peso [kg]	Cantidad [uds]	Bruto ¹⁾ [€]
75912114	60 mm 12-20 mm - simple	8	20	40	60	0,01	100	0,43
75912116	90 mm 12-20 mm - simple	8	20	40	90	0,01	100	0,54
75912115	60 mm 12-20 mm - doble	8	20	40	60	0,01	100	0,54
75912117	90 mm 12-20 mm - doble	8	20	40	90	0,01	100	0,64



¹⁾Bruto por unidad, por set, por metro

Conducto de plástico ff-therm®

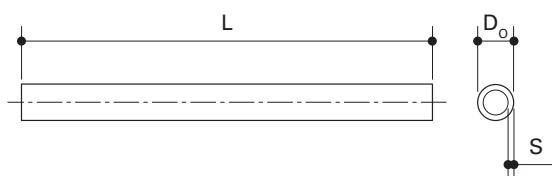


Tubo ff-therm ML5 PROFI

Tubo de plástico sólido transparente en rollos compuesto de polietileno reticulado (PE-Xb) en su capa interior, una barrera de EVOH incrustada entre dos capas que potencian la adhesión y polietileno reticulado (PE-Xb) en su capa exterior para instalaciones de sistemas de agua potable y calefacción.

- Presión máxima de trabajo: 10 bar
- Temperatura máxima de trabajo: 95 °C

Ref.	Descripción	D _o [mm]	S [mm]	L [m]	Peso [kg]	Cantidad [m]	Bruto ¹⁾ [€]
76316750	en rollos de 16 x 2	16	2	200	18,2	200	1,54
76316950	en rollos de 16 x 2	16	2	600	54,6	600	1,54
76320450	en rollos de 20 x 2	20	2	100	11,4	100	2,20





Accesorios de prensado alpex-duo® XS en 16 - 32 mm

eXtra seguro - sencillo, seguro y orientado al futuro

- Mayor caudal – hasta un 30 por ciento
- Conexión segura – gracias al detector de fugas
- Materiales de primera calidad – sin plomo
- No hace falta ni escariado ni calibrado
- Sencilla identificación – exclusivo grabado láser

Accesorios de prensado alpex L en 40 - 75 mm

- Conforme con Instituto federal alemán del medio ambiente/Reglamentación sobre el A.C.S.
- Detector de fugas: «fuga si no está correctamente prensado» conforme a DVGW W 534

alpex-duo® XS / alpex L

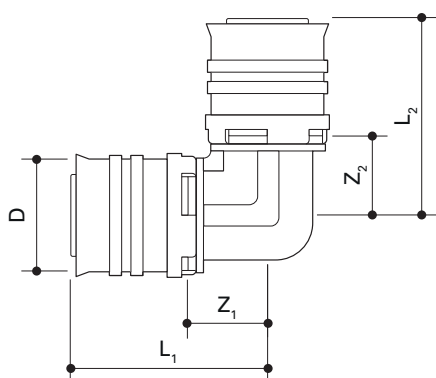


Codo 90° alpex-duo XS

Contornos de mordaza: **F TH**

Codo 90° compuesto de PPSU para instalaciones de sistemas de A.C.S. y calefacción, con anillos blancos de fijación y ventanillas de inspección, casquillos de presión de acero inoxidable fijos y detector de fugas.

Ref.	Descripción	D [mm]	L ₁ [mm]	L ₂ [mm]	Z ₁ [mm]	Z ₂ [mm]	Peso [kg]	Cantidad [uds]	Bruto ¹⁾ [€]
82816200	16-16 PPSU	16	37	37	13	13	0,025	10	3,63
82820200	20-20 PPSU	20	39	39	14	14	0,034	10	5,04
82826200	26-26 PPSU	26	51	51	18	18	0,055	5	6,60
82832200	32-32 PPSU	32	56	56	22	22	0,073	5	10,50

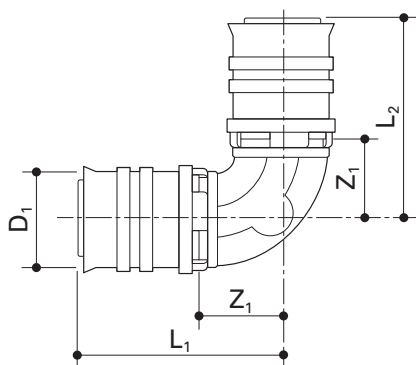


Codo 90° alpex-duo XS

Contornos de mordaza: **F TH**

Codo 90° compuesto de latón resistente al descincado para instalaciones de sistemas de A.C.S. y calefacción, con anillos blancos de fijación y ventanillas de inspección, casquillos de presión de acero inoxidable fijos y detector de fugas.

Ref.	Descripción	D [mm]	L ₁ [mm]	L ₂ [mm]	Z ₁ [mm]	Z ₂ [mm]	Peso [kg]	Cantidad [uds]	Bruto ¹⁾ [€]
8291620201	16-16 MS latón	16	41	41	18	18	0,062	10	13,10
8292020201	20-20 MS latón	20	42	42	18	18	0,082	10	13,97
8292620201	26-26 MS latón	26	52	52	20	20	0,127	5	16,59
8293220201	32-32 MS latón	32	56	56	24	24	0,180	5	19,21



¹⁾Bruto por unidad, por set, por metro

alpex-duo® XS / alpex L

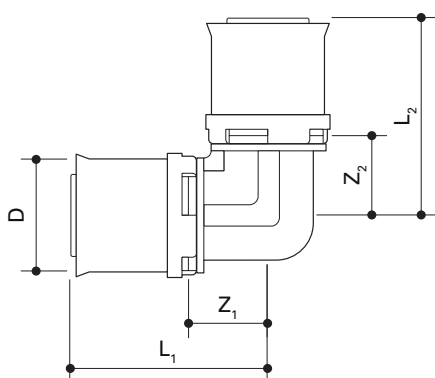


Codo 90° alpex L PPSU

Contornos de mordaza: **F TH**

Codo 90° compuesto de PPSU o latón resistente al descincado para instalaciones de sistemas de A.C.S. y calefacción, con anillos blancos de fijación y ventanillas de inspección, casquillos de presión de acero inoxidable fijos y detector de fugas.

Ref.	Descripción	D [mm]	L ₁ [mm]	L ₂ [mm]	Z ₁ [mm]	Z ₂ [mm]	Peso [kg]	Cantidad [uds]	Bruto ¹⁾ [€]
88440200	40-40 PPSU	40	66	66	27	27	0,132	3	23,99
88450200	50-50 PPSU	50	80	80	29	29	0,204	2	30,67
88463200	63-63 PPSU	63	91	91	36	36	0,289	1	45,37
86775200	75-75 MS	75	105	105	51	51	2,128	1	142,04

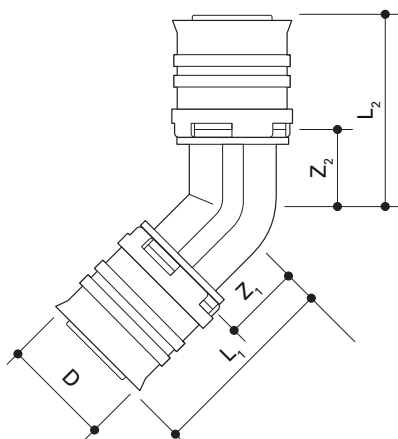


Codo 45° alpex-duo XS PPSU

Contornos de mordaza: **F TH**

Codo 45° compuesto de PPSU para instalaciones de sistemas de A.C.S. y calefacción, con anillos blancos de fijación y ventanillas de inspección, casquillos de presión de acero inoxidable fijos y detector de fugas.

Ref.	Descripción	D [mm]	L ₁ [mm]	L ₂ [mm]	Z ₁ [mm]	Z ₂ [mm]	Peso [kg]	Cantidad [uds]	Bruto ¹⁾ [€]
82826201	26-26 PPSU	26	47	47	12	12	0,053	5	9,50
82832201	32-32 PPSU	32	49	49	15	15	0,069	5	15,80



¹⁾Bruto por unidad, por set, por metro

alpex-duo® XS / alpex L

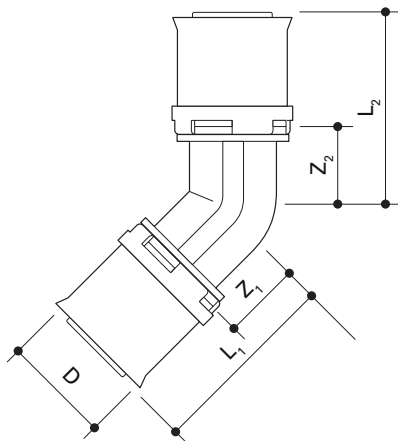


Codo 45° alpex L PPSU

Contornos de mordaza: **F** **TH**

Codo 45° compuesto de PPSU o latón resistente al descincado para instalaciones de sistemas de A.C.S. y calefacción, con anillos blancos de fijación y ventanillas de inspección, casquillos de presión de acero inoxidable fijos y detector de fugas.

Ref.	Descripción	D [mm]	L ₁ [mm]	L ₂ [mm]	Z ₁ [mm]	Z ₂ [mm]	Peso [kg]	Cantidad [uds]	Bruto ¹⁾ [€]
88440201	40-40 PPSU	40	55	55	15	15	0,123	3	23,55
88450201	50-50 PPSU	50	66	66	17	17	0,190	2	26,54
88463201	63-63 PPSU	63	73	73	19	19	0,266	1	42,09
86775201	75-75 MS	75	92	92	39	39	1,793	1	141,05

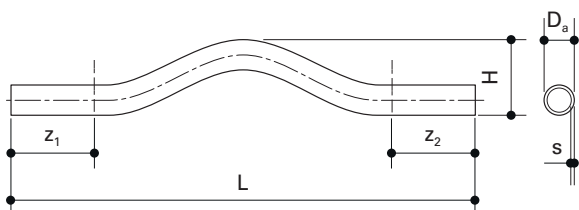


Puente para tubo multicapa alpex, blanco



Tubo multicapa previamente curvado, en blanco, para crear cruces de tubos en un nivel

Ref.	Descripción	D _a [mm]	S [mm]	L [mm]	H [mm]	Z ₁ [mm]	Z ₂ [mm]	Peso [kg/uds]	Cantidad [uds]	Bruto ¹⁾ [€]
75900116	Puente para tubo, blanco 16 x 2	16	2	305	47	25	25	0,050	1	2,08
75900120	Puente para tubo, blanco 20 x 2	20	2	310	51	30	30	0,060	1	2,58
75900126	Puente para tubo, blanco 26 x 3	26	3	387	58	50	50	0,160	1	5,01



¹⁾Bruto por unidad, por set, por metro

alpex-duo® XS / alpex L

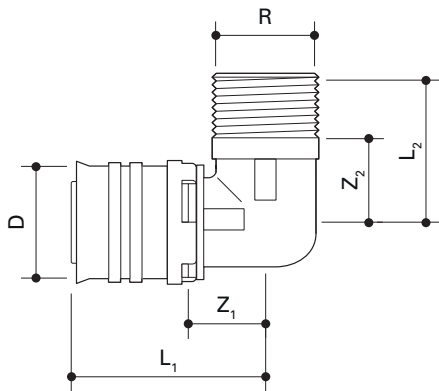


Codo alpex-duo XS con salida rosca macho

Contornos de mordaza: **F TH**

Adaptador en codo con salida rosca macho conforme a DIN EN 10226-1, compuesto de latón resistente al descincado para instalaciones de sistemas de A.C.S. y calefacción, con un anillo blanco de fijación y ventanillas de inspección, casquillo de presión de acero inoxidable fijo y detector de fugas.

Ref.	Descripción	D [mm]	R ["]	L ₁ [mm]	L ₂ [mm]	Z ₁ [mm]	Z ₂ [mm]	Peso [kg]	Cantidad [uds]	Bruto ¹⁾ [€]
8291678201	16-R1/2 MS	16	1/2	47	30	20	17	0,075	10	5,54
8292078201	20-R1/2 MS	20	1/2	48	30	20	17	0,090	10	6,01
8292078301	20-R3/4 MS	20	3/4	48	30	20	15	0,103	10	8,25
8292678301	26-R3/4 MS	26	3/4	62	36	25	21	0,145	5	9,99
8293278401	32-R1 MS	32	1	57	43	20	21	0,194	5	15,41

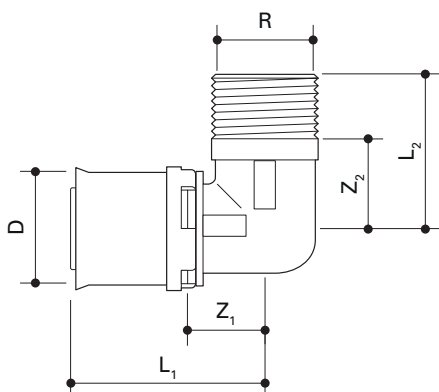


Codo alpex L con salida rosca macho

Contornos de mordaza: **F TH**

Adaptador en codo con salida rosca macho conforme a DIN EN 10226-1, compuesto de latón resistente al descincado para instalaciones de sistemas de A.C.S. y calefacción, con un anillo blanco de fijación y ventanillas de inspección, casquillo de presión de acero inoxidable fijo y detector de fugas.

Ref.	Descripción	D [mm]	R ["]	L ₁ [mm]	L ₂ [mm]	Z ₁ [mm]	Z ₂ [mm]	Peso [kg]	Cantidad [uds]	Bruto ¹⁾ [€]
86740785	40-R1 1/4 MS	40	1 1/4	73	55	32	36	0,561	3	32,75
86750786	50-R1 1/2 MS	50	1 1/2	82	55	33	36	0,753	2	55,97



¹⁾Bruto por unidad, por set, por metro

alpex-duo® XS / alpex L

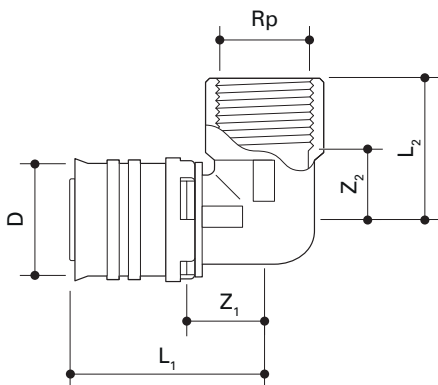


Codo alpex-duo XS con salida rosca hembra

Contornos de mordaza: **F TH**

Adaptador en codo con salida rosca hembra conforme a DIN EN 10226-1, compuesto de latón resistente al descincado para instalaciones de sistemas de A.C.S. y calefacción, con un anillo blanco de fijación y ventanillas de inspección, casquillo de presión de acero inoxidable fijo y detector de fugas.

Ref.	Descripción	D [mm]	Rp ["]	L ₁ [mm]	L ₂ [mm]	Z ₁ [mm]	Z ₂ [mm]	Peso [kg]	Cantidad [uds]	Bruto ¹⁾ [€]
8291679201	16-Rp1/2 MS	16	1/2	30	41	17	23	0,083	10	4,82
8292079201	20-Rp1/2 MS	20	1/2	30	42	17	23	0,092	10	5,96
8292079301	20-Rp3/4 MS	20	3/4	30	45	15	23	0,116	10	8,03
8292679301	26-Rp3/4 MS	26	3/4	36	54	21	21	0,152	5	9,93
8293279401	32-Rp1 MS	32	1	45	57	28	23	0,209	5	18,03

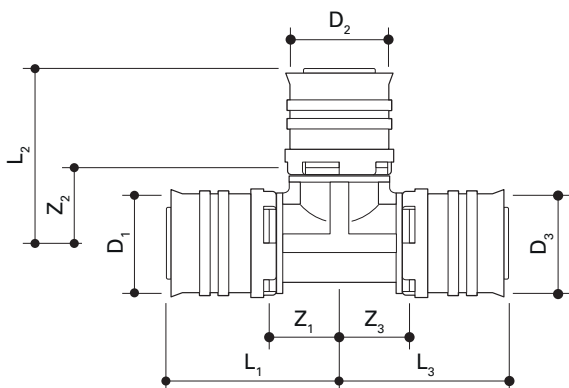


TE de salidas iguales alpex-duo XS PPSU

Contornos de mordaza: **F TH**

TE compuesta de PPSU para instalaciones de sistemas de A.C.S. y calefacción, con anillos blancos de fijación y ventanillas de inspección, casquillos de presión de acero inoxidable fijos y detector de fugas.

Ref.	Descripción	D ₁ [mm]	D ₂ [mm]	D ₃ [mm]	L ₁ [mm]	L ₂ [mm]	L ₃ [mm]	Z ₁ [mm]	Z ₂ [mm]	Z ₃ [mm]	Peso [kg]	Cantidad [uds]	Bruto ¹⁾ [€]
82816300	16-16-16 PPSU	16	16	16	38	38	38	13	13	13	0,037	10	4,95
82820300	20-20-20 PPSU	20	20	20	40	40	40	14	14	14	0,049	10	6,40
82826300	26-26-26 PPSU	26	26	26	51	51	51	18	18	18	0,081	5	10,43
82832300	32-32-32 PPSU	26	26	26	55	55	55	22	22	22	0,105	5	16,05



¹⁾Bruto por unidad, por set, por metro

alpex-duo® XS / alpex L

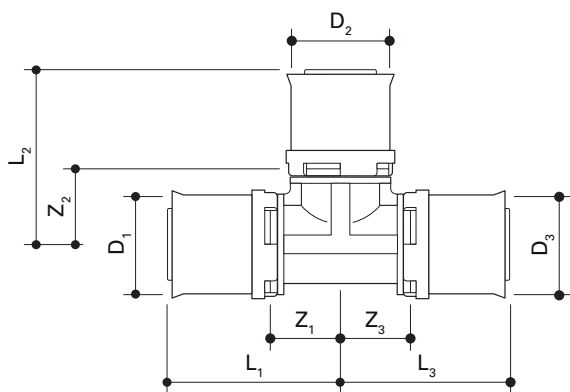


TE de salidas iguales alpex L PPSU

Contornos de mordaza: **F** **TH**

TE compuesta de PPSU o latón resistente al descincado para instalaciones de sistemas de A.C.S. y calefacción, con anillos blancos de fijación y ventanillas de inspección, casquillos de presión de acero inoxidable fijos y detector de fugas.

Ref.	Descripción	D ₁ [mm]	D ₂ [mm]	D ₃ [mm]	L ₁ [mm]	L ₂ [mm]	L ₃ [mm]	Z ₁ [mm]	Z ₂ [mm]	Z ₃ [mm]	Peso [kg]	Cantidad [uds]	Bruto ¹⁾ [€]
88440300	40-40-40 PPSU	40	40	40	67	67	67	27	27	27	0,194	3	31,62
88450300	50-50-50 PPSU	50	50	50	80	80	80	31	31	31	0,298	2	44,32
88463300	63-63-63 PPSU	63	63	63	89	89	89	41	41	41	0,462	1	99,86
86775300	75-75-75 MS	75	75	75	105	105	105	51	51	51	3,005	1	222,19



¹⁾Bruto por unidad, por set, por metro

alpex-duo® XS / alpex L

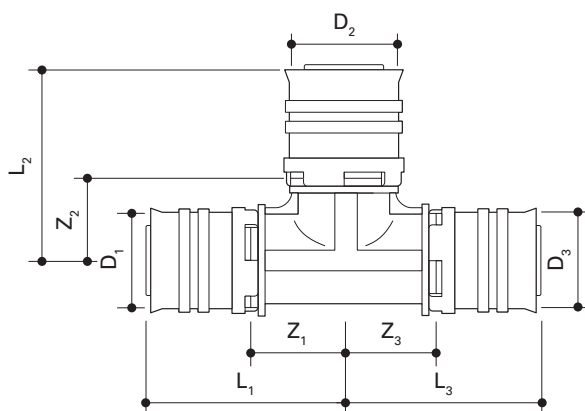


TE de salidas diferentes alpex-duo XS PPSU

Contornos de mordaza: **F TH**

TE compuesta de PPSU para instalaciones de sistemas de A.C.S. y calefacción, con anillos blancos de fijación y ventanillas de inspección, casquillos de presión de acero inoxidable fijos y detector de fugas.

Ref.	Descripción	D ₁ [mm]	D ₂ [mm]	D ₃ [mm]	L ₁ [mm]	L ₂ [mm]	L ₃ [mm]	Z ₁ [mm]	Z ₂ [mm]	Z ₃ [mm]	Peso [kg]	Cantidad [uds]	Bruto ¹⁾ [€]
82816350	16-20-16 PPSU	16	20	16	39	39	39	15	13	15	0,041	10	6,02
82820333	20-16-16 PPSU	20	16	16	37	37	37	13	13	13	0,041	10	5,75
82820330	20-16-20 PPSU	20	16	20	38	38	38	13	13	13	0,045	10	6,20
82820303	20-20-16 PPSU	20	20	16	39	39	39	15	15	15	0,045	10	6,09
82820360	20-26-20 PPSU	20	26	20	42	48	42	17	15	17	0,096	5	8,57
82826335	26-16-20 PPSU	26	16	20	50	50	50	20	25	20	0,056	5	8,43
82826330	26-16-26 PPSU	26	16	26	46	42	46	13	18	13	0,065	5	8,91
82826353	26-20-16 PPSU	26	20	16	44	43	44	16	18	16	0,057	5	9,86
82826355	26-20-20 PPSU	26	20	20	45	43	45	16	18	16	0,060	5	8,30
82826350	26-20-26 PPSU	26	20	26	48	42	48	15	18	15	0,070	5	9,57
82826303	26-26-16 PPSU	26	26	16	47	47	47	18	18	18	0,068	5	9,69
82826305	26-26-20 PPSU	26	26	20	47	47	47	18	18	18	0,070	5	9,84
82832330	32-16-32 PPSU	32	16	32	47	44	47	13	20	13	0,080	5	15,52
82832356	32-20-26 PPSU	32	20	26	49	45	49	16	21	16	0,080	5	16,04
82832350	32-20-32 PPSU	32	20	32	48	45	48	15	20	15	0,085	5	16,21
82832366	32-26-26 PPSU	32	26	26	52	55	52	18	21	18	0,091	5	17,18
82832360	32-26-32 PPSU	32	26	32	51	54	51	18	21	18	0,107	5	16,45

¹⁾Bruto por unidad, por set, por metro

alpex-duo® XS / alpex L

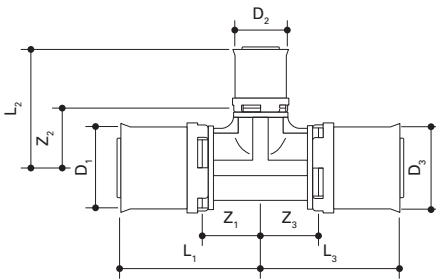


TE de salidas diferentes alpex L

Contornos de mordaza: **F** **TH**

TE compuesta de PPSU o latón resistente al descincado para instalaciones de sistemas de A.C.S. y calefacción, con anillos blancos de fijación y ventanillas de inspección, casquillos de presión de acero inoxidable fijos y detector de fugas. Puede ser prensada utilizando el contorno de mordaza F, en dimensiones menores o iguales a 32 mm también con el contorno de mordaza TH.

Ref.	Descripción	D ₁ [mm]	D ₂ [mm]	D ₃ [mm]	L ₁ [mm]	L ₂ [mm]	L ₃ [mm]	Z ₁ [mm]	Z ₂ [mm]	Z ₃ [mm]	Peso [kg]	Cantidad [uds]	Bruto ¹⁾ [€]
82840350	40-20-40 PPSU	40	20	40	57	50	57	17	25	17	0,141	3	23,39
82840360	40-26-40 PPSU	40	26	40	60	59	60	20	25	20	0,154	3	25,06
82840370	40-32-40 PPSU	40	32	40	64	59	64	24	25	24	0,170	3	26,73
82850350	50-20-50 PPSU	50	20	50	71	57	71	33	33	33	0,223	2	28,40
82850360	50-26-50 PPSU	50	26	50	74	65	74	33	33	33	0,239	2	30,08
82850370	50-32-50 PPSU	50	32	50	76	65	76	33	33	33	0,262	2	31,75
88450380	50-40-50 PPSU	50	40	50	75	72	75	26	31	26	0,260	2	57,01
82863370	63-32-63 PPSU	63	32	63	82	73	82	41	41	41	0,338	1	41,77
88463380	63-40-63 PPSU	63	40	63	85	80	85	41	41	41	0,373	1	99,80
88463390	63-50-63 PPSU	63	50	63	90	89	90	41	41	41	0,420	1	80,74
86775380	75-40-75 MS	75	40	75	104	92	104	51	51	51	2,869	1	206,73
86775390	75-50-75 MS	75	50	75	104	100	104	51	51	51	2,815	1	213,07



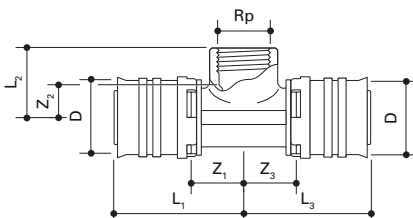
TE alpex-duo XS con salida rosca hembra

Contornos de mordaza: **F** **TH**



Adaptador en TE con salida rosca hembra conforme a DIN EN 10226-1, compuesto de latón resistente al descincado para instalaciones de sistemas de A.C.S. y calefacción, con anillos blancos de fijación y ventanillas de inspección, casquillos de presión de acero inoxidable fijos y detector de fugas.

Ref.	Descripción	D [mm]	Rp ["]	L ₁ [mm]	L ₂ [mm]	L ₃ [mm]	Z ₁ [mm]	Z ₂ [mm]	Z ₃ [mm]	Peso [kg]	Cantidad [uds]	Bruto ¹⁾ [€]
8291674201	16-Rp1/2-16 MS	16	1/2	43	18	43	19	5	19	0,106	10	8,00
8292074201	20-Rp1/2-20 MS	20	1/2	44	19	44	19	6	19	0,129	10	8,78
8292074301	20-Rp3/4-20 MS	20	3/4	45	19	45	20	6	20	0,151	10	16,25
8292674201	26-Rp1/2-26 MS	26	1/2	53	20	53	19	7	19	0,180	5	16,40
8292674301	26-Rp3/4-26 MS	26	3/4	56	22	56	22	7	22	0,199	5	16,03
8293274201	32-Rp1/2-32 MS	32	1/2	53	26	53	22	11	22	0,216	5	20,40
8293274301	32-Rp3/4-32 MS	32	3/4	56	26	56	22	11	22	0,239	5	21,78
8293274401	32-Rp1-32 MS	32	1	57	26	57	22	11	22	0,267	5	26,31



¹⁾Bruto por unidad, por set, por metro

alpex-duo® XS / alpex L

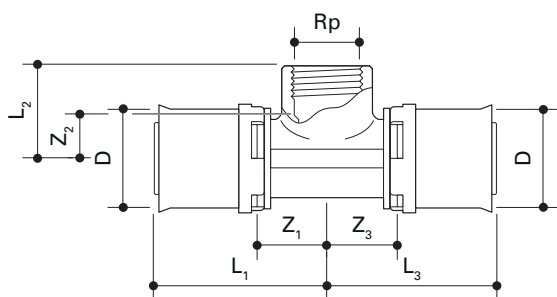


TE alpex L con salida rosca hembra

Contornos de mordaza: **F TH**

Adaptador en TE con salida rosca hembra conforme a DIN EN 10226-1, compuesto de latón resistente al descincado para instalaciones de sistemas de A.C.S. y calefacción, con anillos blancos de fijación y ventanillas de inspección, casquillos de presión de acero inoxidable fijos y detector de fugas.

Ref.	Descripción	D [mm]	Rp ["]	L ₁ [mm]	L ₂ [mm]	L ₃ [mm]	Z ₁ [mm]	Z ₂ [mm]	Z ₃ [mm]	Peso [kg]	Cantidad [uds]	Bruto ¹⁾ [€]
86740742	40-Rp1/2-40 MS	40	1/2	69	36	69	28	23	28	0,580	3	43,21
86740743	40-Rp3/4-40 MS	40	3/4	69	36	69	28	23	28	0,548	3	43,99
86750743	50-Rp3/4-50 MS	50	3/4	82	46	82	33	31	33	0,960	2	59,41
86763744	63-Rp1-63 MS	63	1	89	51	89	41	34	41	1,620	1	94,10
86775744	75-Rp1-75 MS	75	1	104	62	104	51	52	51	2,611	1	204,63

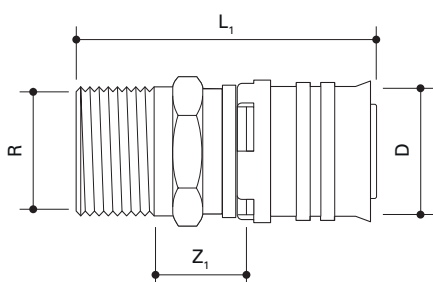


Racor alpex-duo XS con rosca macho fijo

Contornos de mordaza: **F TH**

Adaptador con rosca macho conforme a DIN EN 10226-1, compuesto de latón resistente a descincado para instalaciones de sistemas de A.C.S. y calefacción, con un anillo blanco de fijación y ventanillas de inspección, casquillo de presión de acero inoxidable fijo y detector de fugas.

Ref.	Descripción	D [mm]	R ["]	L ₁ [mm]	Z ₁ [mm]	Peso [kg]	Cantidad [uds]	Bruto ¹⁾ [€]
8291676201	16-R1/2 MS	16	1/2	51	13	0,062	10	3,51
8291676301	16-R3/4 MS	16	3/4	50	12	0,080	10	4,71
8292076201	20-R1/2 MS	20	1/2	52	13	0,069	10	3,96
8292076301	20-R3/4 MS	20	3/4	52	11	0,086	10	4,97
8292076401	20-R1 MS	20	1	56	13	0,141	10	9,53
8292676301	26-R3/4 MS	26	3/4	59	11	0,102	5	6,05
8292676401	26-R1 MS	26	1	64	13	0,154	5	7,81
8293276401	32-R1 MS	32	1	64	13	0,164	5	7,81
8293276501	32-R1 1/4 MS	32	1 1/4	67	15	0,216	5	13,27



¹⁾Bruto por unidad, por set, por metro

alpex-duo® XS / alpex L

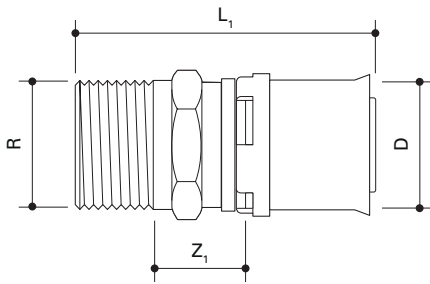


Racor alpex L con salida rosca macho fijo

Contornos de mordaza: **F** **TH**

Adaptador con rosca macho conforme a DIN EN 10226-1, compuesto de latón resistente a descincado para instalaciones de sistemas de A.C.S. y calefacción, con un anillo blanco de fijación y ventanillas de inspección, casquillo de presión de acero inoxidable fijo y detector de fugas.

Ref.	Descripción	D [mm]	R ["]	L ₁ [mm]	Z ₁ [mm]	Peso [kg]	Cantidad [uds]	Bruto ¹⁾ [€]
86740764	40-R1 MS	40	1	74	16	0,269	3	25,32
86740765	40-R1 1/4 MS	40	1 1/4	76	16	0,338	3	25,33
86740766	40-R1 1/2 MS	40	1 1/2	76	16	0,369	3	30,42
86750766	50-R1 1/2 MS	50	1 1/2	85	19	0,467	3	32,21
86750768	50-R2 MS	50	2	89	17	0,584	2	29,72
86763768	63-R2 MS	63	2	94	16	0,775	2	56,62
86775769	75-R2 1/2 MS	75	2 1/2	101	20	1,235	1	115,32

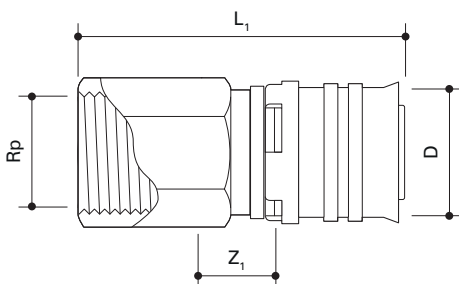


Racor alpex-duo XS con rosca hembra fijo

Contornos de mordaza: **F** **TH**

Adaptador con rosca hembra conforme a DIN EN 10226-1, compuesto de latón resistente al descincado para instalaciones de sistemas de A.C.S. y calefacción, con un anillo blanco de fijación y ventanillas de inspección, casquillo de presión de acero inoxidable fijo y detector de fugas.

Ref.	Descripción	D [mm]	Rp ["]	L ₁ [mm]	Z ₁ [mm]	Peso [kg]	Cantidad [uds]	Bruto ¹⁾ [€]
8291677201	16-Rp1/2 MS	16	1/2	48	11	0,079	10	4,60
8292077201	20-Rp1/2 MS	20	1/2	49	11	0,086	10	5,34
8292077301	20-Rp3/4 MS	20	3/4	47	12	0,085	10	8,44
8292677301	26-Rp3/4 MS	26	3/4	58	12	0,102	5	7,07
8292677401	26-Rp1 MS	26	1	62	13	0,161	5	9,20
8293277401	32-Rp1 MS	32	1	62	13	0,180	5	11,58
8293277501	32-Rp1 1/4 MS	32	1 1/4	64	13	0,196	5	12,57



¹⁾Bruto por unidad, por set, por metro

alpex-duo® XS / alpex L

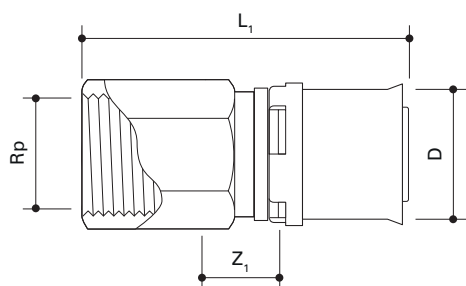


Racor alpex L con rosca hembra fijo

Contornos de mordaza: **F TH**

Adaptador con rosca hembra conforme a DIN EN 10226-1, compuesto de latón resistente al descincado para instalaciones de sistemas de A.C.S. y calefacción, con un anillo blanco de fijación y ventanillas de inspección, casquillo de presión de acero inoxidable fijo y detector de fugas.

Ref.	Descripción	D [mm]	Rp ["]	L ₁ [mm]	Z ₁ [mm]	Peso [kg]	Cantidad [uds]	Bruto ¹⁾ [€]
86740774	40-Rp1 MS	40	1	68	9	0,261	3	28,74
86740775	40-Rp1 1/4 MS	40	1 1/4	71	9	0,328	3	28,74
86750776	50-Rp1 1/2 MS	50	1 1/2	80	9	0,476	2	36,93
86763778	63-Rp2 MS	63	2	88	10	0,760	1	67,50

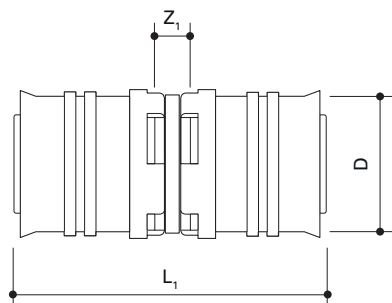


Manguito recto alpex-duo XS PPSU

Contornos de mordaza: **F TH**

Manguito compuesto de PPSU para instalaciones de sistemas de A.C.S. y calefacción, con anillos blancos de fijación y ventanillas de inspección, casquillos de presión de acero inoxidable fijos y detector de fugas.

Ref.	Descripción	D [mm]	L ₁ [mm]	Z ₁ [mm]	Peso [kg]	Cantidad [uds]	Bruto ¹⁾ [€]
82816100	16-16 PPSU	16	56	8	0,023	10	3,34
82820100	20-20 PPSU	20	58	8	0,031	10	3,96
82826100	26-26 PPSU	26	76	9	0,050	5	5,85
82832100	32-32 PPSU	32	76	9	0,064	5	8,64



¹⁾Bruto por unidad, por set, por metro

alpex-duo® XS / alpex L

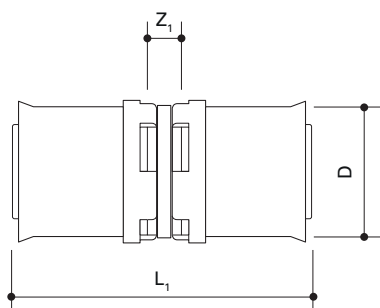


Manguito recto alpex L PPSU

Contornos de mordaza: **F TH**

Manguito compuesto de PPSU o latón resistente al descincado para instalaciones de sistemas de A.C.S. y calefacción, con anillos blancos de fijación y ventanillas de inspección, casquillos de presión de acero inoxidable fijos y detector de fugas.

Ref.	Descripción	D [mm]	L ₁ [mm]	Z ₁ [mm]	Peso [kg]	Cantidad [uds]	Bruto ¹⁾ [€]
88440100	40-40 PPSU	40	92	11	0,105	3	15,34
88450100	50-50 PPSU	50	109	11	0,177	2	20,59
88463100	63-63 PPSU	63	118	12	0,248	1	30,00
86775100	75-75 MS	75	118	12	1,130	1	118,73

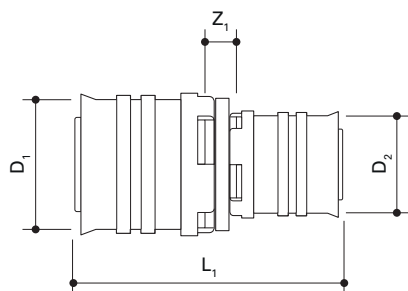


Manguito reducido alpex-duo XS PPSU

Contornos de mordaza: **F TH**

Manguito reducido compuesto de PPSU para instalaciones de sistemas de A.C.S. y calefacción, con anillos blancos de fijación y ventanillas de inspección, casquillos de presión de acero inoxidable fijos y detector de fugas.

Ref.	Descripción	D ₁ [mm]	D ₂ [mm]	L ₁ [mm]	Z ₁ [mm]	Peso [kg]	Cantidad [uds]	Bruto ¹⁾ [€]
82820130	20-16 PPSU	20	16	57	8	0,027	10	3,75
82826130	26-16 PPSU	26	16	66	8	0,036	5	4,96
82826150	26-20 PPSU	26	20	67	9	0,040	5	4,96
82832150	32-20 PPSU	32	20	67	9	0,050	5	8,60
82832160	32-26 PPSU	32	26	76	9	0,058	5	8,78



¹⁾Bruto por unidad, por set, por metro

alpex-duo® XS / alpex L

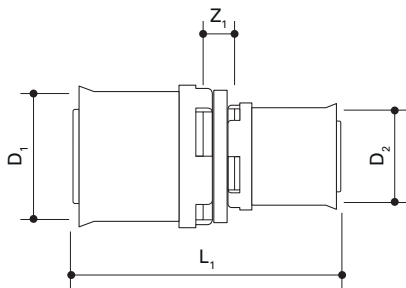


Manguito reducido alpex L

Contornos de mordaza: **F** **TH**

Manguito reducido compuesto de PPSU o latón resistente al descincado para instalaciones de sistemas de A.C.S. y calefacción, con anillos blancos de fijación y ventanillas de inspección, casquillos de presión de acero inoxidable fijos y detector de fugas. Puede ser prensada utilizando el contorno de mordaza F, en dimensiones menores o iguales a 32 mm también con el contorno de mordaza TH.

Ref.	Descripción	D ₁ [mm]	D ₂ [mm]	L ₁ [mm]	Z ₁ [mm]	Peso [kg]	Cantidad [uds]	Bruto ¹⁾ [€]
82840160	40-26 PPSU	40	26	88	10	0,086	3	15,04
82840170	40-32 PPSU	40	32	84	10	0,091	3	16,71
82850170	50-32 PPSU	50	32	98	12	0,127	2	18,38
88450180	50-40 PPSU	50	40	100	10	0,149	2	20,05
88463180	63-40 PPSU	63	40	112	13	0,194	1	44,39
88463190	63-50 PPSU	63	50	118	11	0,221	1	44,39
86775180	75-40 MS	75	40	105	10	0,846	1	106,88
86775190	75-50 MS	75	50	113	10	0,901	1	110,41
86775195	75-63 MS	75	63	118	10	1,018	1	113,91

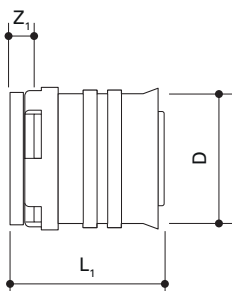


Tapón alpex-duo XS PPSU

Contornos de mordaza: **F** **TH**

Tapón compuesto de PPSU para sellar los extremos del tubo en sistemas de A.C.S. y calefacción, con un anillo blanco de fijación y ventanillas de inspección, casquillo de presión de acero inoxidable fijo y detector de fugas.

Ref.	Descripción	D [mm]	L ₁ [mm]	Z ₁ [mm]	Peso [kg]	Cantidad [uds]	Bruto ¹⁾ [€]
82816820	16 PPSU	16	31	5	0,012	10	2,65
82820820	20 PPSU	20	32	5	0,016	10	3,01
82826820	26 PPSU	26	42	6	0,026	5	4,51
82832820	32 PPSU	32	42	6	0,034	5	6,02



¹⁾Bruto por unidad, por set, por metro

alpex-duo® XS / alpex L

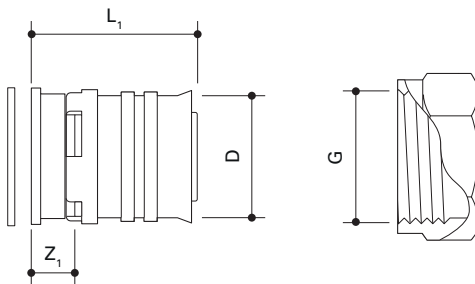


Racor tuerca unión alpex-duo XS junta plana

 Contornos de mordaza: **F TH**

Adaptador de junta plana compuesto de latón resistente al descincado para crear conexiones desmontables en sistemas de A.C.S. y calefacción, con un anillo blanco de fijación y ventanillas de inspección, casquillo de presión de acero inoxidable fijo y detector de fugas.

Ref.	Descripción	D [mm]	G ["]	L ₁ [mm]	Z ₁ [mm]	Peso [kg]	Cantidad [uds]	Bruto ¹⁾ [€]
8291667201	Junta plana 16-G1/2 MS	16	1/2	37	12	0,057	10	6,13
8291667301	Junta plana 16-G3/4 MS	16	3/4	31	12	0,067	10	6,80
8292067301	Junta plana 20-G3/4 MS	20	3/4	38	12	0,078	10	7,70
8292067401	Junta plana 20-G1 MS	20	1	32	14	0,100	10	9,53
8292667301	Junta plana 26-G3/4 MS	26	3/4	55	12	0,109	5	17,00
8292667401	Junta plana 26-G1 MS	26	1	49	14	0,127	5	10,46
8292667501	Junta plana 26-G1 ¼ MS	26	1 1/4	43	8	0,105	5	13,10
8292667601	Junta plana 26-G1 ½ MS	26	1 1/2	42	26	0,186	5	15,71
8293267401	Junta plana 32-G1 MS	32	1	60	14	0,159	5	19,39
8293267501	Junta plana 32-G1 ¼ MS	32	1 1/4	54	20	0,179	5	18,50
8293267601	Junta plana 32-G1 ½ MS	32	1 1/2	43	20	0,189	5	25,37

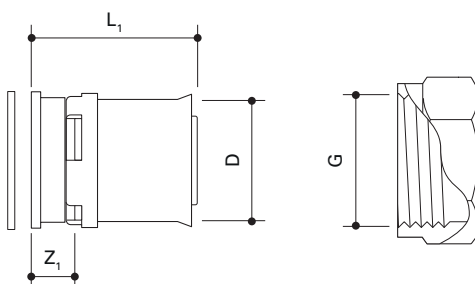


Racor tuerca unión alpex L junta plana

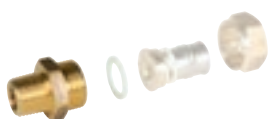
 Contornos de mordaza: **F TH**

Adaptador de junta plana compuesto de latón resistente al descincado para crear conexiones desmontables en sistemas de A.C.S. y calefacción, con un anillo blanco de fijación y ventanillas de inspección, casquillo de presión de acero inoxidable fijo y detector de fugas.

Ref.	Descripción	D [mm]	G ["]	L ₁ [mm]	Z ₁ [mm]	Peso [kg]	Cantidad [uds]	Bruto ¹⁾ [€]
86740795	Junta plana 40-G1 1/4 MS	40	1 1/4	61	17	0,306	3	37,39
86740796	Junta plana 40-G1 1/2 MS	40	1 1/2	63	17	0,362	3	40,51
86750797	Junta plana 50-G1 3/4 MS	50	1 3/4	72	20	0,521	2	71,28
86750798	Junta plana 50-G2 MS	50	2	72	20	0,526	2	55,89
86763798	Junta plana 63-G2 MS	63	2	86	20	0,692	1	80,92
86763799	Junta plana 63-G2 3/8 MS	63	2 3/8	76	20	0,769	1	90,66


¹⁾Bruto por unidad, por set, por metro

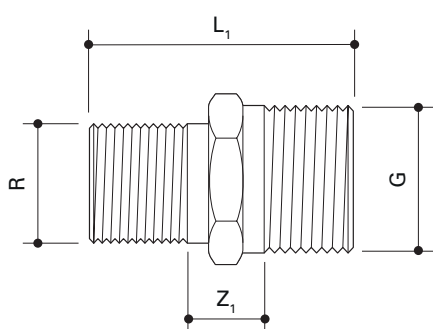
alpex-duo® XS / alpex L



Adaptador de conexión alpex

Machón de conexión de junta plana compuesto de latón para crear conexiones desmontables en combinación con adaptadores de junta plana alpex. Rosca R conforme a DIN EN 10226-1, rosca G conforme a DIN EN ISO 228-1.

Ref.	Descripción	R ["]	G ["]	L ₁ [mm]	Z ₁ [mm]	Peso [kg]	Cantidad [uds]	Bruto ¹⁾ [€]
85900932	Junta plana R1/2-G3/4 MS	1/2	3/4	35	7	0,094	10	13,60
85900943	Junta plana R3/4-G1 MS	3/4	1	40	9	0,159	10	13,60
85900954	Junta plana R1-G1 1/4 MS	1	1 1/4	43	9	0,245	10	38,75
85900988	Junta plana R2-G2 MS	2	2	56	12	0,678	5	54,34

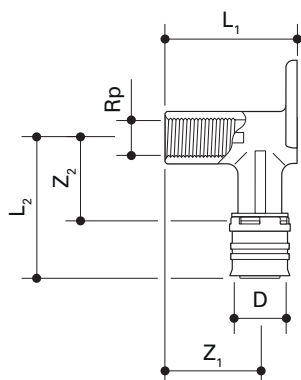


Codo con brida para montaje en pared alpex-duo XS

Contornos de mordaza: **F TH**

Codo de 35 mm para montaje en pared con rosca hembra conforme a DIN EN 10226-1, compuesto de latón resistente al descincado para conexión de grifería en TE e instalaciones en serie en sistemas de A.C.S., con un anillo blanco de fijación y ventanillas de inspección, casquillo de presión de acero inoxidable fijo y detector de fugas.

Ref.	Descripción	D [mm]	Rp ["]	L ₁ [mm]	L ₂ [mm]	Z ₁ [mm]	Z ₂ [mm]	Peso [kg]	Cantidad [uds]	Bruto ¹⁾ [€]
8291672001	35 mm 16-Rp1/2 MS	16	1/2	35	47	18	23	0,110	10	7,06
8292072001	35 mm 20-Rp1/2 MS	20	1/2	35	48	18	23	0,119	10	8,67
8292072301	35 mm 20-Rp3/4 MS	20	3/4	35	48	18	23	0,130	10	8,73
8292672001	35 mm 26-Rp3/4 MS	26	3/4	35	62	18	28	0,164	5	14,61



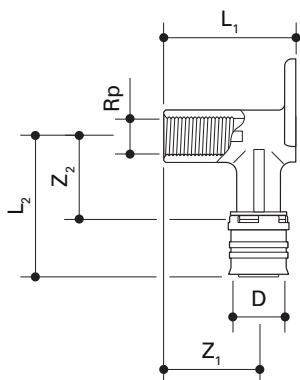
¹⁾Bruto por unidad, por set, por metro

alpex-duo® XS / alpex L

**Codo con brida para montaje en pared alpex-duo XS**Contornos de mordaza: **F TH**

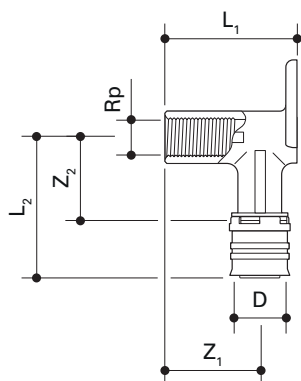
Codo de 52 mm para montaje en pared con rosca hembra conforme a DIN EN 10226-1, compuesto de latón resistente al descincado para conexión de grifería en TE e instalaciones en serie en sistemas de A.C.S., con un anillo blanco de fijación y ventanillas de inspección, casquillo de presión de acero inoxidable fijo y detector de fugas.

Ref.	Descripción	D [mm]	Rp ["]	L ₁ [mm]	L ₂ [mm]	Z ₁ [mm]	Z ₂ [mm]	Peso [kg]	Cantidad [uds]	Bruto ¹⁾ [€]
8291672201	52 mm 16-Rp1/2 MS	16	1/2	52	47	35	23	0,147	10	15,88

**Codo con brida para montaje en pared alpex-duo XS**Contornos de mordaza: **F TH**

Codo de 78 mm para montaje en pared con rosca hembra conforme a DIN EN 10226-1, compuesto de latón resistente al descincado para conexión de grifería en TE e instalaciones en serie en sistemas de A.C.S., con un anillo blanco de fijación y ventanillas de inspección, casquillo de presión de acero inoxidable fijo y detector de fugas.

Ref.	Descripción	D [mm]	Rp ["]	L ₁ [mm]	L ₂ [mm]	Z ₁ [mm]	Z ₂ [mm]	Peso [kg]	Cantidad [uds]	Bruto ¹⁾ [€]
8291672101	78 mm 16-Rp1/2 MS	16	1/2	78	47	61	23	0,204	10	11,70
8292072101	78 mm 20-Rp1/2 MS	20	1/2	78	47	61	23	0,214	10	11,92

¹⁾Bruto por unidad, por set, por metro

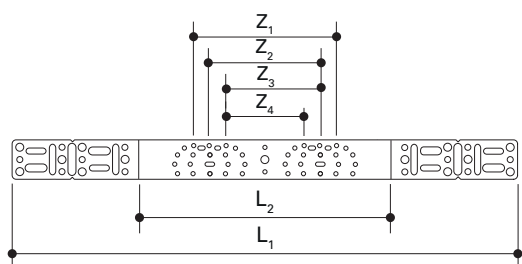
alpex-duo® XS / alpex L



Placa de montaje en pared alpex

Placa de montaje con una lengüeta de 135 mm con material de fijación para codo de montaje en pared, para una o dos conexiones de grifería en instalaciones de A.C.S..

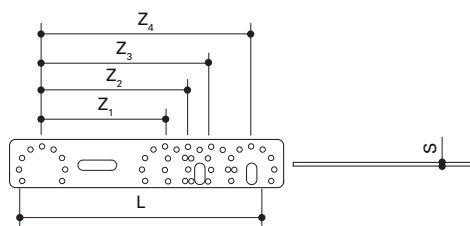
Ref.	Descripción	L ₁ [mm]	L ₂ [mm]	H [mm]	Z ₁ [mm]	Z ₂ [mm]	Z ₃ [mm]	Z ₄ [mm]	S [mm]	Peso [kg]	Cantidad [uds]	Bruto ¹⁾ [€]
84900120	84/100/120/153 mm	542	270	37	153	120	100	84	3	0,485	20	4.63



Placa plana de montaje alpex

Carril de montaje con material de fijación para codo de montaje en pared, para una o dos conexiones de grifería en instalaciones de A.C.S..

Ref.	Descripción	L [mm]	Z ₁ [mm]	Z ₂ [mm]	Z ₃ [mm]	Z ₄ [mm]	S [mm]	Peso [kg]	Cantidad [uds]	Bruto ¹⁾ [€]
84900116	80/100/120/153 mm	208	80	100	120	153	3	0,177	10	3.47



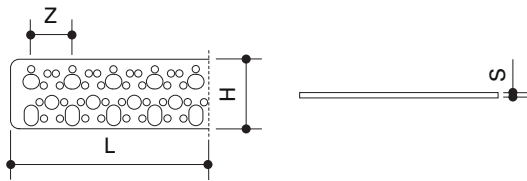
alpex-duo® XS / alpex L



Placa plana de montaje alpex

Carril de montaje para doblado individual de codos de montaje en pared en instalaciones de A.C.S.. Para que el codo de montaje en pared esté perfectamente asegurado, le recomendamos un tamaño de tornillo de 4,8 x 16 mm (tornillo autorroscante).

Ref.	Descripción	L [mm]	H [mm]	Z [mm]	S [mm]	Peso [kg]	Cantidad [uds]	Bruto ¹⁾ [€]
84900119	1200 mm	1200	42	25	3	0,788	10	15.49

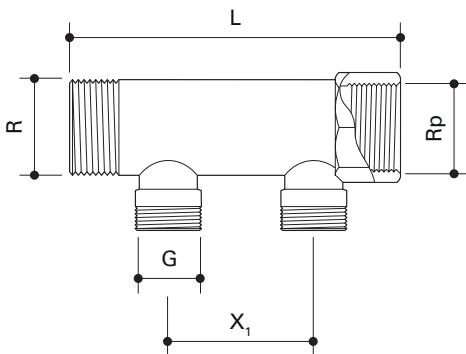


Colector alpex

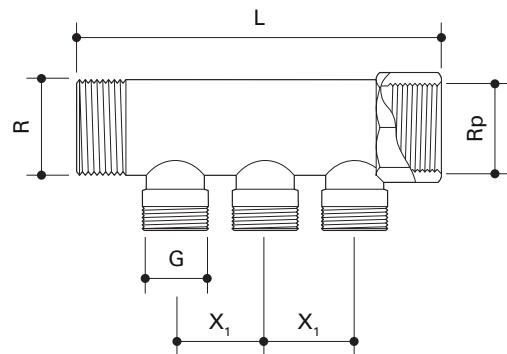
Colector compuesto de latón resistente a desgalvanización, se puede combinar de varias formas, para diseñar varias salidas Eurocono G3/4" en sistemas de A.C.S. y calefacción.

Ref.	Descripción	Rp ["]	G ["]	R ["]	L [mm]	X ₁ [mm]	Peso [kg]	Cantidad [uds]	Bruto ¹⁾ [€]
89500502	Eurocono Rp1 - 2x G3/4 - R1 MS	1	3/4	1	116	50	0,408	10	26.13
89500503	Eurocono Rp1 - 3x G3/4 - R1 MS	1	3/4	1	166	50	0,585	10	33.59

89500502



89500503



¹⁾Bruto por unidad, por set, por metro

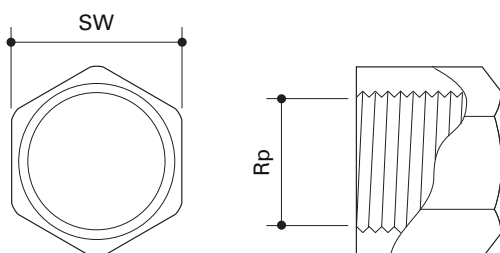
alpex-duo® XS / alpex L



Tapón rosca macho alpex

Tapa compuesta de latón resistente a desgalvanización con rosca hembra conforme a DIN EN 10226-1 adecuada para colectores alpex.

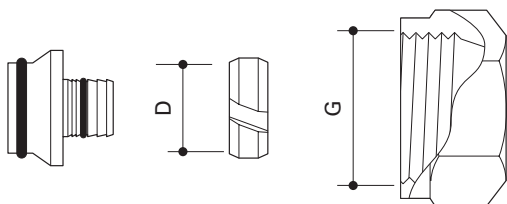
Ref.	Descripción	Rp [""]	SW [mm]	Peso [kg]	Cantidad [uds]	Bruto ¹⁾ [€]
89500515	Rp1 MS	1	36	0,112	10	3,19



Adaptador Eurocono alpex

Unión a rosca hembra conforme a DIN EN ISO 228 y Eurocono compuesto de latón para conectar tubos alpex y turatec a dispositivos, accesorios y molduras de Eurocono.

Ref.	Descripción	D [mm]	G [""]	Peso [kg]	Cantidad [uds]	Bruto ¹⁾ [€]
74816103	Eurocono 16-G3/4 MS	16	3/4	0,070	10	4,21
74820103	Eurocono 20-G3/4 MS	20	3/4	0,070	10	4,35



¹⁾Bruto por unidad, por set, por metro

alpex-duo® XS / alpex L

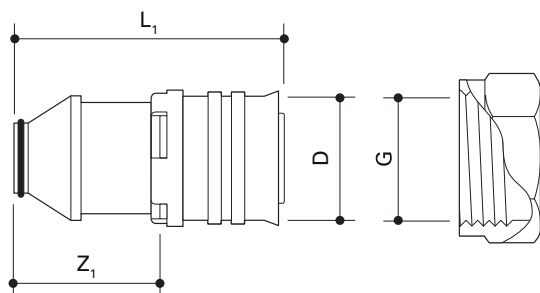


Manguito de conexión de presión alpex-duo XS

 Contornos de mordaza: **F TH**

Manguito de conexión de presión hembra conforme a DIN EN ISO 228 y Eurocono compuesto de latón con un anillo blanco de fijación y ventanillas de inspección, casquillo de presión de acero inoxidable fijo y detector de fugas para conectar tubos alpex y turatec a dispositivos, accesorios y molduras de Eurocono.

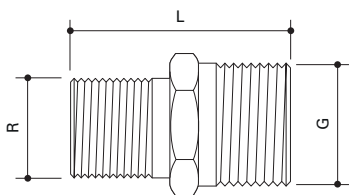
Ref.	Descripción	D [mm]	G ["]	L ₁ [mm]	Z ₁ [mm]	Peso [kg]	Cantidad [uds]	Bruto ¹⁾ [€]
8291671001	Eurocono 16-G3/4 MS	16	3/4	45	17	0,083	10	5,75
8292071001	Eurocono 20-G3/4 MS	20	3/4	53	24	0,096	10	6,13



Conexión alpex para unión a rosca

Manguito de conexión con rosca macho conforme a DIN EN 10226-1 y DIN EN ISO 228 compuesto de latón niquelado para conectar uniones a rosca alpex con Eurocono a los accesorios.

Ref.	Descripción	R ["]	G ["]	L [mm]	Peso [kg]	Cantidad [uds]	Bruto ¹⁾ [€]
72800712	Eurocono R1/2-G3/4 MS	1/2	3/4	29	0,055	25	2.98


¹⁾Bruto por unidad, por set, por metro

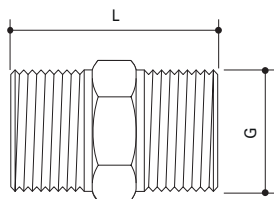
alpex-duo® XS / alpex L



Racor doble alpex

Manguito de conexión con rosca macho conforme a DIN EN ISO 228 compuesto de latón niquelado para conectar uniones a rosca alpex con Eurocono.

Ref.	Descripción	G ["]	L [mm]	Peso [kg]	Cantidad [uds]	Bruto ¹⁾ [€]
72800100	Eurocono G3/4-G3/4 MS	3/4	27	0,050	10	4.80

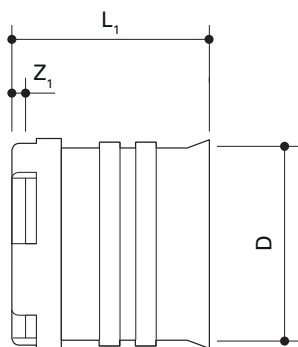


Casquillo de presión de repuesto alpex-duo XS

Contornos de mordaza: **F TH**

Casquillo de presión de repuesto compuesto de acero inoxidable con anillo de fijación y ventanilla de inspección para accesorios de prensado alpex-duo XS.

Ref.	Descripción	D [mm]	L ₁ [mm]	Z ₁ [mm]	Peso [kg]	Cantidad [uds]	Bruto ¹⁾ [€]
82916501	con anillo de fijación 16	16	26	3	0,010	10	1,71
82920501	con anillo de fijación 20	20	27	3	0,013	10	1,71
82926501	con anillo de fijación 26	26	35	3	0,020	5	1,71
82932501	con anillo de fijación 32	32	35	3	0,025	5	3,43



¹⁾Bruto por unidad, por set, por metro

alpex-duo® XS / alpex L

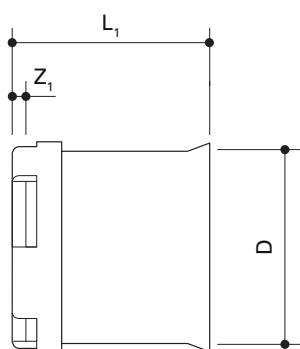


Casquillo de presión de repuesto alpex L

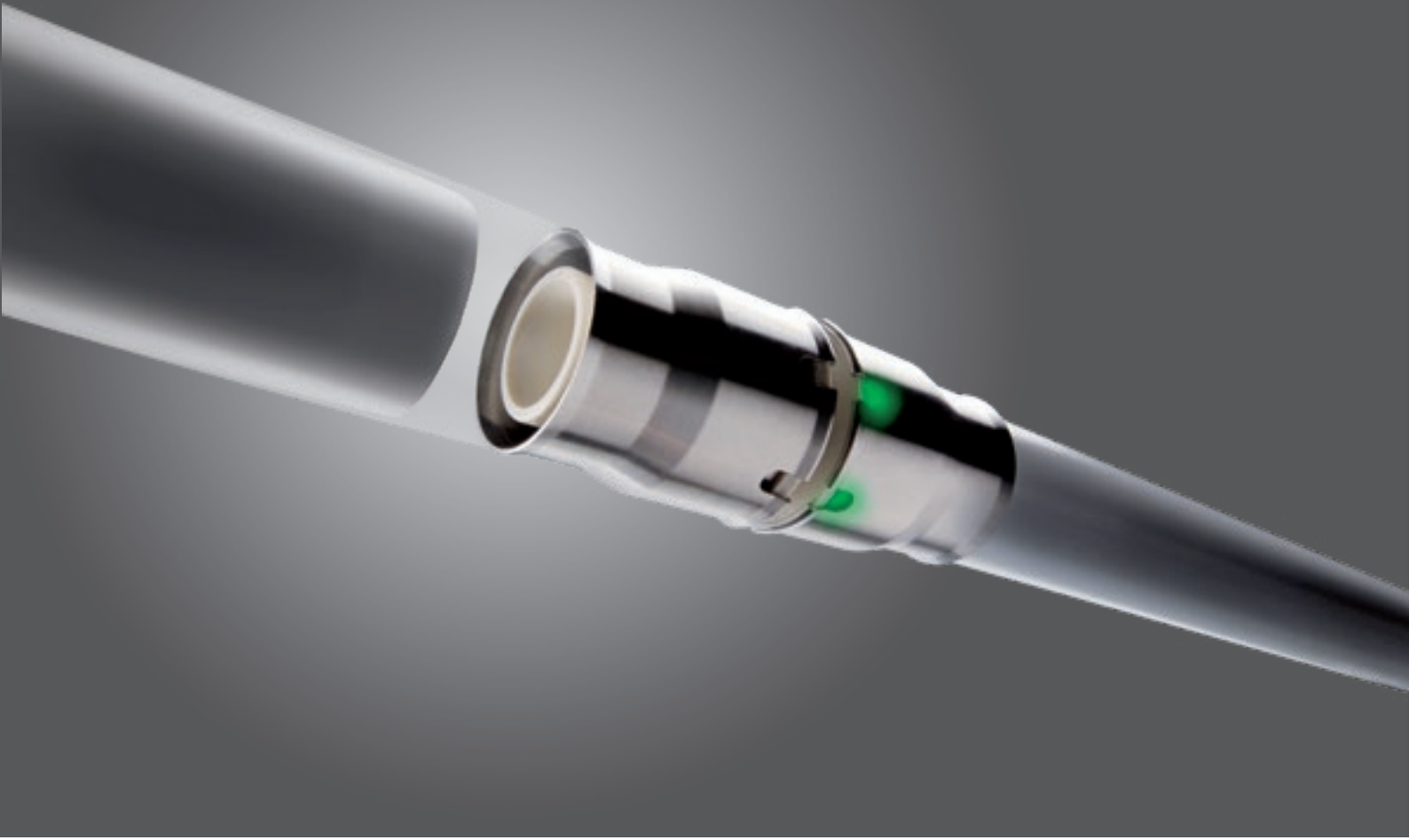
Contornos de mordaza: **F** **TH**

Casquillo de presión de repuesto compuesto de acero inoxidable con anillo de fijación y ventanilla de inspección para accesorios de prensado alpex L.

Ref.	Descripción	D [mm]	L ₁ [mm]	Z ₁ [mm]	Peso [kg]	Cantidad [uds]	Bruto ¹⁾ [€]
86740505	con anillo de fijación 40	40	43	4	0,010	3	7,01
86750505	con anillo de fijación 50	50	51	4	0,013	2	9,02
86763505	con anillo de fijación 63	63	54	4	0,020	1	13,13
86775505	con anillo de fijación 75	75	54	4	0,025	1	16,84



¹⁾Bruto por unidad, por set, por metro



Accesorios de ajuste alpex - en 16 - 26 mm

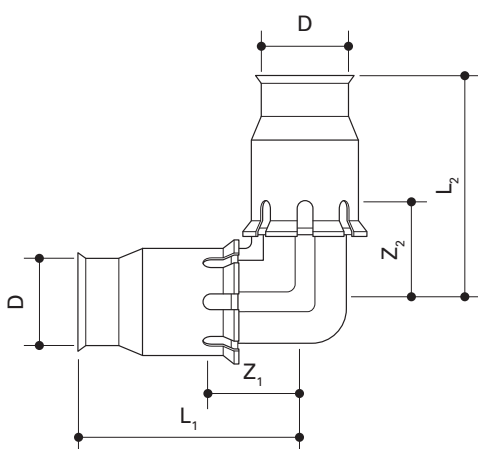
- Sin plomo, conforme con Instituto federal alemán del medio ambiente/Reglamentación sobre el A.C.S.
- Ideal para lugares de construcción reducidos
- Compatible con todos los tubos alpex, turatec y ff-therm

alpex-plus®

**Codo 90° alpex-plus**

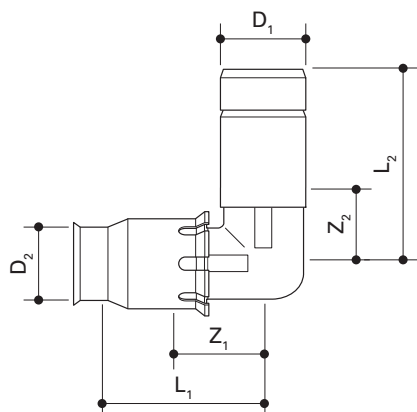
Codo 90° compuesto de PPSU para instalaciones de sistemas de A.C.S. y calefacción con casquillos de acero inoxidable fijos e indicadores ópticos para verificar el correcto posicionamiento. La conexión puede ser liberada durante la instalación en las dimensiones de 16 y 20 mm mediante herramientas especiales.

Ref.	Descripción	D [mm]	L ₁ [mm]	L ₂ [mm]	Z ₁ [mm]	Z ₂ [mm]	Peso [kg]	Cantidad [uds]	Bruto ¹⁾ [€]
88316200	16-16 PPSU	16	38	38	18	18	0,024	10	4,60
88320200	20-20 PPSU	20	44	44	20	20	0,033	10	5,36
88326200	26-26 PPSU	26	53	53	25	25	0,059	5	8,37

**Codo de ajuste hembra / macho alpex-plus**

Codo 90° compuesto de latón resistente al descincado como variante hembra / macho para instalaciones de sistemas de A.C.S. y calefacción con casquillo de acero inoxidable fijo e indicador óptico para verificar el correcto posicionamiento.

Ref.	Descripción	D ₁ [mm]	D ₂ [mm]	L ₁ [mm]	L ₂ [mm]	Z ₁ [mm]	Z ₂ [mm]	Peso [kg]	Cantidad [uds]	Bruto ¹⁾ [€]
87316880	16-16 MS	16	16	28	38	9	23	0,053	10	9,32
87320880	20-20 MS	20	20	33	43	11	23	0,080	10	12,26



¹⁾Bruto por unidad, por set, por metro

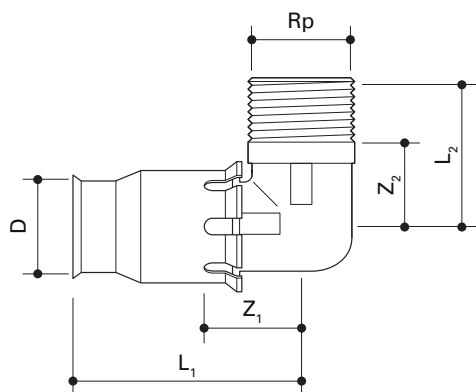
alpex-plus®



Codo alpex-plus con salida rosca macho

Adaptador en codo con salida rosca macho conforme a DIN EN 10226-1, compuesto de latón resistente al descincado para instalaciones de sistemas de A.C.S. y calefacción, con casquillo de acero inoxidable fijo e indicador óptico para verificar el correcto posicionamiento. La conexión puede ser liberada durante la instalación en las dimensiones de 16 y 20 mm mediante herramientas especiales.

Ref.	Descripción	D [mm]	Rp ["]	L ₁ [mm]	L ₂ [mm]	Z ₁ [mm]	Z ₂ [mm]	Peso [kg]	Cantidad [uds]	Bruto ¹⁾ [€]
87316782	16-R1/2 MS	16	1/2	44	30	22	17	0,081	10	6,55
87320782	20-R1/2 MS	20	1/2	46	30	22	17	0,099	10	12,18
87320783	20-R3/4 MS	20	3/4	46	30	20	15	0,104	10	13,06
87326783	26-R3/4 MS	26	3/4	51	36	20	21	0,155	5	14,76

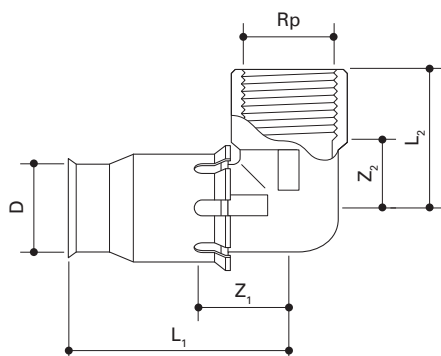


Codo alpex - plus con salida rosca hembra



Adaptador de codo con salida rosca hembra conforme a DIN EN 10226-1, compuesto de latón resistente al descincado para instalaciones de sistemas de A.C.S. y calefacción, con casquillo de acero inoxidable fijo e indicador óptico para verificar el correcto posicionamiento. La conexión puede ser liberada durante la instalación en las dimensiones de 16 y 20 mm mediante herramientas especiales.

Ref.	Descripción	D [mm]	Rp ["]	L ₁ [mm]	L ₂ [mm]	Z ₁ [mm]	Z ₂ [mm]	Peso [kg]	Cantidad [uds]	Bruto ¹⁾ [€]
87316792	16-Rp1/2 MS	16	1/2	30	43	17	23	0,092	10	6,01
87320792	20-Rp1/2 MS	20	1/2	30	46	15	23	0,107	10	8,72
87320793	20-Rp3/4 MS	20	3/4	30	46	17	23	0,129	10	9,21
87326793	26-Rp3/4 MS	26	3/4	37	51	20	25	0,175	5	14,62



¹⁾Bruto por unidad, por set, por metro

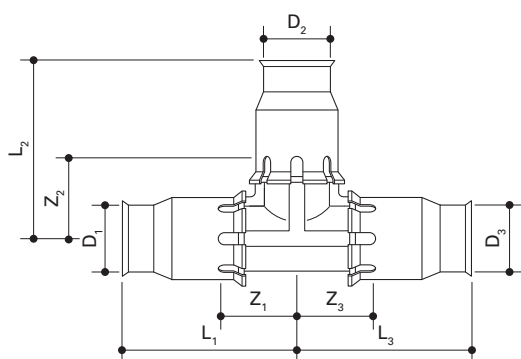
alpex-plus®



TE salidas iguales alpex-plus

TE salidas iguales compuesta de PPSU para instalaciones de sistemas de A.C.S. y calefacción con casquillos de acero inoxidable fijos e indicadores ópticos para verificar el correcto posicionamiento. La conexión puede ser liberada durante la instalación en las dimensiones de 16 y 20 mm mediante herramientas especiales.

Ref.	Descripción	D ₁ [mm]	D ₂ [mm]	D ₃ [mm]	L ₁ [mm]	L ₂ [mm]	L ₃ [mm]	Z ₁ [mm]	Z ₂ [mm]	Z ₃ [mm]	Peso [kg]	Cantidad [uds]	Bruto ¹⁾ [€]
88316300	16-16-16 PPSU	16	16	16	40	40	40	21	21	21	0,038	10	6,41
88320300	20-20-20 PPSU	20	20	20	43	43	43	21	21	21	0,050	10	7,83
88326300	26-26-26 PPSU	26	26	26	53	53	53	25	25	25	0,086	5	11,15

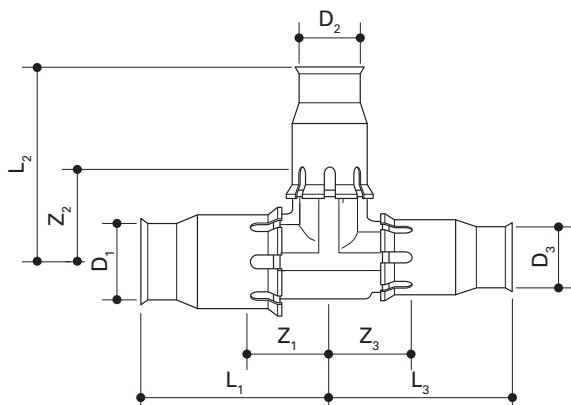


TE salidas diferentes alpex-plus



TE salidas diferentes compuesta de PPSU para instalaciones de sistemas de A.C.S. y calefacción con casquillos de acero inoxidable fijos e indicadores ópticos para verificar el correcto posicionamiento. La conexión puede ser liberada durante la instalación en las dimensiones de 16 y 20 mm mediante herramientas especiales.

Ref.	Descripción	D ₁ [mm]	D ₂ [mm]	D ₃ [mm]	L ₁ [mm]	L ₂ [mm]	L ₃ [mm]	Z ₁ [mm]	Z ₂ [mm]	Z ₃ [mm]	Peso [kg]	Cantidad [uds]	Bruto ¹⁾ [€]
88320333	20-16-16 PPSU	20	16	16	40	41	38	21	21	21	0,040	10	8,39
88320330	20-16-20 PPSU	20	16	20	40	41	41	21	21	21	0,045	10	8,39
88320303	20-20-16 PPSU	20	20	16	43	40	44	15	18	18	0,046	10	8,51
88326335	26-16-20 PPSU	26	16	20	45	47	43	25	20	20	0,058	5	11,53
88326330	26-16-26 PPSU	26	16	26	45	47	47	25	20	20	0,068	5	11,78
88326355	26-20-20 PPSU	26	20	20	48	50	43	25	22	22	0,064	5	11,66
88326350	26-20-26 PPSU	26	20	26	48	50	50	25	22	22	0,074	5	11,90



¹⁾Bruto por unidad, por set, por metro

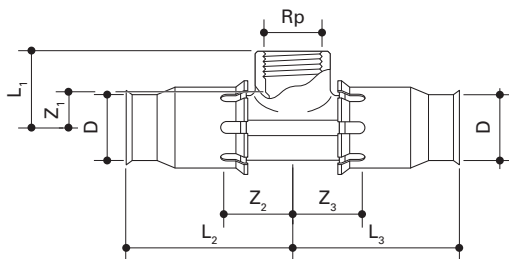
alpex-plus®



TE alpex-plus con salida rosca hembra

TE con salida rosca hembra conforme a DIN EN 10226-1, compuesta de latón resistente al des-cincado para instalaciones de sistemas de A.C.S. y calefacción, con casquillos de acero inoxidable fijo e indicadores ópticos para verificar el correcto posicionamiento. La conexión puede ser liberada durante la instalación en las dimensiones de 16 y 20 mm mediante herramientas especiales.

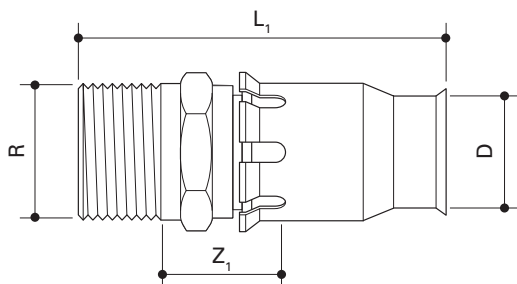
Ref.	Descripción	D [mm]	Rp ["]	L ₁ [mm]	L ₂ [mm]	L ₃ [mm]	Z ₁ [mm]	Z ₂ [mm]	Z ₃ [mm]	Peso [kg]	Cantidad [uds]	Bruto ¹⁾ [€]
87316742	16-Rp1/2-16 MS	16	1/2	18	40	40	5	21	21	0,107	10	10,48
87320742	20-Rp1/2-20 MS	20	1/2	19	43	43	6	21	21	0,135	10	11,96
87320743	20-Rp3/4-20 MS	20	3/4	19	47	47	6	24	24	0,162	10	13,36
87326743	26-Rp3/4-26 MS	26	3/4	22	52	52	7	24	24	0,224	5	20,69



Racor alpex-plus con rosca macho

Adaptador con rosca macho conforme a DIN EN 10226-1, compuesto de latón resistente al des-cincado para instalaciones de sistemas de A.C.S. y calefacción, con casquillo de acero inoxidable fijo e indicador óptico para verificar el correcto posicionamiento. La conexión puede ser liberada durante la instalación en las dimensiones de 16 y 20 mm mediante herramientas especiales.

Ref.	Descripción	D [mm]	R ["]	L ₁ [mm]	Z ₁ [mm]	Peso [kg]	Cantidad [uds]	Bruto ¹⁾ [€]
87316762	16-R1/2 MS	16	1/2	49	13	0,066	10	4,29
87320762	20-R1/2 MS	20	1/2	52	14	0,076	10	5,75
87320763	20-R3/4 MS	20	3/4	55	16	0,098	10	6,01
87326763	26-R3/4 MS	26	3/4	59	17	0,122	5	9,45
87326764	26-R1 MS	26	1	63	19	0,193	5	11,18



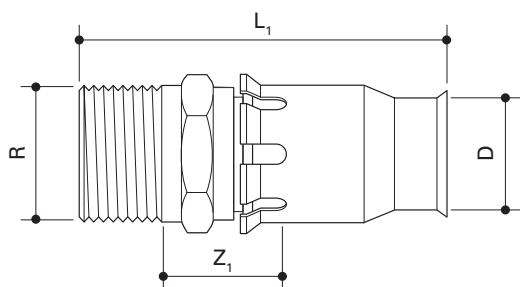
¹⁾Bruto por unidad, por set, por metro

alpex-plus®

**Racor alpex-plus con rosca macho fijo**

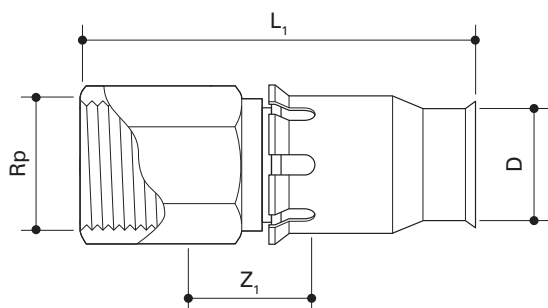
Adaptador con rosca macho conforme a DIN EN 10226-1, compuesto de PPSU para instalaciones de sistemas de A.C.S. y calefacción, con casquillo de acero inoxidable fijo e indicador óptico para verificar el correcto posicionamiento. La conexión puede ser liberada durante la instalación en las dimensiones de 16 y 20 mm mediante herramientas especiales.

Ref.	Descripción	D [mm]	R ["]	L ₁ [mm]	Z ₁ [mm]	Peso [kg]	Cantidad [uds]	Bruto ¹⁾ [€]
88316762	16-R1/2 PPSU	16	1/2	52	13	0,020	10	5,46
88320762	20-R1/2 PPSU	20	1/2	55	13	0,024	10	4,93
88320763	20-R3/4 PPSU	20	3/4	55	13	0,025	10	5,18

**Racor alpex-plus con rosca hembra fijo**

Adaptador con rosca hembra conforme a DIN EN 10226-1, compuesto de latón resistente al descincado para instalaciones de sistemas de A.C.S. y calefacción, con casquillo de acero inoxidable fijo e indicador óptico para verificar el correcto posicionamiento. La conexión puede ser liberada durante la instalación en las dimensiones de 16 y 20 mm mediante herramientas especiales.

Ref.	Descripción	D [mm]	Rp ["]	L ₁ [mm]	Z ₁ [mm]	Peso [kg]	Cantidad [uds]	Bruto ¹⁾ [€]
87316772	16-Rp1/2 MS	16	1/2	47	12	0,082	10	4,83
87320772	20-Rp1/2 MS	20	1/2	50	12	0,092	10	7,41
87320773	20-Rp3/4 MS	20	3/4	53	13	0,110	10	7,09
87326773	26-Rp3/4 MS	26	3/4	57	14	0,142	5	11,81
87326774	26-Rp1 MS	26	1	60	16	0,209	5	13,45



¹⁾Bruto por unidad, por set, por metro

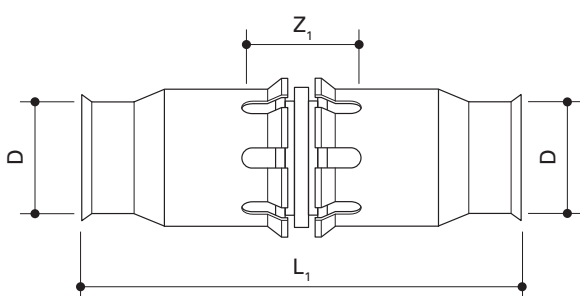
alpex-plus®



Manguito recto alpex-plus

Manguito compuesto de PPSU para instalaciones de sistemas de A.C.S. y calefacción con casquillos de acero inoxidable fijos e indicadores ópticos para verificar el correcto posicionamiento. La conexión puede ser liberada durante la instalación en las dimensiones de 16 y 20 mm mediante herramientas especiales.

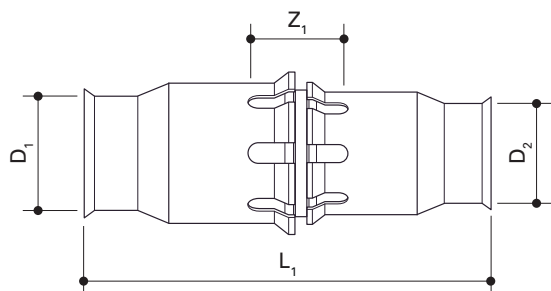
Ref.	Descripción	D [mm]	L ₁ [mm]	Z ₁ [mm]	Peso [kg]	Cantidad [uds]	Bruto ¹⁾ [€]
88316100	16-16 PPSU	16	54	14	0,022	10	4,42
88320100	20-20 PPSU	20	60	14	0,031	10	4,60
88326100	26-26 PPSU	26	69	13	0,050	5	9,10



Racor tuerca unión alpex-plus

Manguito reducido compuesto de PPSU para instalaciones de sistemas de A.C.S. y calefacción con casquillos de acero inoxidable fijos e indicadores ópticos para verificar el correcto posicionamiento. La conexión puede ser liberada durante la instalación en las dimensiones de 16 y 20 mm mediante herramientas especiales.

Ref.	Descripción	D ₁ [mm]	D ₂ [mm]	L ₁ [mm]	Z ₁ [mm]	Peso [kg]	Cantidad [uds]	Bruto ¹⁾ [€]
88320130	20-16 PPSU	20	16	56	13	0,026	10	4,60
88326130	26-16 PPSU	26	16	61	14	0,036	5	6,09
88326150	26-20 PPSU	26	20	64	14	0,040	5	7,43



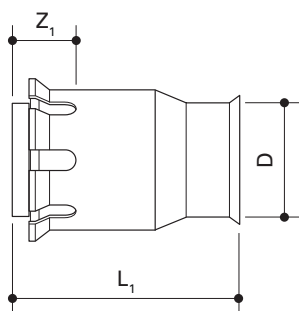
¹⁾Bruto por unidad, por set, por metro

alpex-plus®

**Tapón alpex-plus**

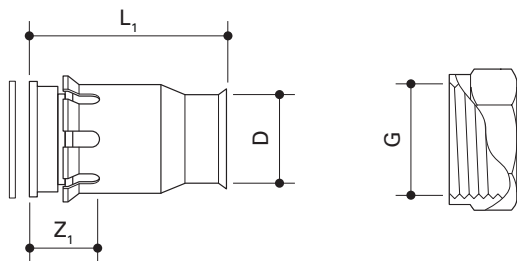
Tapón compuesto de PPSU para sellar los extremos del tubo en instalaciones de sistemas de A.C.S. y calefacción con casquillo de acero inoxidable fijo e indicador óptico para verificar el correcto posicionamiento. La conexión puede ser liberada durante la instalación en las dimensiones de 16 y 20 mm mediante herramientas especiales.

Ref.	Descripción	D [mm]	L ₁ [mm]	Z ₁ [mm]	Peso [kg]	Cantidad [uds]	Bruto ¹⁾ [€]
88316820	16 mm PPSU	16	28	6	0,012	10	2,92

**Racor tuerca unión alpex-plus**

Adaptador de junta plana compuesto de latón resistente al descincado para crear conexiones desmontables en sistemas de A.C.S. y calefacción con casquillo de acero inoxidable fijo e indicador óptico para verificar el correcto posicionamiento. La conexión puede ser liberada durante la instalación en las dimensiones de 16 y 20 mm mediante herramientas especiales.

Ref.	Descripción	D [mm]	G ["]	L ₁ [mm]	Z ₁ [mm]	Peso [kg]	Cantidad [uds]	Bruto ¹⁾ [€]
87316672	Junta plana 16-G1/2 MS	16	1/2	41	22	0,061	10	6,81
87316673	Junta plana 16-G3/4 MS	16	3/4	33	22	0,070	10	7,17
87320672	Junta plana 20-G1/2 MS	20	1/2	44	22	0,069	10	7,99
87320673	Junta plana 20-G3/4 MS	20	3/4	44	22	0,093	10	7,62
87326674	Junta plana 26-G1 MS	26	1	53	25	0,155	5	12,74



¹⁾Bruto por unidad, por set, por metro

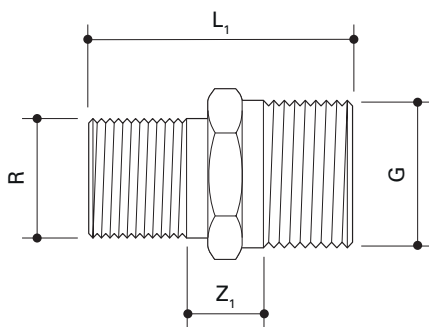
alpex-plus®



Adaptador de conexión alpex

Machón de conexión de junta plana compuesto de latón para crear conexiones desmontables en combinación con adaptadores de junta plana alpex. Rosca R conforme a DIN EN 10226-1, rosca G conforme a DIN EN ISO 228-1.

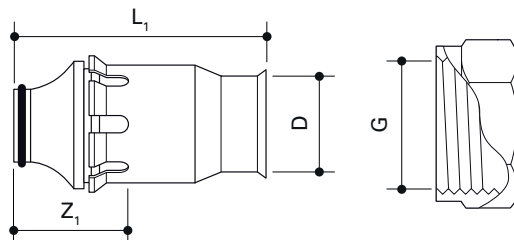
Ref.	Descripción	R [""]	G [""]	L ₁ [mm]	Z ₁ [mm]	Peso [kg]	Cantidad [uds]	Bruto ¹⁾ [€]
85900932	Junta plana R1/2-G3/4 MS	1/2	3/4	35	7	0,094	10	13,60
85900943	Junta plana R3/4-G1 MS	3/4	1	40	9	0,159	10	13,60



Conexión Eurocono alpex-plus

Manguito de conexión de ajuste con rosca hembra conforme a DIN EN ISO 228 y Eurocono compuesto de PPSU con casquillo de acero inoxidable fijo e indicador óptico para verificar el correcto posicionamiento para conectar tubos alpex y turatec a dispositivos, accesorios y molduras de Eurocono. La conexión puede ser liberada durante la instalación en las dimensiones de 16 y 20 mm mediante herramientas especiales.

Ref.	Descripción	D [mm]	G [""]	L ₁ [mm]	Z ₁ [mm]	Peso [kg]	Cantidad [uds]	Bruto ¹⁾ [€]
88316710	Eurocono 16-G3/4 PPSU	16	3/4	37	17	0,045	10	5,84



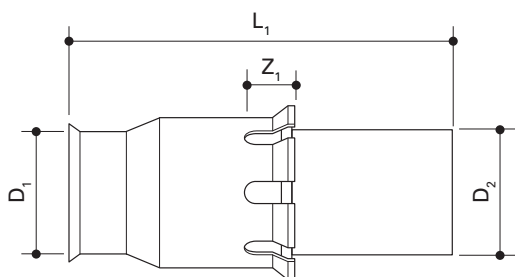
¹⁾Bruto por unidad, por set, por metro

alpex-plus®

**Adaptador a tubo metálico alpex-plus, SST/CU**

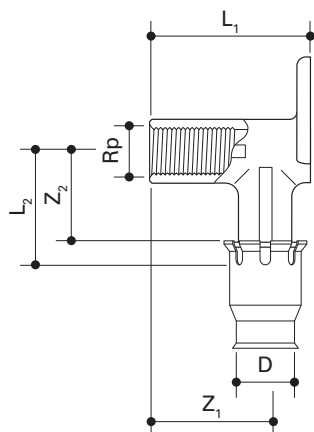
Adaptador compuesto de latón resistente al descincado para conectar tubos multicapa alpex y turatec con sistemas de prensado de cobre, acero al carbón o acero inoxidable con contorno V o M en sistemas de A.C.S. y calefacción con casquillo de acero inoxidable fijo e indicador óptico para verificar el correcto posicionamiento. La conexión puede ser liberada durante la instalación en las dimensiones de 16 y 20 mm mediante herramientas especiales.

Ref.	Descripción	D ₁ [mm]	D ₂ [mm]	L ₁ [mm]	Z ₁ [mm]	Peso [kg]	Cantidad [uds]	Bruto ¹⁾ [€]
87316736	16-15 MS	16	15	57	11	0,047	10	6,72
87320737	20-22 MS	20	22	60	8	0,069	10	8,95
87326736	26-22 MS	26	22	64	8	0,095	5	12,25

**Codo con brida para montaje en pared alpex-plus**

Codo de 35 mm para montaje en pared con rosca hembra conforme a DIN EN 10226-1, compuesto de latón resistente al descincado para conexión de grifería en TE e instalaciones en serie en sistemas de A.C.S., con casquillo de presión de acero inoxidable fijo e indicador óptico para verificar el correcto posicionamiento. La conexión puede ser liberada durante la instalación en las dimensiones de 16 y 20 mm mediante herramientas especiales.

Ref.	Descripción	D [mm]	Rp ["]	L ₁ [mm]	L ₂ [mm]	Z ₁ [mm]	Z ₂ [mm]	Peso [kg]	Cantidad [uds]	Bruto ¹⁾ [€]
87316720	35 mm 16-Rp1/2 MS	16	1/2	35	43	18	23	0,122	10	9,83
87320720	35 mm 20-Rp1/2 MS	20	1/2	35	46	18	23	0,133	10	16,15
87320723	35 mm 20-Rp3/4 MS	20	3/4	35	48	17	25	0,144	10	16,81



¹⁾Bruto por unidad, por set, por metro

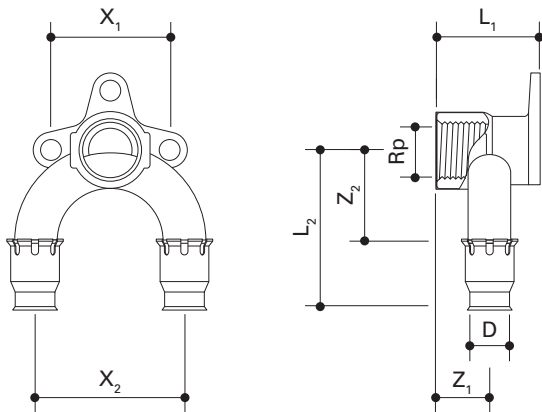
alpex-plus®



Codo doble para montaje en pared alpex-plus

Codo doble de 35 mm para montaje en pared con rosca hembra conforme a DIN EN 10226-1, compuesto de latón resistente al descincado para conexión de grifería en TE e instalaciones en serie en sistemas de A.C.S., casquillo de presión de acero inoxidable fijo e indicador óptico para verificar el correcto posicionamiento. La conexión puede ser liberada durante la instalación en las dimensiones de 16 y 20 mm mediante herramientas especiales.

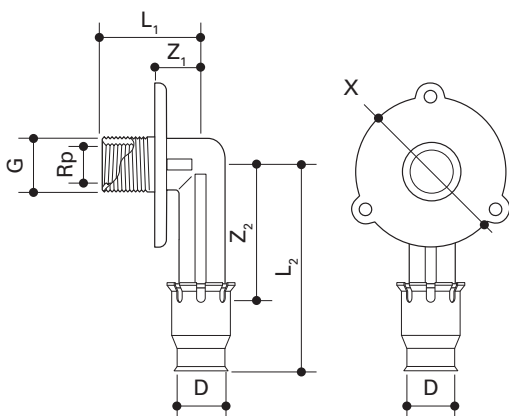
Ref.	Descripción	D [mm]	Rp ["]	L ₁ [mm]	L ₂ [mm]	Z ₁ [mm]	Z ₂ [mm]	X ₁ [mm]	X ₂ [mm]	Peso [kg]	Cantidad [uds]	Bruto ¹⁾ [€]
87316749	35 mm 16-Rp1/2-16 MS	16	1/2	35	43	18	39	40	50	0,199	10	33,44
87320749	35 mm 20-Rp1/2-20 MS	20	1/2	35	46	18	39	40	50	0,234	10	38,67



Codo para cisterna empotrada alpex-plus

Codo 90° con rosca macho y hembra con brida compuesto de latón resistente al descincado para ser instalado en cisternas de WC empotradas o paredes ligeras en sistemas de A.C.S. con casquillo de presión de acero inoxidable fijo e indicador óptico para verificar el correcto posicionamiento. La conexión puede ser liberada durante la instalación en las dimensiones de 16 y 20 mm mediante herramientas especiales.

Ref.	Descripción	D [mm]	Rp ["]	G ["]	L ₁ [mm]	L ₂ [mm]	X [mm]	Z ₁ [mm]	Z ₂ [mm]	Peso [kg]	Cantidad [uds]	Bruto ¹⁾ [€]
87316724	24 mm - 16-Rp1/2-G3/4 MS	16	1/2	3/4	35	42	50	18	32	0,208	10	13,22



¹⁾Bruto por unidad, por set, por metro

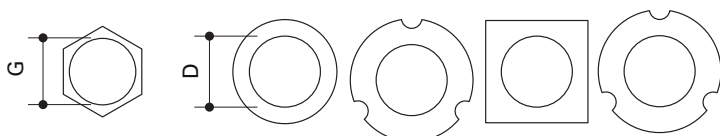
alpex-plus®



Juego de montaje alpex tipo «empotrado»

Juego de montaje de tipo «empotrado» para alpex F50 PROFÍ y codo para cisterna empotrada alpex-plus incluida arandela espaciadora, capa absorbente del ruido y contratuerca con una rosca hembra de 3/4" para instalar en cisternas de WC empotradas.

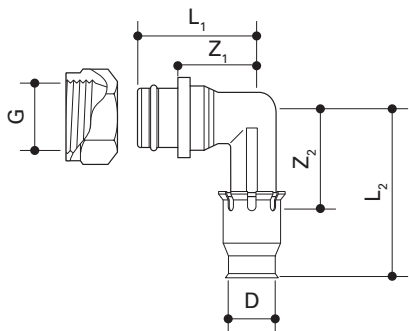
Ref.	Descripción	D [mm]	G ["]	Peso [kg]	Cantidad [Juego]	Bruto ¹⁾ [€]
89516701	tipo «empotrado»	30	3/4	0,300	10	3.97



Adaptador de codo alpex-plus

Adaptador de codo con rosca hembra conforme a DIN EN ISO 228, compuesto de latón resistente al descincado para conectar cisternas de WC empotradas Geberit a partir de 2002, conexiones MeplaFix / MasterFix (rosca macho 1/2), elementos de montaje Conel VIS, sets de desagüe y desbordamiento de bañeras Conel Vigour, WC y elementos urinarios Sanit Ineo, sets de desagüe y desbordamiento de bañeras Sanit Swing y placas de pared Viega para Prevista con casquillos de acero inoxidable fijos e indicador óptico para verificar el correcto posicionamiento. La conexión puede ser liberada durante la instalación en las dimensiones de 16 y 20 mm mediante herramientas especiales.

Ref.	Descripción	D [mm]	G ["]	L ₁ [mm]	L ₂ [mm]	Z ₁ [mm]	Z ₂ [mm]	Peso [kg]	Cantidad [uds]	Bruto ¹⁾ [€]
87316850	Geberit Mepla Fix 16-G1/2 MS	16	1/2	33	40	23	20	0,088	10	12.90



¹⁾Bruto por unidad, por set, por metro

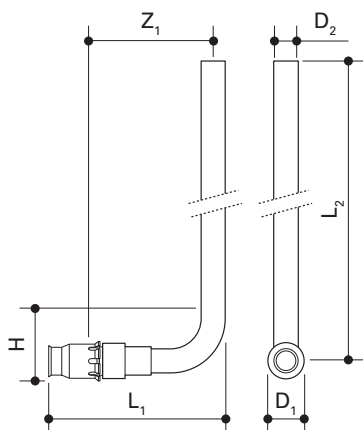
alpex-plus®



Codo para conexión a radiador alpex-plus

Codo para conexión a radiador compuesto de latón con tubo de cobre niquelado de 15 x 1 para conexión de radiador en suelo o pared. Con casquillo de acero inoxidable fijo e indicador óptico para verificar el correcto posicionamiento. La conexión puede ser liberada durante la instalación en las dimensiones de 16 y 20 mm mediante herramientas especiales.

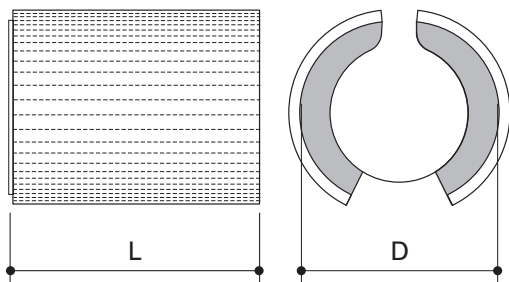
Ref.	Descripción	D ₁ [mm]	D ₂ [mm]	L ₁ [mm]	L ₂ [mm]	H [mm]	Z ₁ [mm]	Peso [kg]	Cantidad [uds]	Bruto ¹⁾ [€]
87316733	16 x 2 - 15 x 1 - 330 mm	16	15 x 1	77	330	40	52	0,179	2	19.42



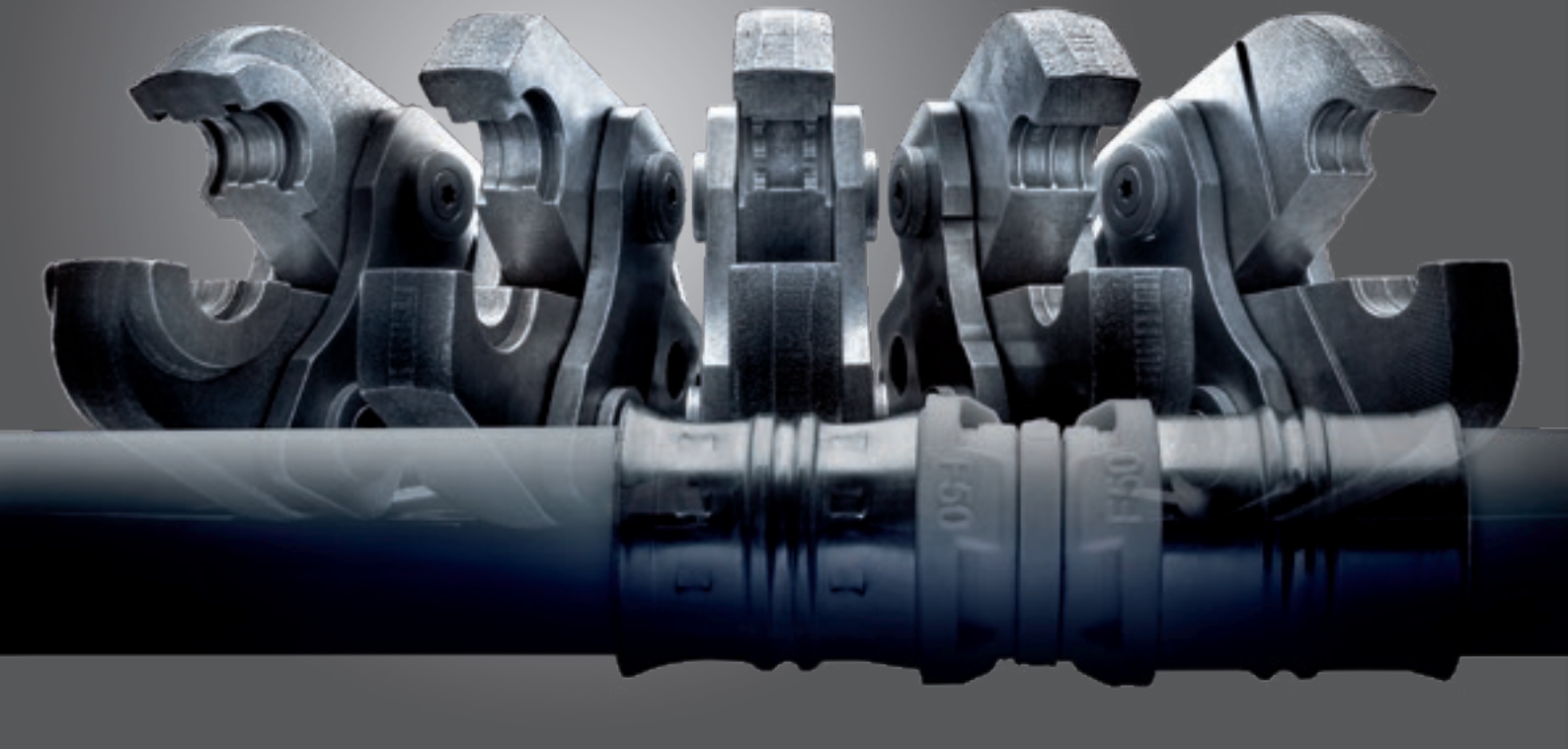
Herramienta de extracción para separar la unión alpex-plus

Herramienta de extracción para liberar las conexiones alpex-plus durante la instalación.

Ref.	Descripción	D [mm]	L [mm]	Peso [kg]	Cantidad [uds]	Bruto ¹⁾ [€]
88316900	16	27	28	0,029	1	19.14
88320900	20	30	33	0,046	1	20.42



¹⁾Bruto por unidad, por set, por metro



Herramientas alpex

- Herramientas de gran calidad a juego con nuestros productos
- Para permitir una instalación adecuada de los sistemas alpex
- Para permitir una instalación adecuada de ff-therm

Herramientas alpex



Mordaza alpex con contorno F

Mordaza con contorno F adecuada para herramientas de otros fabricantes. Para más información sobre las herramientas de prensado autorizadas, ver la lista de compatibilidad o bajo pedido.

Ref.	Descripción	Peso [kg]	Cantidad [uds]	Bruto ¹⁾ [€]
79016600	Contorno F 16	1,95	1	130,30
79020600	Contorno F 20	1,93	1	130,30
79026600	Contorno F 26	2,05	1	146,52
79032600	Contorno F 32	2,10	1	146,52
79040500	Contorno F 40	2,02	1	42,00
79050500	Contorno F 50	2,40	1	232,42
79063500	Contorno F 63	5,00	1	436,50
79075500	Contorno F 75	5,00	1	1.015,38



Mordaza alpex mini con contorno F

Mordaza mini con contorno F apropiada para herramientas de prensado mini de REMS/ROLLER. Para más información sobre las herramientas de prensado autorizadas, ver la lista de compatibilidad o bajo pedido.

Ref.	Descripción	Peso [kg]	Cantidad [uds]	Bruto ¹⁾ [€]
79016620	REMS/ROLLER MultiPress mini ACC 16	1,19	1	111,31
79020620	REMS/ROLLER MultiPress mini ACC 20	1,18	1	111,31
79026620	REMS/ROLLER MultiPress mini ACC 26	1,23	1	90,00
79032620	REMS/ROLLER MultiPress mini ACC 32	1,17	1	95,00
79040620	REMS/ROLLER MultiPress mini ACC 40	1,24	1	189,23



Ayuda de instalación alpex

Herramienta de escariado para un escariado profesional de los tubos alpex y turatec multi.

Ref.	Descripción	Peso [kg]	Cantidad [uds]	Bruto ¹⁾ [€]
79002208	Ayuda de instalación amarilla 14 – 75	0,065	1	28,40



Calibrador escariador multiple alpex

Herramienta combinada de calibrado y escariado para desbarbado escariado profesional de tubos alpex y turatec.

Ref.	Descripción	Peso [kg]	Cantidad [uds]	Bruto ¹⁾ [€]
79002211	① 14-20 mm	0,290	1	48,74
79002213	② 16-32 mm	0,400	1	48,67

¹⁾Bruto por unidad, por set, por metro

Herramientas alpex



Calibrador escariador multiple alpex

Herramienta individual de calibrado y escariado para un escariado profesional de los tubos alpex y turatec.

Ref.	Descripción	Peso [kg]	Cantidad [uds]	Bruto ¹⁾ [€]
79040218	❶ 40	0,335	1	55,86
79050218	❶ 50	0,455	1	71,04
79063218	❷ 63	0,780	1	82,15
79075218	❷ 75	0,700	1	155,23



Maleta calibrador escariador alpex

Juego de herramienta combinada de escariado y calibrado para desbarbado profesional de tubos alpex y turatec.

Ref.	Descripción	Peso [kg]	Cantidad [uds]	Bruto ¹⁾ [€]
79002250	Maleta y componentes 16-32 mm	0,890	1	129,09
79016250	Escariador individual 16	0,064	1	33,15
79020250	Escariador individual 20	0,083	1	44,44
79026250	Escariador individual 26	0,118	1	33,15
79032250	Escariador individual 32	0,187	1	35,37
79000251	Empuñadura para calibrador individual	0,107	1	19,25



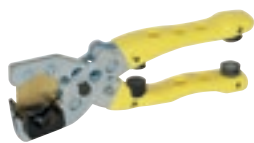
Cortatubos alpex

Cortatubos y disco de corte de repuesto para cortar profesionalmente los tubos alpex y turatec de 16 - 75 mm.

Ref.	Descripción	Peso [kg]	Cantidad [uds]	Bruto ¹⁾ [€]
79000225	❶ Cortatubo para tubos multicapa 16-40 mm	0,500	1	20,00
79000228	❷ Cortatubo para tubos multicapa 16-75 mm	0,950	1	100,00
79000227	Cuchilla de repuesto para cortatubo 16-40	0,008	1	5,00
79000229	Cuchilla de repuesto para cortatubo 16-75	0,014	1	10,00

¹⁾Bruto por unidad, por set, por metro

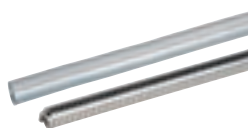
Herramientas alpex



Tijeras alpex cortatubos tubos con función de retención

Tijeras cortatubos tubos y hoja de repuestos para cortar profesionalmente los tubos alpex, turatec y ff-therm de hasta 20 mm.

Ref.	Descripción	Peso [kg]	Cantidad [uds]	Bruto ¹⁾ [€]
79000223	Tijeras para tubos alpex, turatec y ff-therm de hasta 20 mm	0,470	1	51,16
79000221	Cuchilla de repuesto para tijeras para tubos	0,020	1	13,04



Muelle de doblado alpex

Muelle de doblado compuesto de un muelle de acero galvanizado para doblar tubos alpex y turatec de 16 y 20 mm.

Ref.	Descripción	Peso [kg]	Cantidad [uds]	Bruto ¹⁾ [€]
79116640	Muelle de torsión interno 16 x 2	0,220	1	8,43
79120640	Muelle de torsión interno 20 x 2	0,300	1	8,43
79116850	Muelle de torsión externo 16	0,450	1	14,79
79120850	Muelle de torsión externo 20	0,540	1	14,79



Desenrollador compacto de tubos alpex

Desenrollador compacto de tubos para colocar tubos alpex, turatec o ff-therm a un tamaño de carrete de hasta 600 mm. Listones de desenrollador ajustables para diferentes diámetros del núcleo y alturas paquetes de rollos. Diámetro de soporte máx. 110 cm.

Ref.	Descripción	Peso [kg]	Cantidad [uds]	Bruto ¹⁾ [€]
79200800	Para rollos de hasta 600 mm	15,00	1	300,00

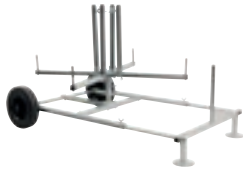


Set de curvatubos alpex 2x D_a

Curvatubos para crear codos pequeños con el doble de diámetro exterior de los conductos alpex de 16 y 20 mm.

Ref.	Descripción	Peso [kg]	Cantidad [uds]	Bruto ¹⁾ [€]
79100630	16-20 mm	2,50	1	310,00

Herramientas alpex



Desenrollador de tubos móvil alpex

Desenrollador móvil de tubos para colocar tubos alpex, turatec o ff-therm a un tamaño de carrete de hasta 600 mm. Listones de desenrollador ajustables para diferentes diámetros del núcleo y alturas paquetes de rollos. Diámetro de soporte máx. 110 cm.

Ref.	Descripción	Peso [kg]	Cantidad [uds]	Bruto ¹⁾ [€]
79200900	Para rollos de hasta 600 mm	19,00	1	380,00



Tapón de prueba de presión alpex

Tapón reutilizable de prueba de presión con rosca hembra conforme a DIN EN 10226-1 para prueba de presión de tubos alpex y turatec de hasta 15 bar.

Ref.	Descripción	Peso [kg]	Cantidad [uds]	Bruto ¹⁾ [€]
79116001	16-Rp1/2	0,055	1	9,50
79120001	20-Rp1/2	0,060	1	9,56



Tapón de prueba de presión alpex con purgador

Tapón reutilizable de prueba de presión con rosca hembra conforme a DIN EN 10226-1 y purgador para prueba de presión de tubos alpex y turatec de hasta 15 bar.

Ref.	Descripción	Peso [kg]	Cantidad [uds]	Bruto ¹⁾ [€]
79116000	16	0,190	1	57,95
79120000	20	0,220	1	58,53
79126000	26	0,250	1	60,90
79132000	32	0,375	1	64,78

¹⁾Bruto por unidad, por set, por metro



©www.adbestock.de

FRÄNKISCHE

FRÄNKISCHE IBÉRICA S.L. | C/Lugo, nº5 | Pol. Ind. Barrio de la Estación | E-45220 Yeles/Toledo
Teléfono + 34 925 507 673 | Fax + 34 925 510 388 | info@fraenkische-ib.com | www.fraenkische.com

ES.70005/3.06.2021 | Sujeto a cambios sin previo aviso | Ref 5000-1692-00 | 06/2021

