

Catálogo principal

profi-air® – Ventilación mecánica controlada



Expertos en tecnología para edificación

2021

FRÄNKISCHE

profi-air® – el sistema integral para la ventilación mecánica controlada



Sistemas de conductos profi-air classic y tunnel

Conductos de fabricación propia con capa interior lisa, antibacteriana y antiestática

Equipo de ventilación profi-air flat y flex

Eficientes equipo de ventilación para una renovación del aire higiénica

Colección de rejillas diseño starline

Rejillas de ventilación con innovadora fijación magnética

Expertos en tecnología para edificación



Tecnología para Edificación
www.fraenkische.com

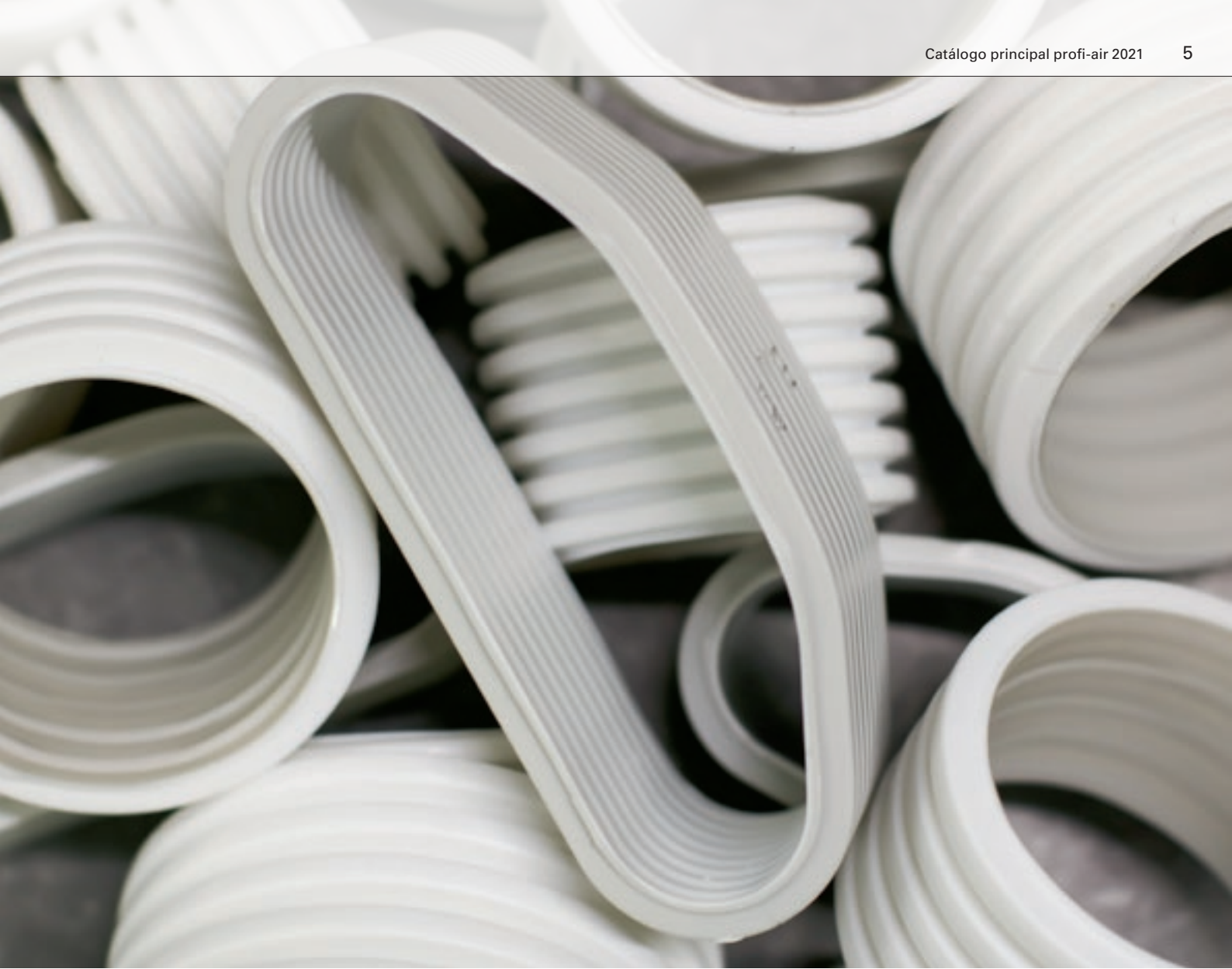
Contenido

Información general	4	Accesorios profi-air	57
Sistemas de conductos profi-air	5	Válvulas y rejillas profi-air para interiores	58
profi-air tunnel	6	Rejilla combinada profi-air	65
profi-air classic	14	Sombrero para tejado y rejillas profi-air para exteriores	69
profi-air tunnel / classic	23	Herramienta profi-air	70
Canal oval profi-air	25	Sistema de limpieza profi-air	71
Isopipe profi-air	32	Equipos de ventilación profi-air	73
Colector plano profi-air – Resumen de montaje	36	profi-air 180 flat	75
Colector profi-air	38	profi-air 250 flex y 360 flex	89
Rejillas diseño starline	49	Puesta en marcha profi-air	101
		Ficha técnica profi-air ERP	105
		Cuadro resumen de artículos	112

Información general

Datos sobre roscas, tamaños y materiales

Abreviatura	Significado
ABS	Acrilonitrilo butadieno estireno
DN	Diámetro nominal
EPDM	Caucho etileno-propileno-dieno
EPP	Polipropileno expandido
G	Rosca gas (cilíndrica)
PC	Policarbonato
PE	Polietileno
PP	Polipropileno
PS	Poliestireno
R	Rosca macho (cónica)
R _p	Rosca hembra (cilíndrica)



Sistemas de conductos profi-air®

- Capa interior lisa, antibacteriana y antiestática
- Conducto y accesorios con caudal optimizado
- Diferentes conductos flexibles y resistentes al impacto



Sistemas de conductos profi-air®

profi-air® tunnel



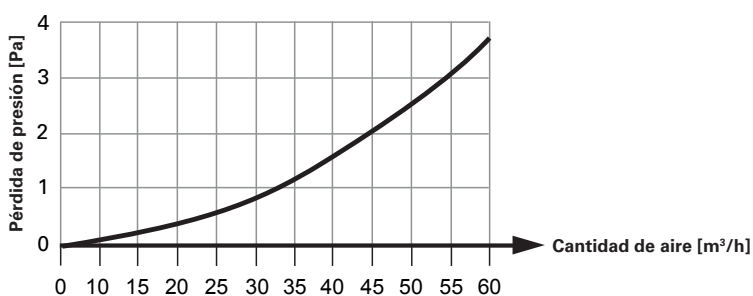
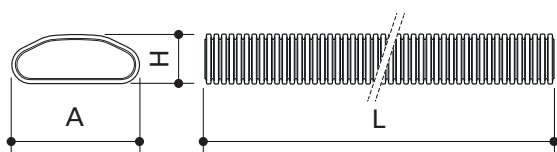
Conducto profi-air tunnel gris

Tubo corrugado en forma de túnel, resistente al impacto, de doble capa con revestimiento interior antiestático y antibacteriano, para ser montado en aislamientos, como ruta de conexiones en falsos techos, instalaciones murales, conductos ascendentes o componentes de soporte. La capa interna lisa del conducto profi-air tunnel permite una fácil limpieza y grandes caudales. El conducto tunnel es adecuado para admisión y extracción de aire. Suministrado en rollos o en barras con tapa para tubos.

- Temperatura de funcionamiento permitida: -25 a 60 °C
- Temperatura de procesamiento hasta un máx. de -5 °C
- Caudal de aire conforme a DIN 1946/6: máx. 45 m³/h
- Radio de curvatura: horizontal mín. 30 cm, vertical mín. 15 cm



Ref.	Descripción	L [m]	A [mm]	H [mm]	Rollo ø [mm]	Altura del rollo [mm]	Peso [kg]	U venta [m]	Precio ¹⁾ [€]
78313202	en rollo 132 x 52 mm	20	132	52	1200	135	11,20	20	13,50
78313201	en barra 132 x 52 mm	3	132	52	-	-	6,90	12	24,90



Pérdida de presión con un tramo de tubería de 1 m

Sistemas de conductos profi-air®

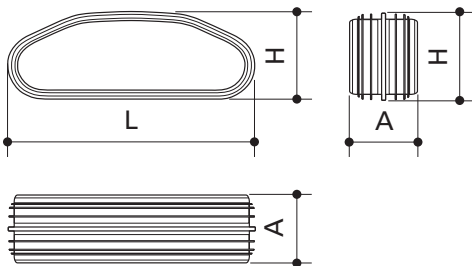
profi-air® tunnel



Elemento de conexión profi-air tunnel

Elemento de conexión y sellado de PC/PBT con superficie de estanqueidad integrada para conexión profi-air tunnel conducto / conducto, conducto / accesorio, accesorio / accesorio.

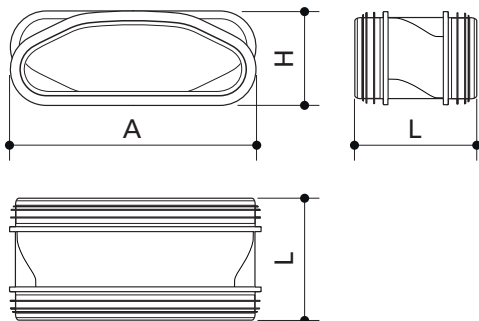
Ref.	Descripción	L [mm]	A [mm]	H [mm]	Peso [kg]	U venta [unidad]	Precio ¹⁾ [€]
78313210	132 x 52 mm	127	35	49	0,02	10	4,90



Elemento de conexión profi-air tunnel girado 180°

Elemento de conexión y sellado de PC/PBT con superficie de estanqueidad integrada para rotación axial de 180° del conducto profi-air tunnel y para conexión profi-air tunnel conducto / conducto, conducto / accesorio, accesorio / accesorio.

Ref.	Descripción	L [mm]	A [mm]	H [mm]	Peso [kg]	U venta [unidad]	Precio ¹⁾ [€]
78313222	2x 132 x 52 mm girado 180°	70	133	51	0,068	2	7,70



¹⁾Bruto por unidad, por set, por metro

Sistemas de conductos profi-air®

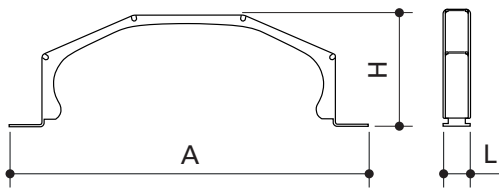
profi-air® tunnel



Pinza de fijación profi-air tunnel

Pinza de fijación de acero para fijar conexiones profi-air tunnel conducto / conducto, conducto / accesorio, accesorio / accesorio. Con la brida de fijación integrada se puede fijar el conducto profi-air tunnel a la pared, el suelo o el techo.

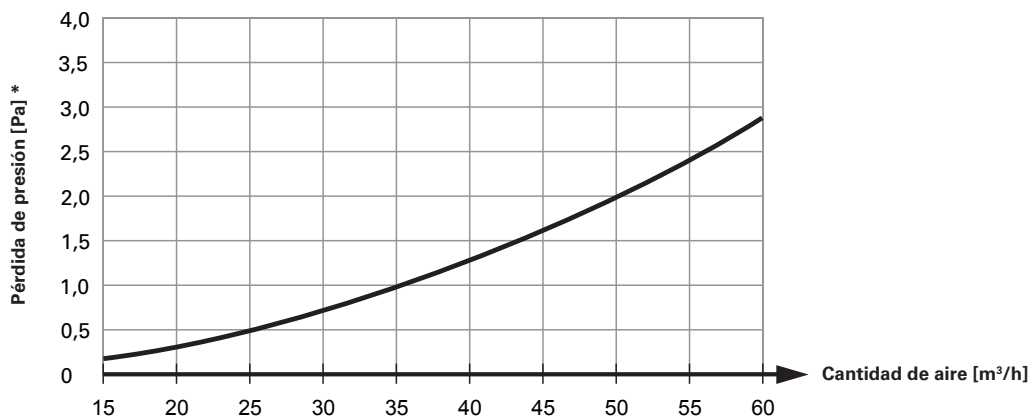
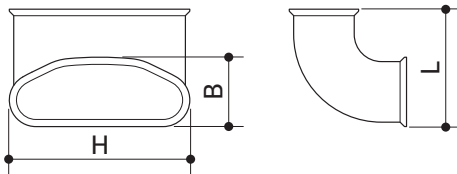
Ref.	Descripción	L [mm]	A [mm]	H [mm]	Peso [kg]	U venta [unidad]	Precio ¹⁾ [€]
78313213	132 x 52 mm	12	167	51	0,03	10	2,30



Codo 90°vertical profi-air tunnel

Codo 90° de PEAD para desvío de los caudales de aire en vertical y con caudal optimizado.

Ref.	Descripción	L [mm]	A [mm]	H [mm]	Peso [kg]	U venta [unidad]	Precio ¹⁾ [€]
78313240	132 x 52 mm	87	132	52	0.06	1	11,60



*Incluido elemento de conexión y sellado profi-air, ref.: 78313210

Sistemas de conductos profi-air®

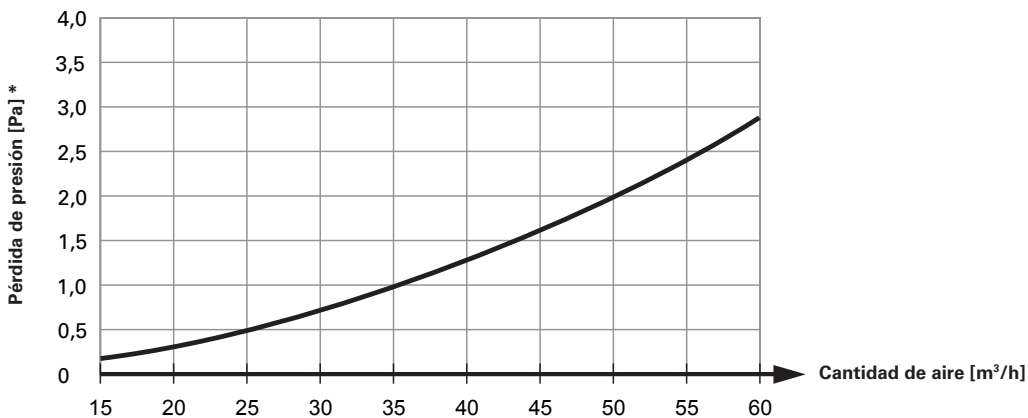
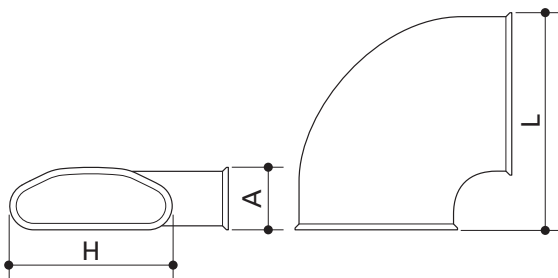
profi-air® tunnel



Codo 90° horizontal profi-air tunnel

Codo 90° de PEAD para desvío de los caudales de aire en horizontal y con caudal optimizado.

Ref.	Descripción	L [mm]	A [mm]	H [mm]	Peso [kg]	U venta [unidad]	Precio ¹⁾ [€]
78313241	132 x 52 mm	185	132	52	0,11	1	7,70



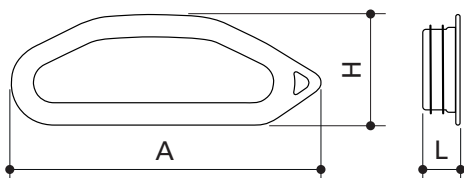
*Incluido elemento de conexión y sellado profi-air, ref.: 78313210



Tapa profi-air tunnel

Tapa de PP para un cierre higiénico de los conductos profi-air tunnel.

Ref.	Descripción	L [mm]	A [mm]	H [mm]	Peso [kg]	U venta [unidad]	Precio ¹⁾ [€]
78313270	132 x 52 mm	17	133	53	0,02	5	4,90



¹⁾Bruto por unidad, por set, por metro

Sistemas de conductos profi-air®

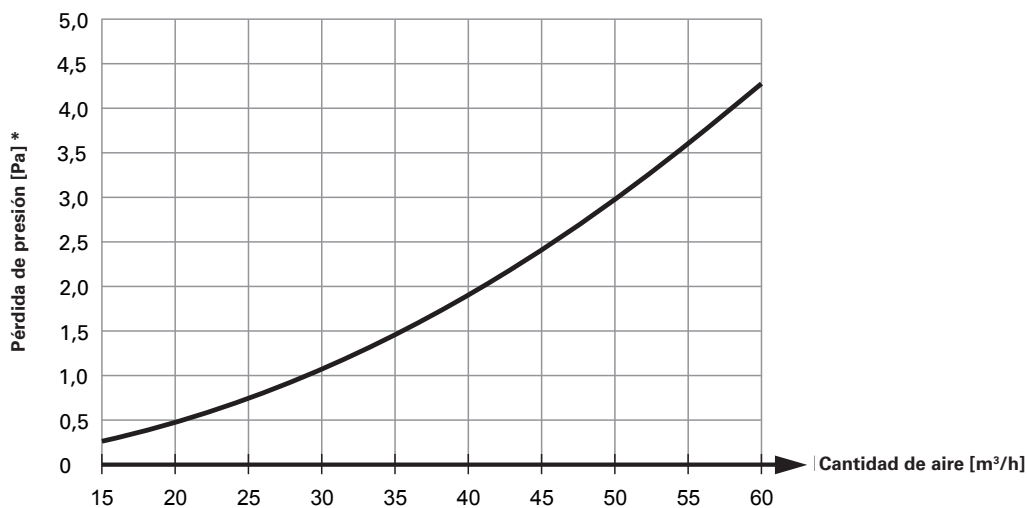
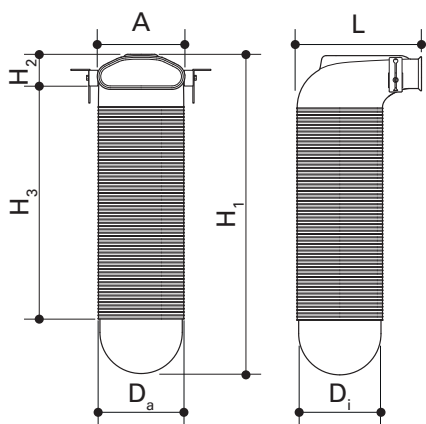
profi-air® tunnel



Difusor de aire 90° profi-air tunnel

Difusor de aire 90° de PEAD para conector de válvula, aplicabilidad universal para admisión / extracción de aire. Instalación en pared, suelo o techo. Se puede fijar con escuadras de fijación.

Ref.	Descripción	D _i [mm]	D _a [mm]	L [mm]	A [mm]	H ₁ [mm]	H ₂ [mm]	H ₃ [mm]	Peso [kg]	U venta [unidad]	Precio ¹⁾ [€]
78313280	DN 125 132 x 52 mm	125	133	189	132	483	52	345	0,42	1	26,90



*Incluido elemento de conexión y sellado profi-air, ref.: 78313210

Sistemas de conductos profi-air®

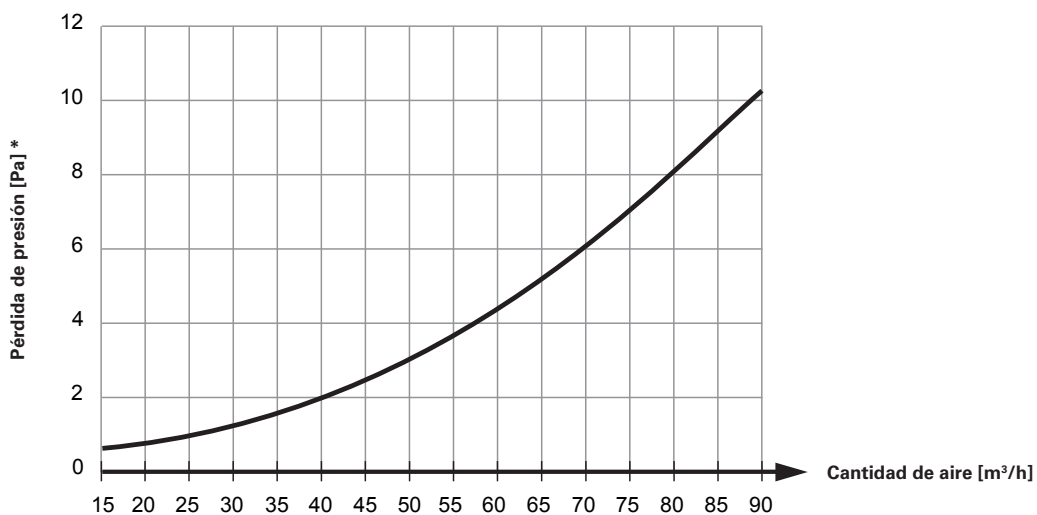
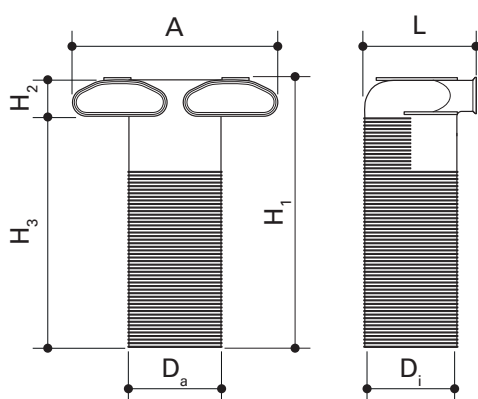
profi-air® tunnel



Difusor de aire 90° profi-air tunnel

Difusor de aire 90° de PEAD para conector de válvula, aplicabilidad universal para admisión / extracción de aire. Instalación en pared, suelo o techo. Se puede fijar con soportes de montaje.

Ref.	Descripción	D_i [mm]	D_a [mm]	L [mm]	A [mm]	H_1 [mm]	H_2 [mm]	H_3 [mm]	Peso [kg]	U venta [unidad]	Precio ¹⁾ [€]
78313282	DN 125 2 x 132 x 52 mm	125	133	158	290	373	52	321	0,38	1	29,90



*Incluido elemento de conexión y sellado profi-air, ref.: 78313210

Sistemas de conductos profi-air®

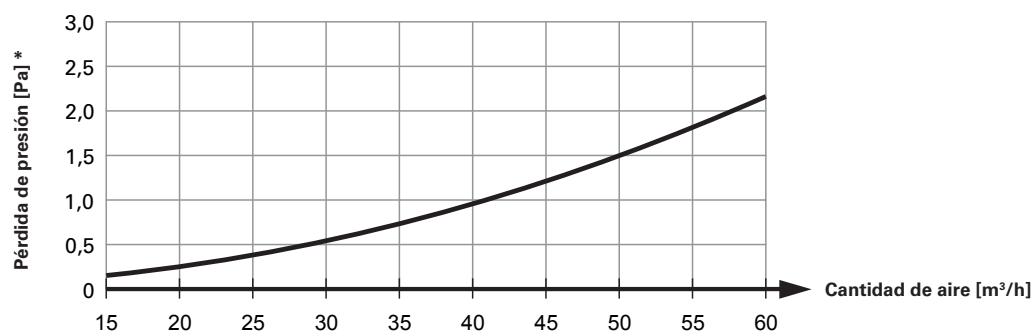
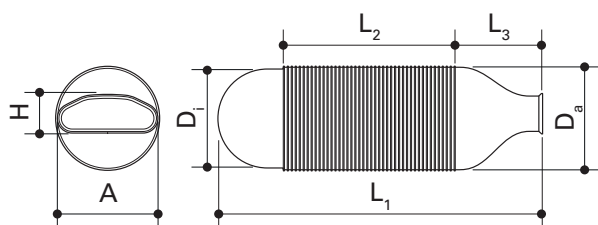
profi-air® tunnel



Difusor de aire profi-air tunnel

Difusor de aire recto de PEAD para conector de válvula, aplicabilidad universal para admisión / extracción de aire. Instalación en pared o techo.

Ref.	Descripción	D _i [mm]	D _a [mm]	L ₁ [mm]	L ₂ [mm]	L ₃ [mm]	A [mm]	H [mm]	Peso [kg]	U venta [unidad]	Precio ¹⁾ [€]
78313281	DN 125 132 x 52 mm	125	133	385	195	103	132	52	0,29	1	14,90



*Incluido elemento de conexión y sellado profi-air, ref.: 78313210

Sistemas de conductos profi-air®

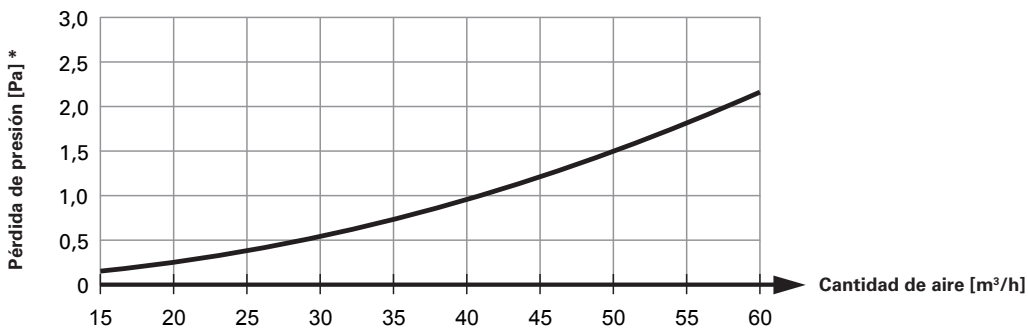
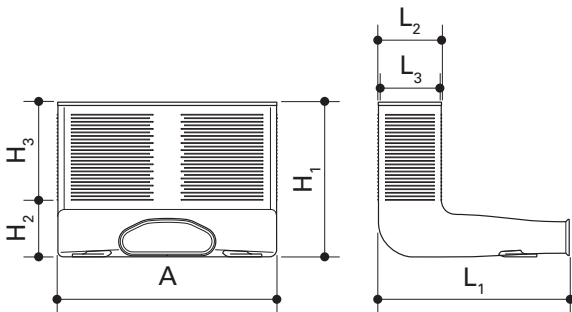
profi-air® tunnel



Difusor de aire 90° profi-air tunnel

Difusor de aire 90° de PEAD para rejillas de protección, aplicabilidad universal para admisión / extracción de aire. Instalación en pared o suelo. Se puede fijar con soportes de montaje.

Ref.	Descripción	L ₁ [mm]	L ₂ [mm]	L ₃ [mm]	A [mm]	H ₁ [mm]	H ₂ [mm]	H ₃ [mm]	Peso [kg]	U venta [unidad]	Precio ¹⁾ [€]
78313285	305 x 84 mm 132 x 52 mm	269	89	85	309	254	80	174	0,60	1	39,90



*Incluido elemento de conexión y sellado profi-air, ref.: 78313210

Sistemas de conductos profi-air®

profi-air® classic



Conducto profi-air classic blanco

Tubo corrugado muy flexible, de doble capa con revestimiento interior antiestático y antibacteriano de PE-MD para ser montado en techos de hormigón, falsos techos, instalaciones murales, conductos ascendentes o componentes de soporte. La capa interna lisa del conducto

profi-air classic permite una fácil limpieza. El conducto classic es adecuado para admisión y extracción de aire.

- Temperatura de funcionamiento permitida: -25 a 60 °C
- Temperatura de procesamiento hasta un máx. de -5 °C
- Radio de curvatura: min. 15 cm



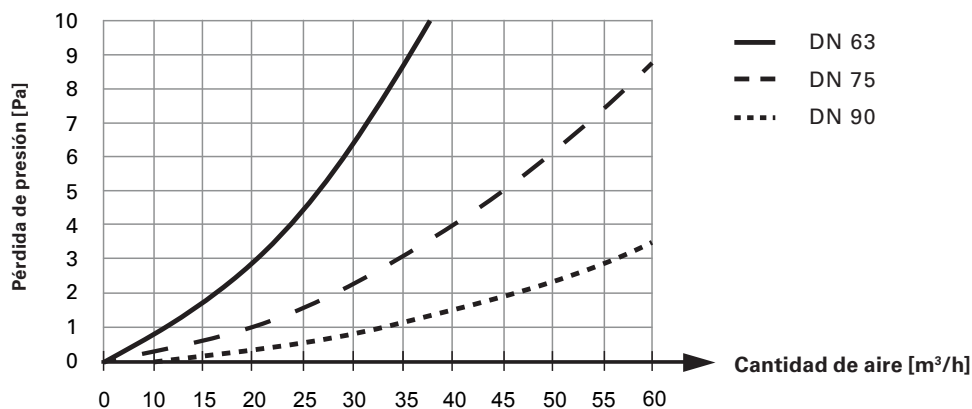
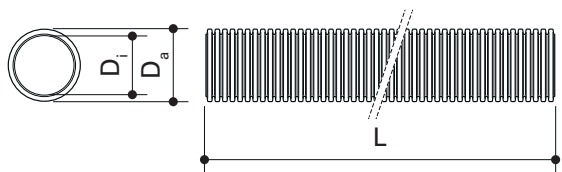
Rigidez del rollo

- DN 63 > 8 kN / m2 EN ISO 9969
- DN 75 > 8 kN / m2 EN ISO 9969
- DN 90 > 7 kN / m2 EN ISO 9969

Caudal de aire conforme a DIN 1946/6:

- DN 63 = máx. 23 m³/h
- DN 75 = máx. 30 m³/h
- DN 90 = máx. 45 m³/h

Ref.	Descripción	D _i [mm]	D _a [mm]	L [m]	Rollo ø [mm]	Altura del rollo [mm]	Peso [kg]	U venta [m]	Precio ¹⁾ [€]
78363305	en rollo DN 63	54	64	50	1130	320	15,50	50	3,85
78375302	en rollo DN 75	63	76	20	1050	210	6,80	20	5,60
78375305	en rollo DN 75	63	76	50	1100	350	17,00	50	5,60
78390302	en rollo DN 90	78	91	20	1130	250	9,00	20	6,90
78390305	en rollo DN 90	78	91	50	1130	460	22,50	50	6,90



Pérdida de presión con un tramo de tubería de 1 m

¹⁾Bruto por unidad, por set, por metro

Sistemas de conductos profi-air®

profi-air® classic



Conducto profi-air classic, negro

Tubo corrugado de doble capa muy flexible con revestimiento interior antiestático fabricado en PEAD para ser instalado en techos de hormigón, falsos techos, instalaciones murales, tarimas o marcos. El conducto profi-air classic es muy fácil de limpiar gracias a su superficie interior lisa. El conducto classic es adecuado para admisión y extracción de aire.

- Temperatura de funcionamiento permitida: -25 a 60 °C
- Temperatura de procesamiento hasta un máx. de -5 °C
- Radio de curvatura: mín. 15 cm

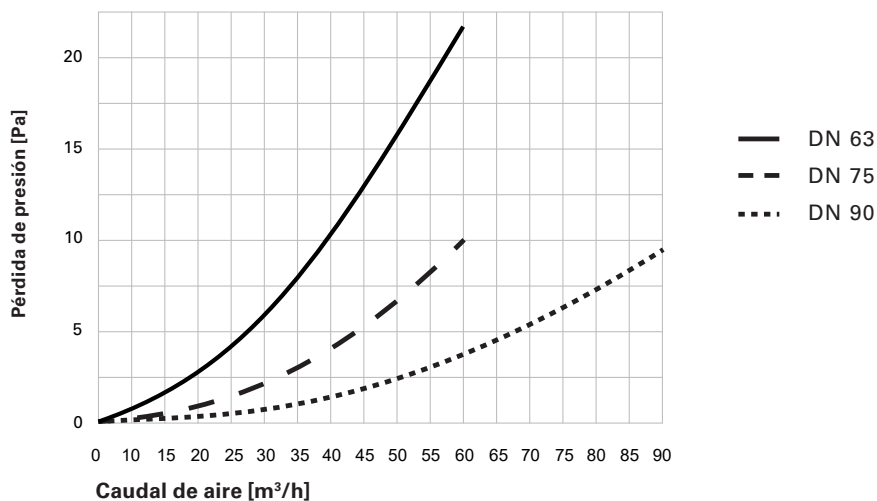
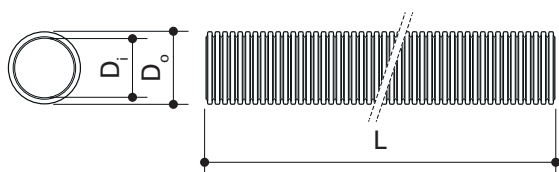
Rigidez del rollo

- DN 63 > 8 kN / m² EN ISO 9969
- DN 75 > 8 kN / m² EN ISO 9969
- DN 90 > 7 kN / m² EN ISO 9969

Caudal de aire conforme a DIN 1946/6:

- DN 63 = máx. 23 m³/h
- DN 75 = máx. 30 m³/h
- DN 90 = máx. 45 m³/h

Ref.	Descripción	D _i [mm]	D _o [mm]	L [m]	Rollo ø [mm]	Altura del rollo [mm]	Peso [kg]	U venta [m]	Precio ¹⁾ [€]
78363505	en rollo DN 63	52	64	50	950	380	13.60	50	3,20
78375505	en rollo DN 75	63	76	50	1,040	380	14.60	50	3,80
78390505	en rollo DN 90	78	91	50	1,180	410	20.00	50	4,95



Pérdida de presión con un tramo de tubería de 1 m

¹⁾Bruto por unidad, por set, por metro

Sistemas de conductos profi-air®

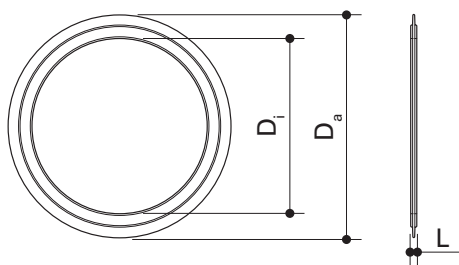
profi-air® classic



Junta de estanqueidad profi-air classic

Junta de estanqueidad de EPDM para sellar las conexiones profi-air classic. Gracias a las cualidades de este material, no se necesita ningún lubricante adicional.

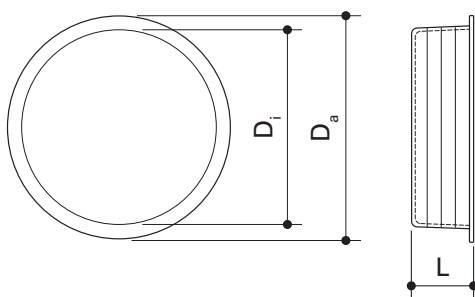
Ref.	Descripción	D _i [mm]	D _a [mm]	L [mm]	Peso [kg]	U venta [unidad]	Precio ¹⁾ [€]
78363375	DN 63	49	65	2,3	0,002	10	1,70
78375375	DN 75	59	76	2,3	0,003	10	1,90
78390375	DN 90	73	90	2,3	0,004	10	2,10



Tapa profi-air classic

Tapa de plástico para un cierre higiénico de los conductos profi-air classic.

Ref.	Descripción	D _i [mm]	D _a [mm]	L [mm]	Peso [kg]	U venta [unidad]	Precio ¹⁾ [€]
78363370	DN 63	50	61	12	0,007	5	3,50
78375370	DN 75	54	71	31	0,010	5	3,90
78390370	DN 90	76	86	18	0,015	5	4,20



Sistemas de conductos profi-air®

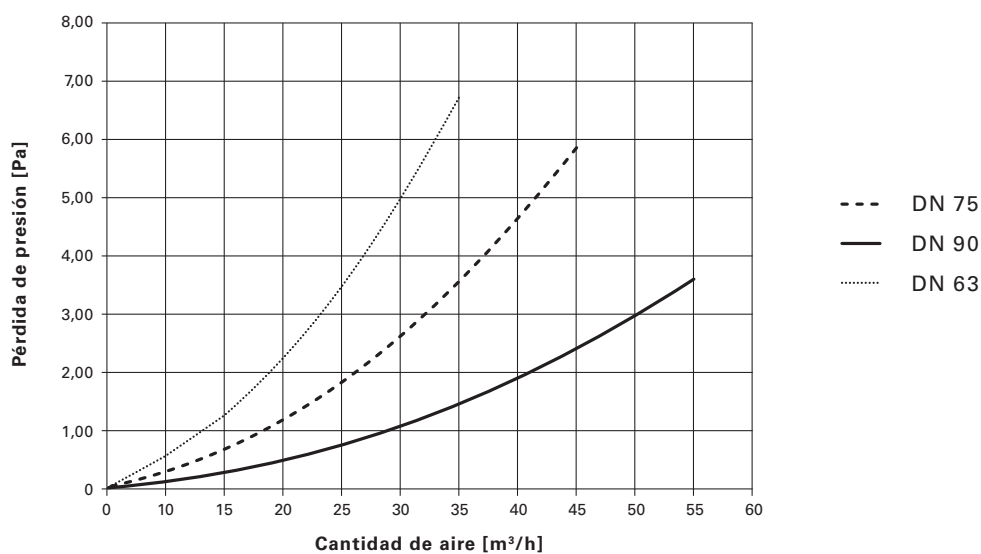
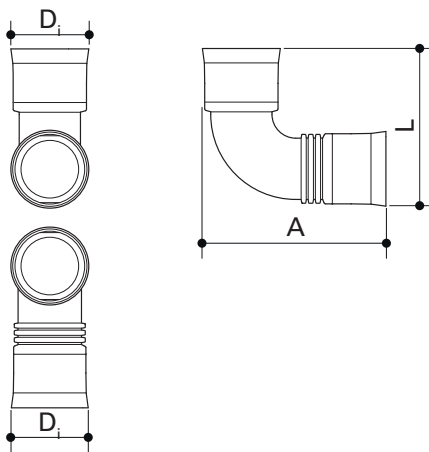
profi-air® classic



Codo 90° plus profi-air classic

Codo 90° de PEAD para desvío horizontal o vertical de los caudales de aire para una conexión sin tensión del sistema de conductos profi-air classic. El codo se puede alargar por un lado para así poder conectar accesorio con accesorio.

Ref.	Descripción	D _i [mm]	L [mm]	A [mm]	Peso [kg]	U venta [unidad]	Precio ¹⁾ [€]
78363341	DN 63	65	143	189	0,14	1	14,20
78375341	DN 75	77	162	218	0,18	1	15,00
78390341	DN 90	92	193	247	0,24	1	16,90



¹⁾Bruto por unidad, por set, por metro

Sistemas de conductos profi-air®

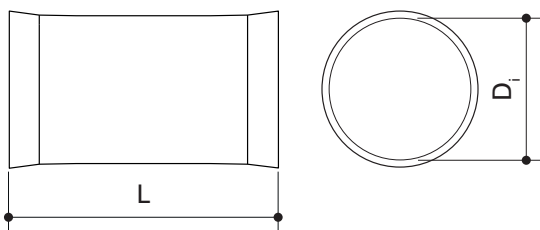
profi-air® classic



Manguito recto profi-air classic

Manguito recto de PE para conectar los conductos profi-air classic. También posee un sistema integrado que impide que el conducto se introduzca demasiado. Las pequeñas ranuras aseguran la conexión entre el conducto y el manguito recto.

Ref.	Descripción	D _i [mm]	L [mm]	Peso [kg]	U venta [unidad]	Precio ¹⁾ [€]
78363310	DN 63	65	110	0,04	1	4,60
78375310	DN 75	77	130	0,04	1	5,40
78390310	DN 90	92	148	0,08	1	7,70



¹⁾Bruto por unidad, por set, por metro

Sistemas de conductos profi-air®

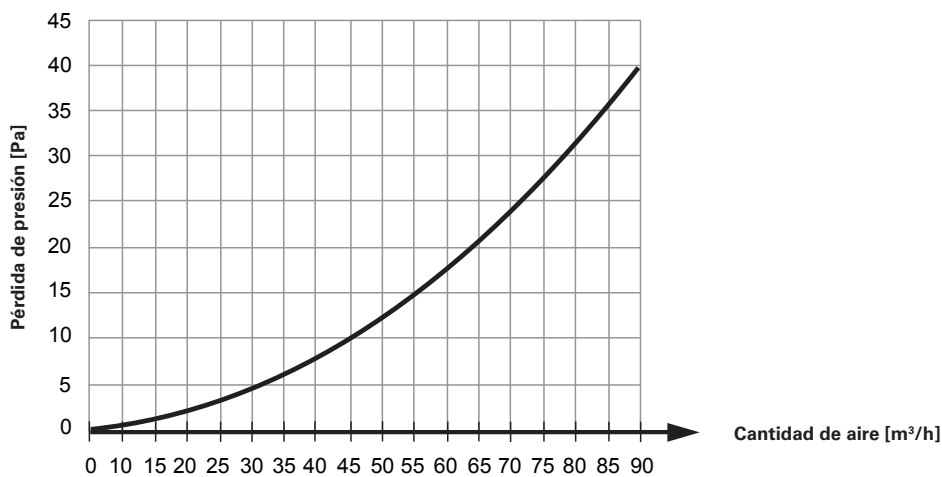
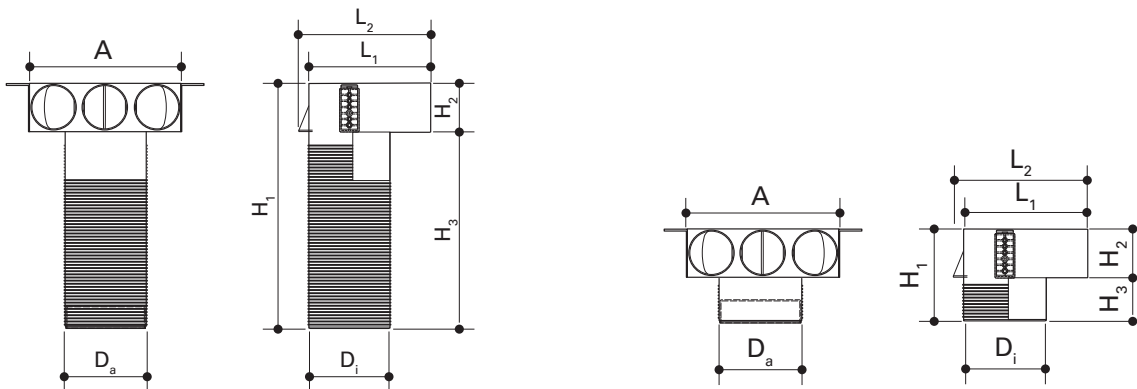
profi-air® classic



Difusor de aire 90° plus profi-air classic

Difusor de aire 90° de PP para conector de válvula, aplicabilidad universal para admisión / extracción de aire. Instalación en pared, suelo o techo. Se puede fijar con escuadras de fijación. Equipado por ambos lados con tapones de cierre con caudal optimizado. Conector de válvula cerrado con capuchón deslizante de difusor de aire DN 125. Disponibles versión corta y larga.

Ref.	Descripción	D _i [mm]	D _o [mm]	L ₁ [mm]	L ₂ [mm]	A [mm]	H ₁ [mm]	H ₂ [mm]	H ₃ [mm]	Peso [kg]	U venta [unidad]	Precio ¹⁾ [€]
78363381	DN 125 - 3 x NW 63*	125	130	185	199	234	371	74	297	1,04	1	35,30
78363382	short DN 125 - 3 x NW 63*	125	130	185	199	234	138	74	64	0,76	1	31,80



¹⁾Bruto por unidad, por set, por metro

Sistemas de conductos profi-air®

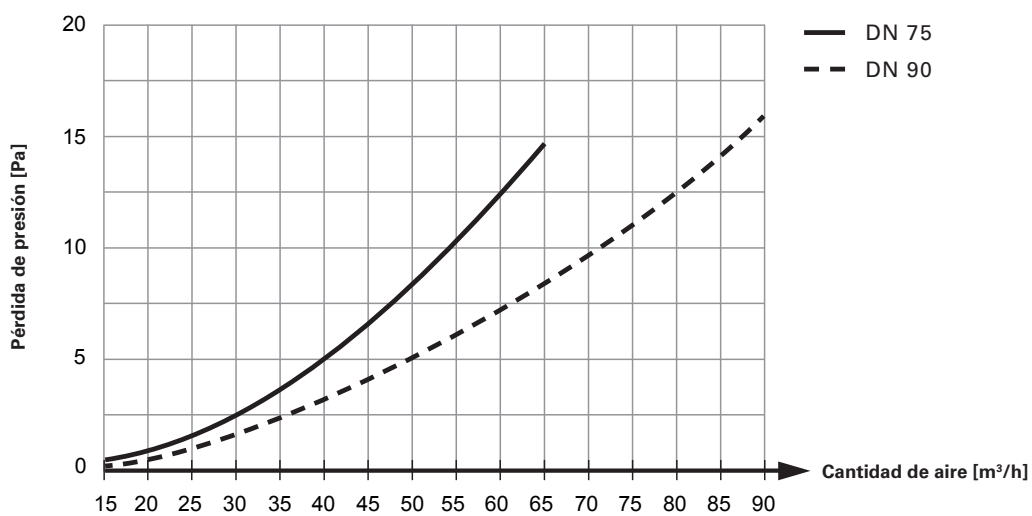
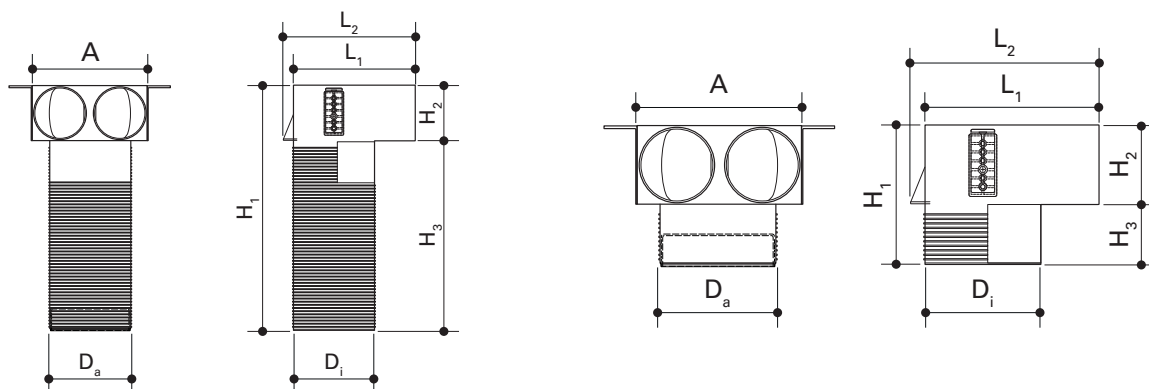
profi-air® classic



Difusor de aire 90° plus profi-air

Difusor de aire 90° de PP para conector de válvula, aplicabilidad universal para admisión / extracción de aire. Instalación en pared, suelo o techo. Se puede fijar con escuadras de fijación. Equipado por un lado con tapones de cierre con caudal optimizado. Conector de válvula cerrado con capuchón deslizante de difusor de aire DN 125. Disponibles versión corta y larga.

Ref.	Descripción	D _i [mm]	D _a [mm]	L ₁ [mm]	L ₂ [mm]	A [mm]	H ₁ [mm]	H ₂ [mm]	H ₃ [mm]	Peso [kg]	U venta [unidad]	Precio ¹⁾ [€]
78375381	DN 125 2x DN 75	125	130	191	205	180	383	86	297	0,91	1	38,60
78390381	DN 125 2x DN 90	125	130	197	210	211	400	103	297	1,03	1	51,90
78375382	DN 125 2x DN 75 corto	125	130	191	205	180	150	86	64	0,47	1	34,70
78390382	DN 125 2x DN 90 corto	125	130	197	210	211	167	103	64	0,75	1	48,20



¹⁾Bruto por unidad, por set, por metro

Sistemas de conductos profi-air®

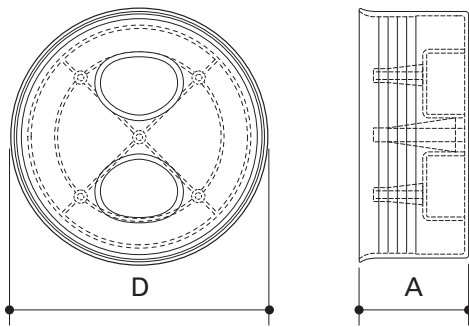
profi-air® classic



Tapa de encofrado de hormigón profi-air classic

Tapa de encofrado de hormigón de PS para fijación del difusor de aire 90° plus profi-air en techos de encofrado de hormigón en obra. Fijación con 2 clavos de acero suministrados.

Ref.	Descripción	D _i [mm]	A [mm]	Peso [kg]	U venta [unidad]	Precio ¹⁾ [€]
78300081	DN 125	125	65	0,13	1	7,70



¹⁾Bruto por unidad, por set, por metro

Sistemas de conductos profi-air®

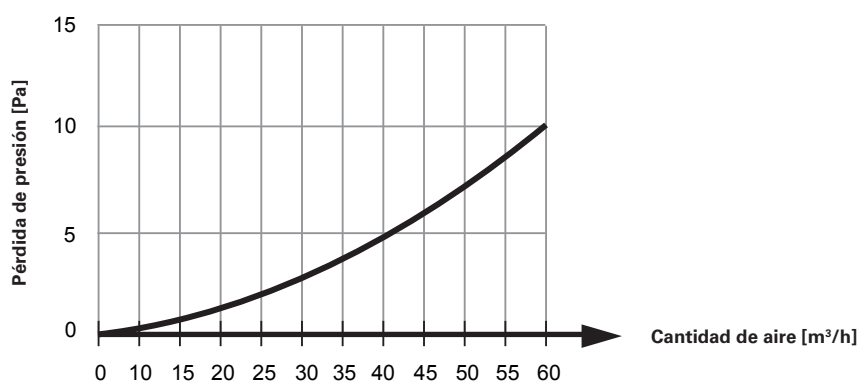
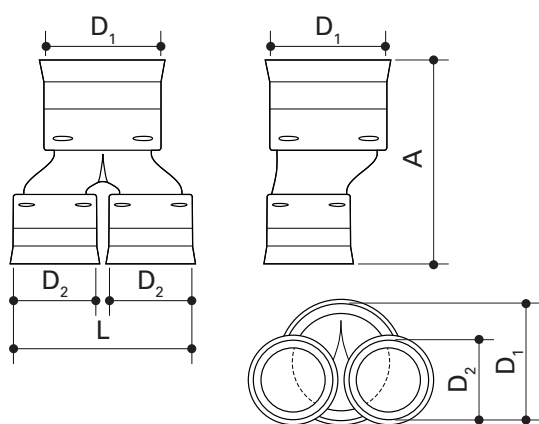
profi-air® classic



Adaptador profi-air classic

Adaptador recto de PEAD para reducción de profi-air classic DN 90 a 2x DN 63.

Ref.	Descripción	D ₁ [mm]	D ₂ [mm]	L [mm]	B [mm]	Peso [kg]	U venta [unidad]	Precio ¹⁾ [€]
78390330	DN 90 - 2 x DN 63	92	65	151	166	0,11	1	14,80



¹⁾Bruto por unidad, por set, por metro

Sistemas de conductos profi-air®

profi-air® tunnel / classic

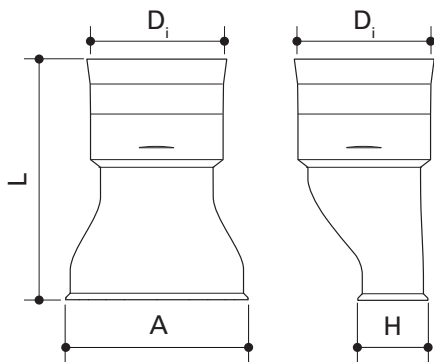


Adaptador profi-air tunnel / classic

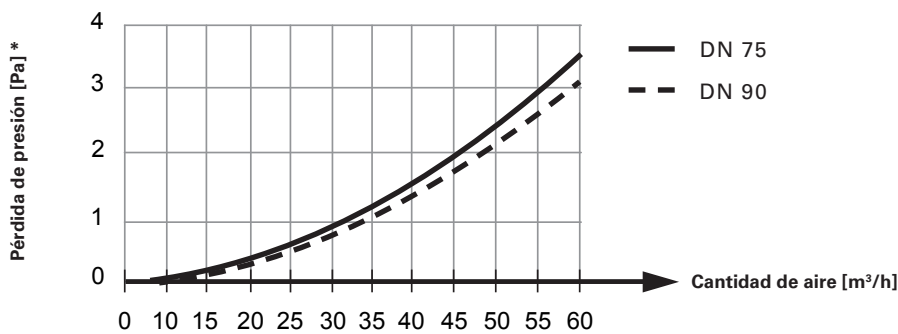
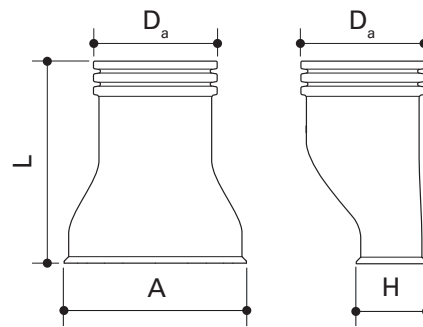
Adaptador recto de PEAD para adaptar un conducto o un accesorio profi-air tunnel a un conducto o accesorio profi-air classic.

Ref.	Descripción	D _i [mm]	D _a [mm]	L [mm]	A [mm]	H [mm]	Peso [kg]	U venta [unidad]	Precio ¹⁾ [€]
78313223	❶ 132 x 52 mm - Conducto DN 75	77	-	162	132	52	0,09	1	8,70
78313224	❶ 132 x 52 mm - Conducto DN 90	92	-	162	132	52	0,09	1	12,30
78313225	❷ 132 x 52 mm - Accesorio DN 90	-	91	147	132	52	0,09	1	9,70

78313223 / 78313224



78313225



*Incluido elemento de conexión y sellado profi-air, ref.: 78313210

¹⁾Bruto por unidad, por set, por metro

Sistemas de conductos profi-air®

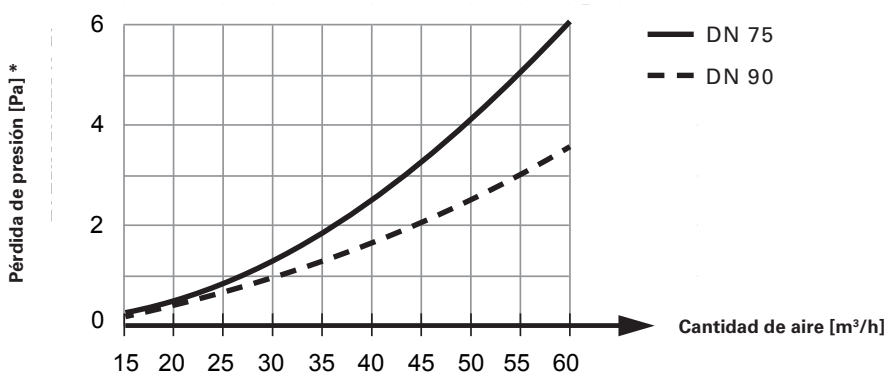
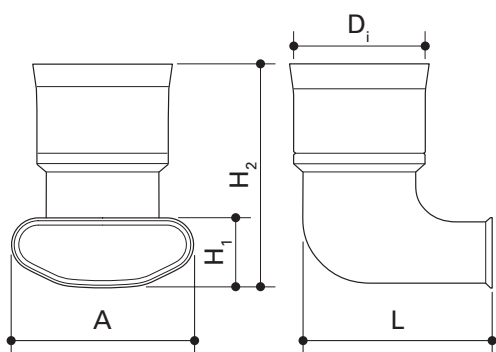
profi-air® tunnel / classic



Codo adaptador 90° profi-air

Codo 90° de PEAD para adaptar un conducto o un accesorio profi-air tunnel a un conducto profi-air classic.

Ref.	Descripción	D _i [mm]	L [mm]	A [mm]	H ₁ [mm]	H ₂ [mm]	Peso [kg]	U venta [unidad]	Precio ¹⁾ [€]
78313226	132 x 52 mm - Conducto DN 75	77	138	132	52	147	0,11	1	13,50
78313227	132 x 52 mm - Conducto DN 90	92	148	132	52	163	0,13	1	12,30



*Incluido elemento de conexión y sellado profi-air, ref.: 78313210

Sistemas de conductos profi-air®

Canal oval profi-air®

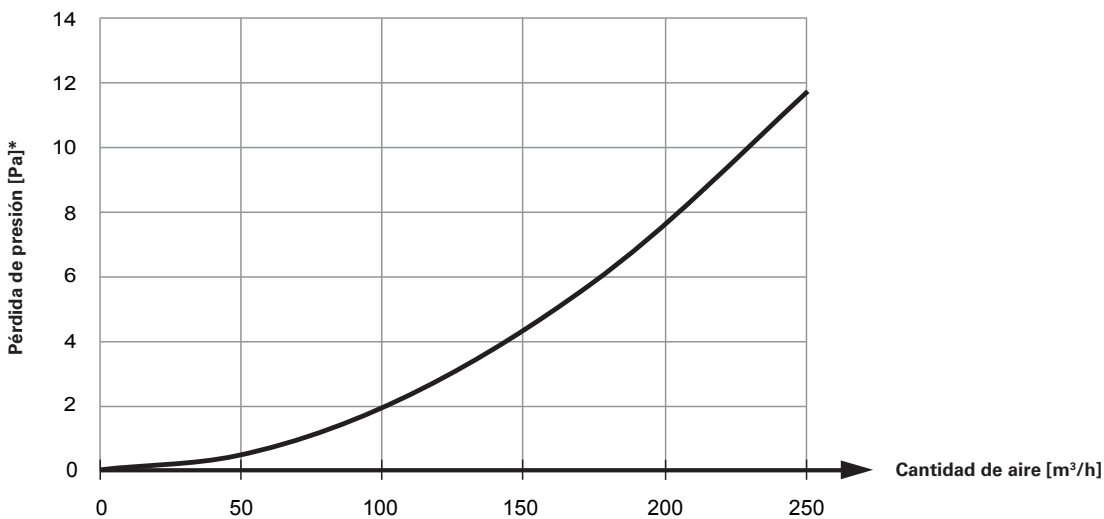
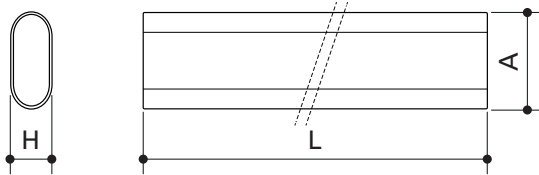


Conducto de canal oval profi-air blanco

Conducto con forma ovalada de ABS para conectar el colector y el equipo de ventilación para montaje en pared o techo. El conducto de canal oval no es muy resistente al impacto; instalar en la pared o el techo. El conducto de canal oval es adecuado para admisión y extracción de aire.

- Temperatura de funcionamiento permitida: -25 a 60 °C
- Temperatura de procesamiento hasta un máx. de -5 °C

Ref.	Descripción	L [mm]	A [mm]	H [mm]	Peso [kg]	U venta [unidad]	Precio ¹⁾ [€]
78316401	en barra 163 x 68 mm	1150	163	68	0,90	5	22,90



Pérdida de presión por metro de conducto

*Incluido elemento de conexión y sellado de canal oval profi-air, ref. 78316410

Accesorios profi-air®

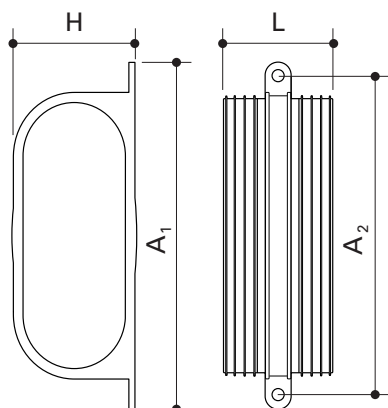
Canal oval profi-air®



Elemento de conexión de canal oval profi-air

Elemento de conexión de PP con junta para conectar el conducto canal oval, las piezas complementarias del canal oval, el colector plano de canal oval profi-air tunnel, así como el colector plano classic de 6 conexiones. Las juntas de estanqueidad bilaterales permiten una conexión hermética. El sistema de conductos ovalados de profi-air puede fijarse a la pared o al techo con los soportes de sujeción integrados.

Ref.	Descripción	L [mm]	A ₁ [mm]	A ₂ [mm]	H [mm]	Peso [kg]	U venta [unidad]	Precio ¹⁾ [€]
78316410	163 x 68 mm	63	200	185	70	0,07	5	6,40



Sistemas de conductos profi-air®

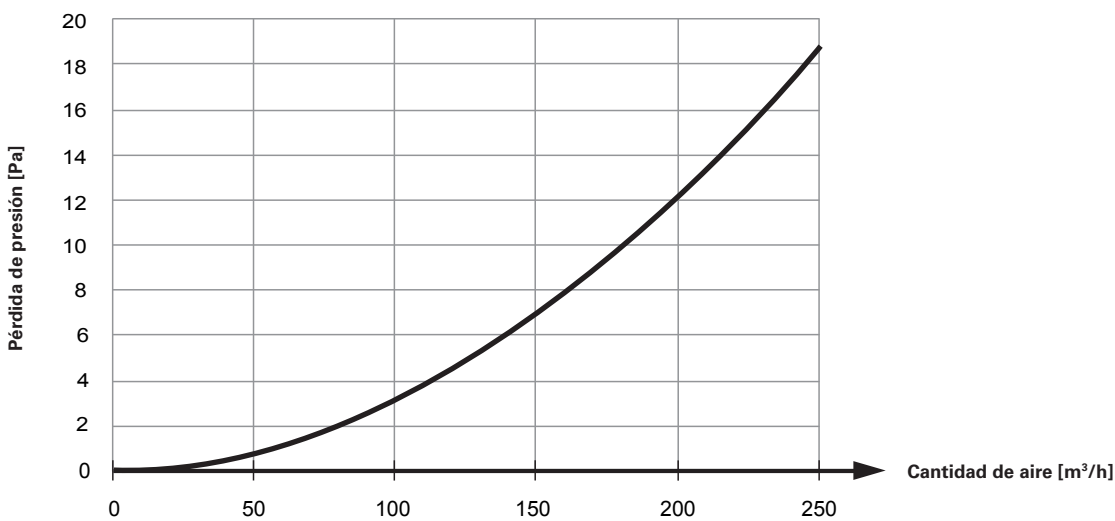
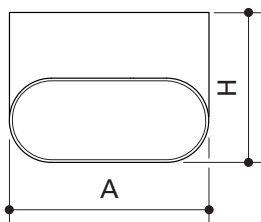
Canal oval profi-air®



Codo 90° vertical de canal oval profi-air

Codo 90° de PEAD para desvío vertical del sistema de canal oval. El codo de canal oval es adecuado para admisión y extracción de aire.

Ref.	Descripción	A [mm]	H [mm]	Peso [kg]	U venta [unidad]	Precio ¹⁾ [€]
78316440	163 x 68 mm	163	106	0,15	1	15,40



*Incluido accesorio de conexión y sellado de canal oval profi-air, ref. 78316410

Sistemas de conductos profi-air®

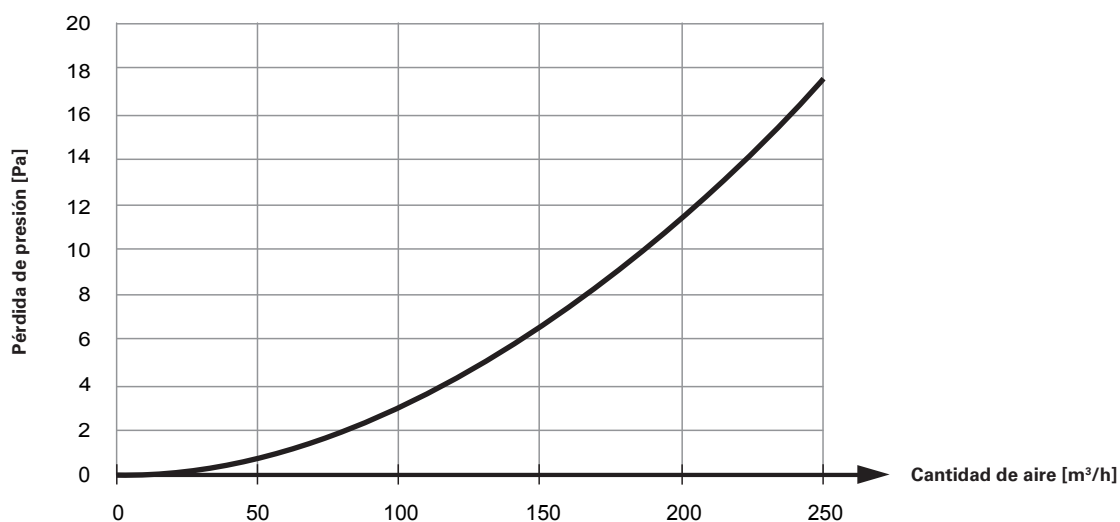
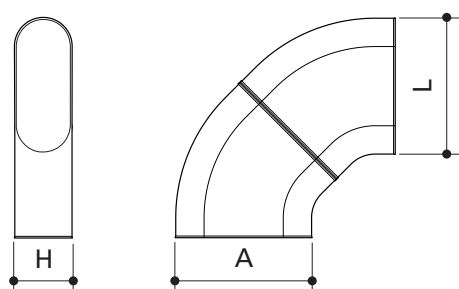
Canal oval profi-air®



Codo horizontal 90° de canal oval profi-air

Codo 90° de PEAD para desvío horizontal del sistema de canal oval. El codo de canal oval es adecuado para admisión y extracción de aire.

Ref.	Descripción	L [mm]	A [mm]	H [mm]	Peso [kg]	U venta [unidad]	Precio ¹⁾ [€]
78316441	163 x 68 mm	265	163	68	0,28	1	18,30



*Incluido accesorio de conexión y sellado de canal oval profi-air, ref. 78316410

Sistemas de conductos profi-air®

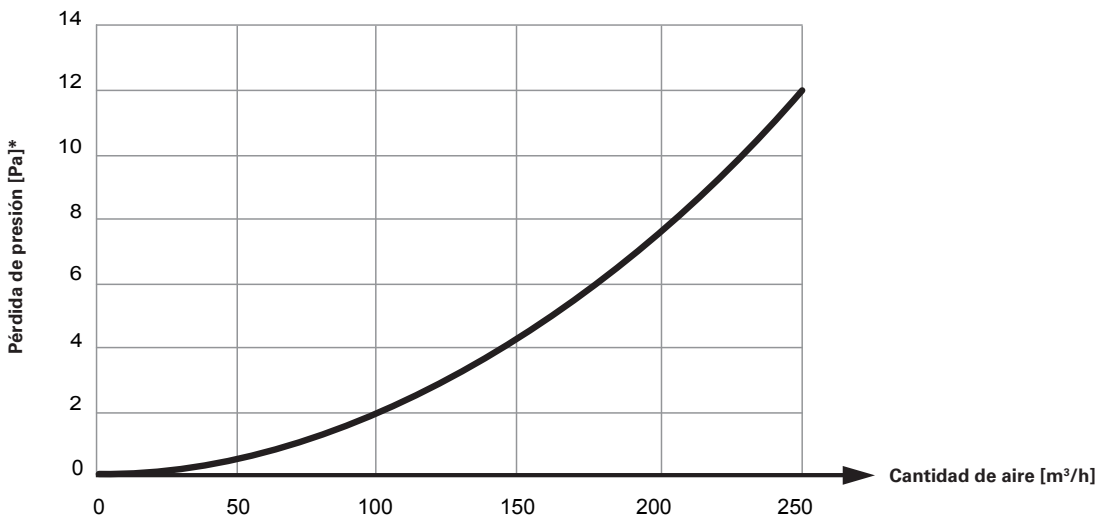
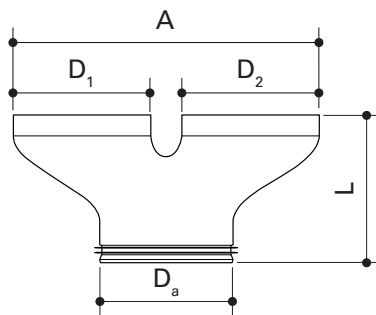
Canal oval profi-air®



Adaptador canal oval profi-air

Adaptador de PEAD para conectar el canal oval y el isopipe profi-air. El retén integrado proporciona una conexión hermética entre el isopipe profi-air y el adaptador. El adaptador de canal oval es adecuado para admisión y extracción de aire.

Ref.	Descripción	D _a [mm]	D ₁ [mm]	D ₂ [mm]	L [mm]	A [mm]	Peso [kg]	U venta [unidad]	Precio ¹⁾ [€]
78316424	2x 163 x 68 mm - DN 160	160	163	163	175	363	0,25	1	28,90



*Incluido accesorio de conexión y sellado de canal oval profi-air, ref. 78316410

¹⁾Bruto por unidad, por set, por metro

Sistemas de conductos profi-air®

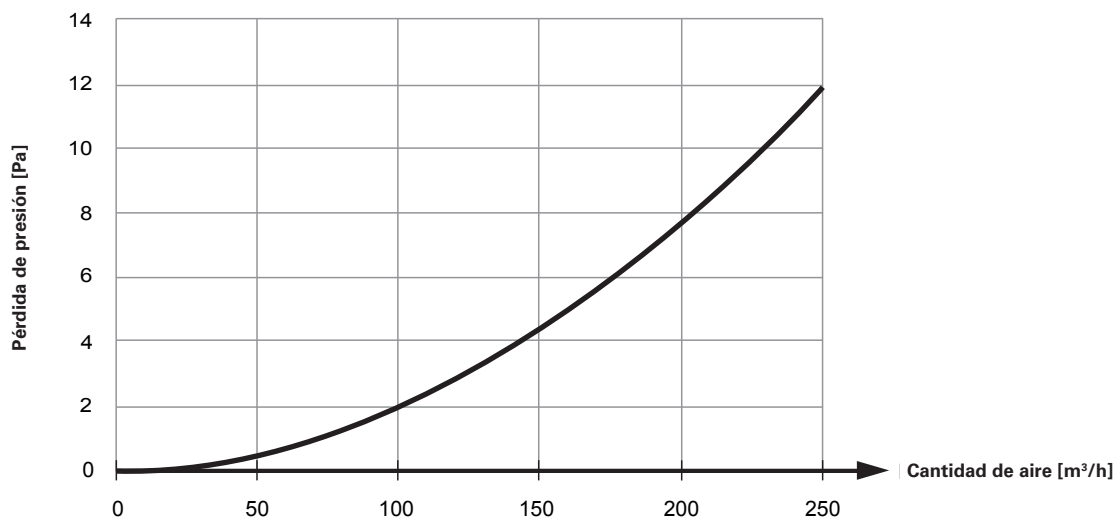
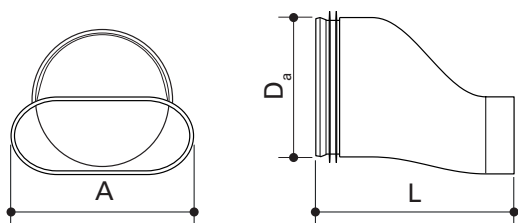
Canal oval profi-air®



Adaptador canal oval profi-air

Adaptador de PEAD para conectar el canal oval y el isopipe profi-air. El retén integrado proporciona una conexión hermética entre el isopipe profi-air y el adaptador. El adaptador de canal oval es adecuado para admisión y extracción de aire.

Ref.	Descripción	D _a [mm]	L [mm]	B [mm]	Peso [kg]	U venta [unidad]	Precio ¹⁾ [€]
78316425	163 x 68 mm - DN 125	125	175	163	0,14	1	22,20



*Incluido accesorio de conexión y sellado de canal oval profi-air, ref. 78316410

Sistemas de conductos profi-air®

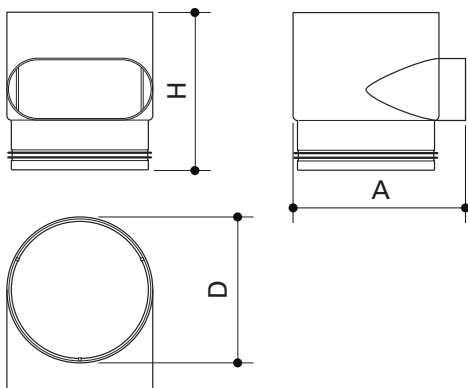
Canal oval profi-air®



TE profi-air

TE de PP para conectar el canal oval y el isopipe. La TE es adecuada para admisión y extracción de aire y puede usarse tanto para conectar el colector plano profi-air como para la distribución de plantas. El retén unilateral asegura una conexión hermética. También posee un sistema integrado que impide que se introduzca demasiado la tapa de revisión profi-air DN 160.

Ref.	Descripción	D [mm]	A [mm]	H [mm]	Peso [kg]	U venta [unidad]	Precio ¹⁾ [€]
78316060	163 x 68 mm DN 160	166	190	170	0,55	1	17,50



¹⁾Bruto por unidad, por set, por metro

Sistemas de conductos profi-air®

Isopipe profi-air®

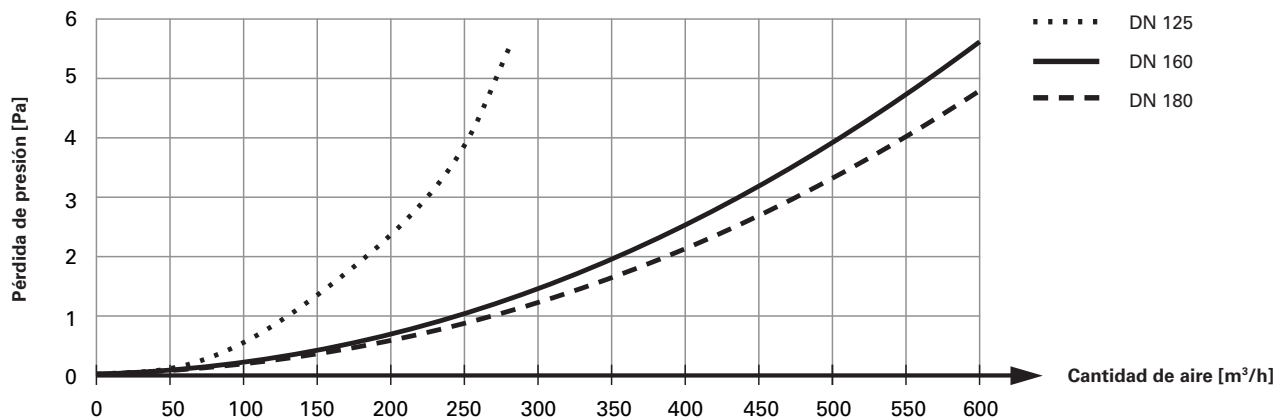
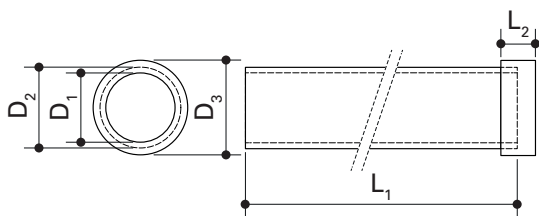


Isopipe profi-air

Conducto completamente aislado y hermético de material de EPP, clase de conductividad térmica (WLG) 037 incluido el manguito profi-air ISO. El isopipe profi-air es adecuado para aire exterior, aire expulsado, admisión y extracción de aire.

- Temperatura de funcionamiento permitida: -25 a 80 °C

Ref.	Descripción	D ₁ [mm]	D ₂ [mm]	D ₃ [mm]	L ₁ [mm]	L ₂ [mm]	Peso [kg]	U venta [unidad]	Precio ¹⁾ [€]
78312101	DN 125	125	155	185	1000	80	0,40	6	41,50
78316101	DN 160	160	190	220	1000	80	0,50	4	45,90
78318101	DN 180	180	210	240	1000	80	0,55	3	57,80



¹⁾Bruto por unidad, por set, por metro

Sistemas de conductos profi-air®

Isopipe profi-air®

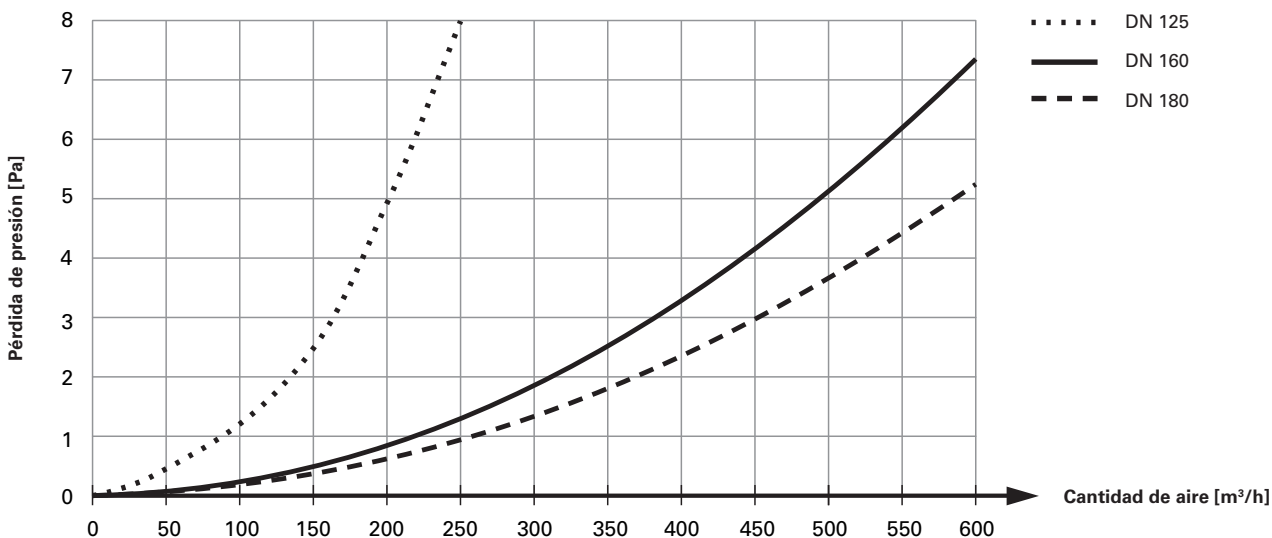
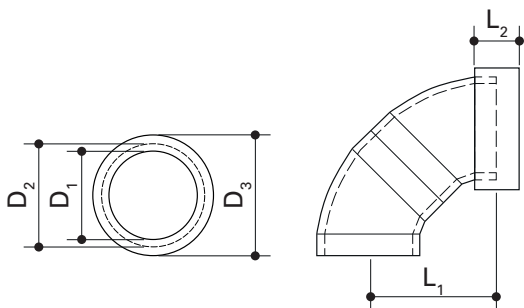


Codo 90° profi-air ISO

Codo 90° completamente aislado y hermético de material de EPP, clase de conductividad térmica (WLG) 037 incluido el manguito profi-air ISO. Gracias a la ranura central, el codo se puede dividir en dos codos de 45° cada uno. El codo profi-air ISO es adecuado para aire exterior, aire expulsado, admisión y extracción de aire.

■ Temperatura de funcionamiento permitida: -25 a 80 °C

Ref.	Descripción	D ₁ [mm]	D ₂ [mm]	D ₃ [mm]	L ₁ [mm]	L ₂ [mm]	Peso [kg]	U venta [unidad]	Precio ¹⁾ [€]
78312140	DN 125	125	155	185	200	80	0,22	4	32,60
78316140	DN 160	160	190	220	200	80	0,28	3	35,60
78318140	DN 180	180	210	240	215	80	0,30	3	42,90



¹⁾Bruto por unidad, por set, por metro

Sistemas de conductos profi-air®

Isopipe profi-air®

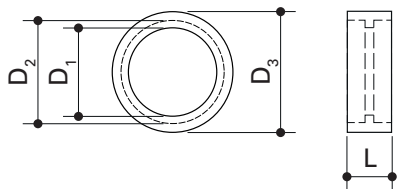


Manguito profi-air ISO

Manguito completamente aislado y hermético de material de EPP, clase de conductividad térmica (WLG) 037. El manguito profi-air ISO es adecuado para aire exterior, aire expulsado, admisión y extracción de aire.

- Temperatura de funcionamiento permitida: -25 a 80 °C

Ref.	Descripción	D ₁ [mm]	D ₂ [mm]	D ₃ [mm]	L [mm]	Peso [kg]	U venta [unidad]	Precio ¹⁾ [€]
78312110	DN 125	125	155	185	80	0,10	6	11,80
78316110	DN 160	160	190	220	80	0,14	6	14,10
78318110	DN 180	180	210	240	80	0,15	6	14,90

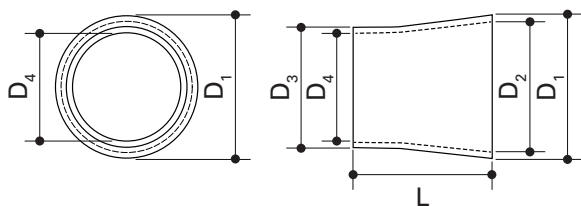


Reducción profi-air ISO




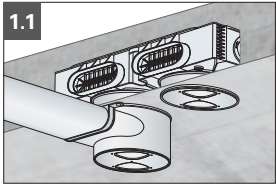
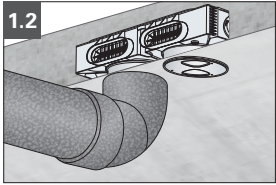
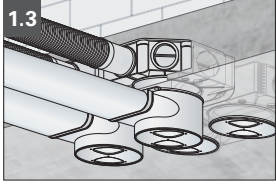
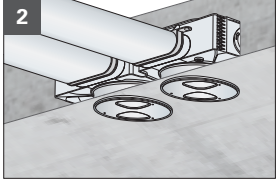
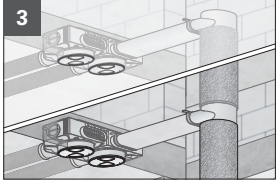
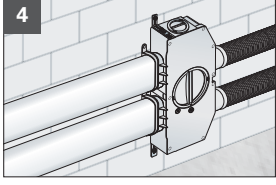
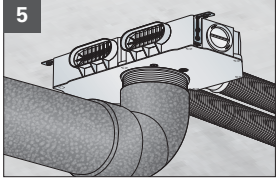
Reducción completamente aislada y hermética de material de EPP, clase de conductividad térmica (WLG) 037, para conectar el isopipe profi-air y accesorios. La reducción profi-air ISO es adecuada para aire exterior, aire expulsado, admisión y extracción de aire.

- Temperatura de funcionamiento permitida: -25 a 80 °C

Ref.	Descripción	D ₁ [mm]	D ₂ [mm]	D ₃ [mm]	D ₄ [mm]	L [mm]	Peso [kg]	U venta [unidad]	Precio ¹⁾ [€]
78312120	DN 160 / DN 125	190	160	155	125	170	0,08	2	21,40
78316120	DN 180 / DN 160	210	180	160	190	200	0,11	2	22,20



Colector plano profi-air – Resumen de montaje

		Colector plano profi-air de 6 conexiones	Set de encofrado de hormigón profi-air DN 160	TE profi-air DN 160 163 x 68 mm
				
		78316007	78316073	78316060
Colector plano profi-air Montaje en hormigón	1.1 	✓	✓	✓
	1.2 	✓	✓	—
	1.3 	✓	✓	✓
	2 	✓	✓	—
Colector plano profi-air Distribución de plantas	3 	—	—	✓
Colector plano profi-air Montaje en pared/techo	4 	✓	—	—
	5 	✓	—	—

Manguito recto de conexión profi-air DN 160  78316072	Tapa para revisiones profi-air DN 160  78316071	Racor de conexión profi-air DN 160  78316820	Canal oval profi-air 163 x68 mm Surtido  783164xx	Isopipe profi-air Surtido  783161xx
—	—	—	✓	—
—	—	✓	—	✓
—	—	—	✓	—
—	—	—	✓	—
—	✓	—	✓	—
—	—	—	✓	—
✓	—	✓	—	✓

Sistemas de conductos profi-air®

Colector profi-air®



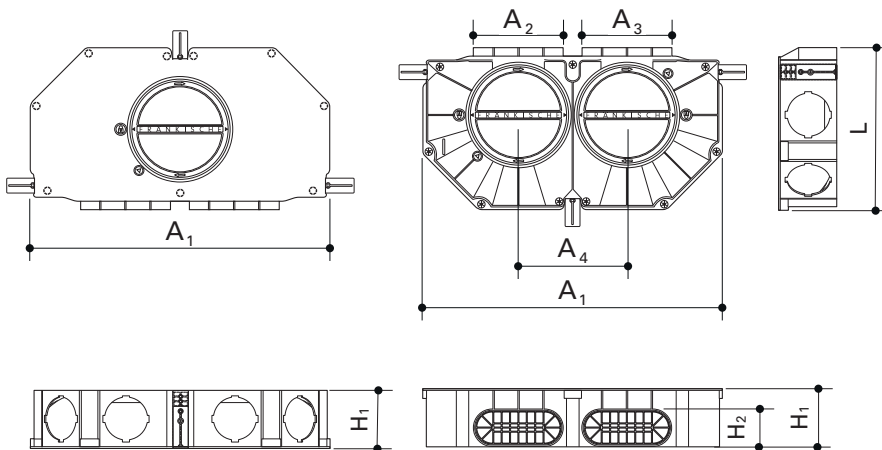
Colector plano profi-air de 6 conexiones

Caja de distribución de PS/ABS para admisión o extracción de aire para ser montada en techos de hormigón, en losas de hormigón prefabricadas en el pavimento del piso, en la pared y en el techo. Seis posibilidades de conexión variables para profi-air classic DN 63, DN 75 y DN 90. Combinando dos colectores planos de 6 conexiones con dos elementos de sellado de canal oval se pueden conseguir 12 conexiones. Se puede inspeccionar y limpiar gracias a tres aberturas para revisiones. Con cuatro tapas de conexión classic, así como tres escuadras de fijación previamente montadas incluidas. Conexión principal variable con canal oval o isopipe DN 160 (accesorios necesarios).

La conexión con el canal oval profi-air se realiza con un elemento de sellado de canal oval. La conexión con el conducto profi-air classic o tunnel se realiza con un manguito recto de conexión profi-air. También es posible usar un regulador de caudal constante o un regulador classic en las salidas del colector.

- Caudal de aire permitido: máx. 270 m³/h
- Salidas: 6 de bayoneta a DN 63/75/90

Ref.	Descripción	L [mm]	A ₁ [mm]	A ₂ [mm]	A ₃ [mm]	A ₄ [mm]	H ₁ [mm]	H ₂ [mm]	H ₃ [mm]	Peso [kg]	U venta [unidad]	Precio ¹⁾ [€]
78316007	6 x DN 63 - 90	300	552	163	163	200	109	68	109	2,06	1	164,00



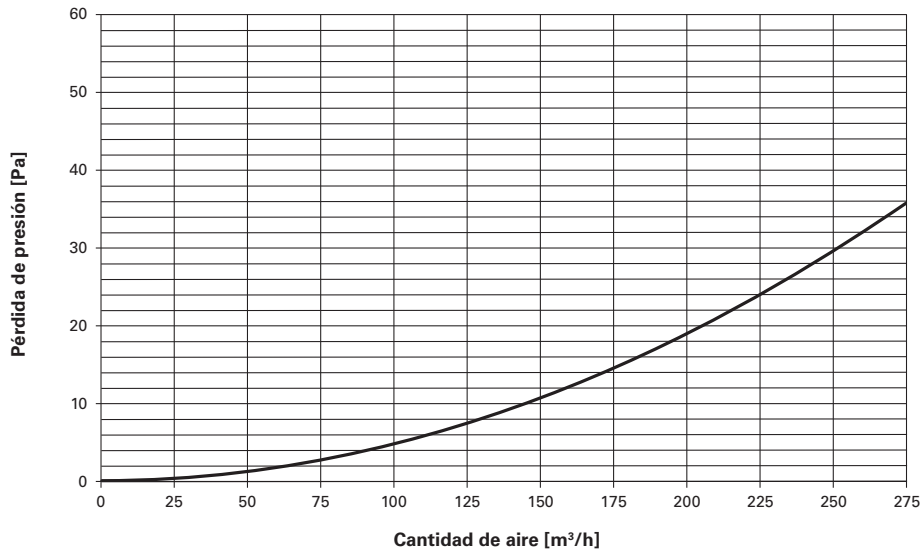
¹⁾Bruto por unidad, por set, por metro

Sistemas de conductos profi-air®

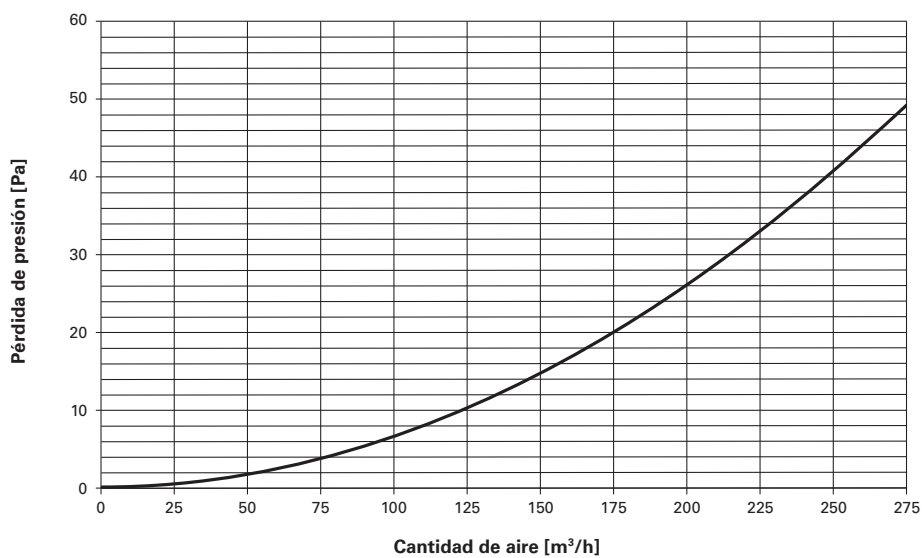
Colector profi-air®

Colector plano profi-air de 6 conexiones

Distribución con conexión recta



Distribución con conexión a 90°



Sistemas de conductos profi-air®

Colector profi-air®



Set de encofrado de hormigón profi-air DN 160

El set está compuesto de:

2 tapas de encofrado de hormigón profi-air DN 160

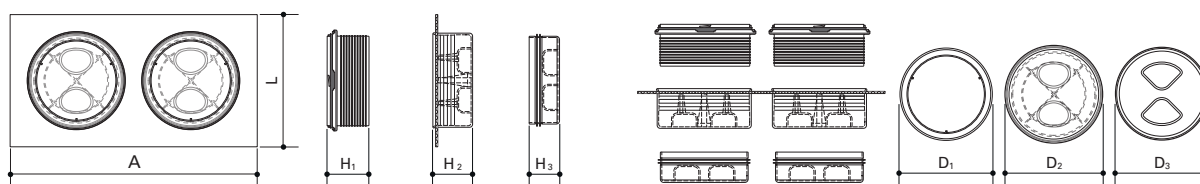
2 manguitos rectos de conexión profi-air DN 160

2 tapas para revisiones profi-air DN 160

Este conjunto, combinado con el colector profesional de placas planas de aire con 6 conexiones, puede ser montado en techos de hormigón in situ.

Las tapas de encofrado de hormigón DN 160 se fijan con los clavos de acero suministrados. Una ayuda de montaje de cartón sirve para mantener la separación correcta entre ellas.

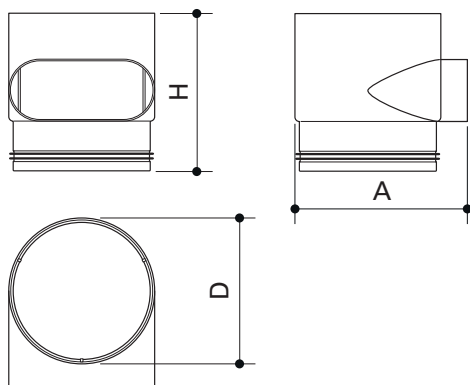
Ref.	Descripción	D ₁ [mm]	D ₂ [mm]	D ₃ [mm]	L [mm]	A [mm]	H ₁ [mm]	H ₂ [mm]	H ₃ [mm]	Peso [kg]	U venta [unidad]	Precio ¹⁾ [€]
78316073	DN 160	160	171	158	230	430	75	60	47	1,113	1	77,00



TE profi-air

TE de PP para conectar el canal oval y el isopipe. La TE es adecuada para admisión y extracción de aire y puede usarse tanto para conectar el colector plano profi-air como para la distribución de plantas. El retén unilateral asegura una conexión hermética. También posee un sistema integrado que impide que se introduzca demasiado la tapa de revisión profi-air DN 160.

Ref.	Descripción	D [mm]	A [mm]	H [mm]	Peso [kg]	U venta [unidad]	Precio ¹⁾ [€]
78316060	163 x 68 mm DN 160	166	190	170	0,55	1	17,50



¹⁾Bruto por unidad, por set, por metro

Sistemas de conductos profi-air®

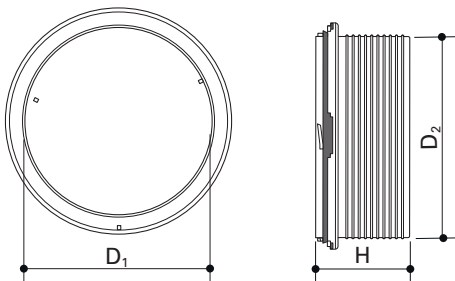
Colector profi-air®



Manguito recto de conexión profi-air DN 160

Manguito recto de conexión de PP para conectar el colector plano profi-air con la tapa de encofrado de hormigón profi-air (accesorio del set de encofrado de hormigón). El manguito recto tiene en un lado una conexión de bayoneta con junta de estanqueidad de goma, así como, en la otra parte, una salida DN 160 con un sistema integrado que impide que se introduzca demasiado la tapa de revisión profi-air DN 160. El manguito recto de conexión se puede utilizar tanto para la admisión como para la extracción de aire.

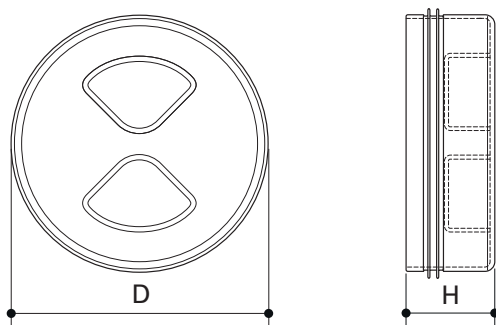
Ref.	Descripción	D ₁ [mm]	D ₂ [mm]	H [mm]	Peso [kg]	U venta [unidad]	Precio ¹⁾ [€]
78316072	DN 160	160	166	75	0,15	1	12,70



Tapa para revisiones profi-air DN 160

Tapa para revisiones de PP para cerrar la TE profi-air DN 160 así como el manguito recto de conexión profi-air DN 160. El retén unilateral integrado asegura una conexión hermética. La tapa para revisiones se puede utilizar tanto para la admisión como para la extracción de aire.

Ref.	Descripción	D [mm]	H [mm]	Peso [kg]	U venta [unidad]	Precio ¹⁾ [€]
78316071	DN 160	158	47	0,201	1	12,70



¹⁾Bruto por unidad, por set, por metro

Sistemas de conductos profi-air®

Colector profi-air®



Colector plano profi-air tunnel gris

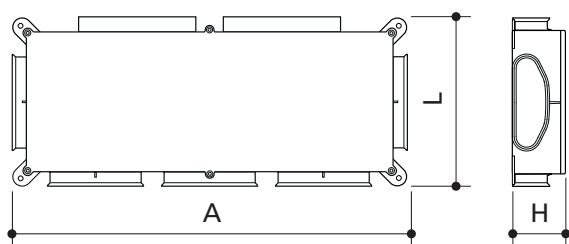
Caja de distribución de PS para distribuir la admisión o la extracción de aire a los difusores de aire profi-air, incluidos cuatro soportes de montaje. Abertura para revisiones de inspección y limpieza.

- Temperatura de funcionamiento permitida: -25 a 60 °C
- Temperatura de procesamiento hasta un máx. de -5 °C

Caudales máximos permitidos para conexión con:

- 78316425 = 165 m³/h
- 78316424 = 225 m³/h
- 78316424 = 330 m³/h (2 colectores paralelos)

Ref.	Descripción	L [mm]	A [mm]	H [mm]	Peso [kg]	U venta [unidad]	Precio ¹⁾ [€]
78313005	5x 132 x 52 mm - 2x 163 x 68 mm	234	553	74	0,995	1	115,60



Sistemas de conductos profi-air®

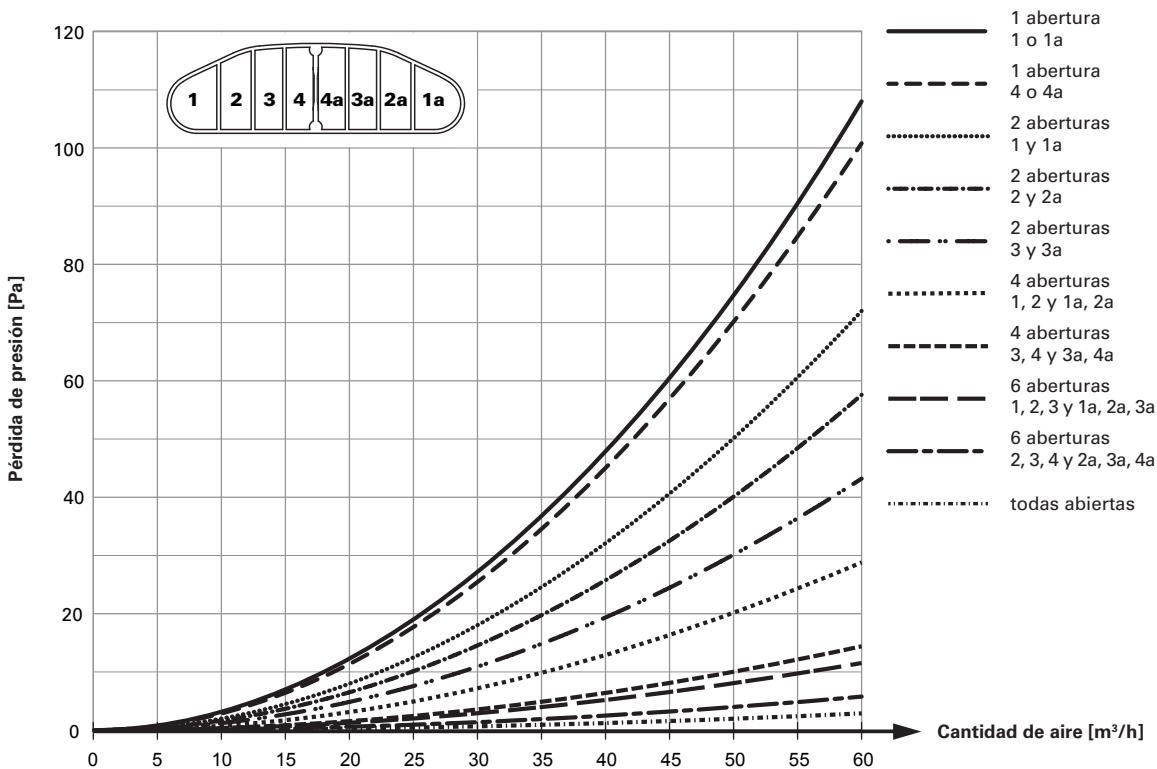
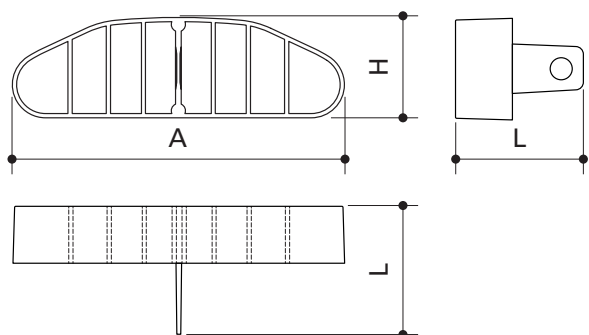
Colector profi-air®



Elemento regulador profi-air tunnel

Elemento regulador de PS para compensar la pérdida de presión en el sistema de distribución de aire. Este elemento regulador se puede introducir en el accesorio de conexión profi-air tunnel, incluida la junta.

Ref.	Descripción	L [mm]	A [mm]	H [mm]	Peso [kg]	U venta [unidad]	Precio ¹⁾ [€]
78313299	132 x 52 mm	20	117	35	0,01	1	6,90



¹⁾Bruto por unidad, por set, por metro

Sistemas de conductos profi-air®

Colector profi-air®



Colector plus profi-air classic

Caja de distribución de chapa de acero para admisión o extracción de aire con revestimiento interior insonorizante; incluida escuadra de fijación. El colector se puede utilizar tanto como colector de paso como de colector de 90°. Se puede inspeccionar y limpiar gracias a sus dos aberturas laterales para revisiones. También es posible usar reguladores de caudal constante o regulador classic en las salidas del colector. Se puede utilizar con un conducto profi-air classic DN 63 / DN 75 / DN 90.

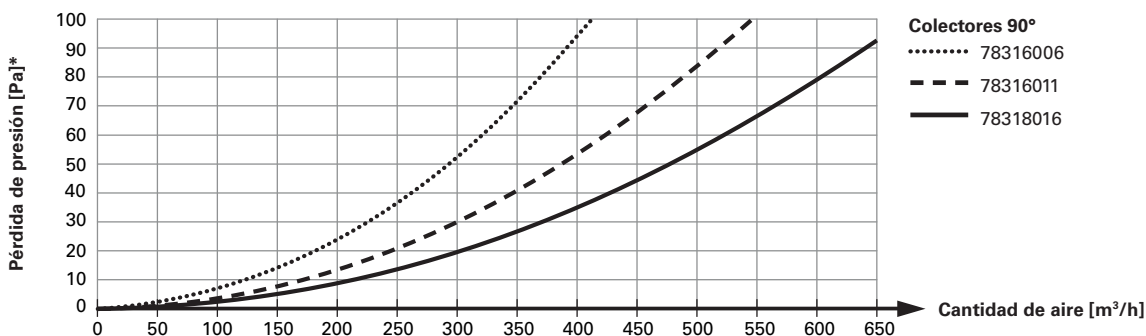
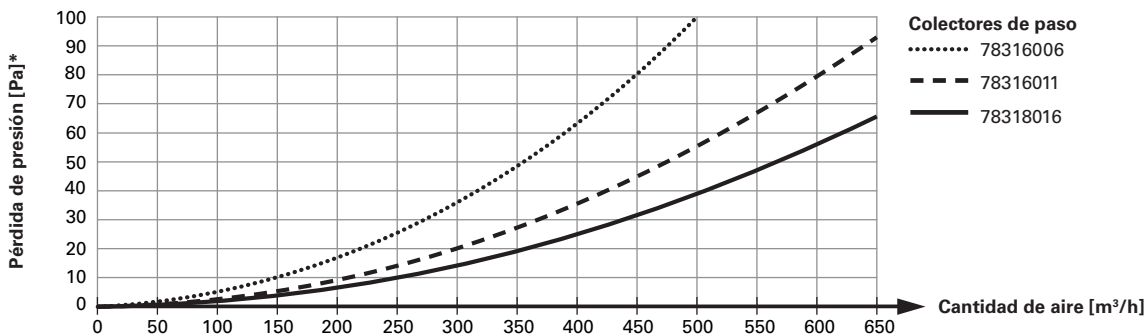
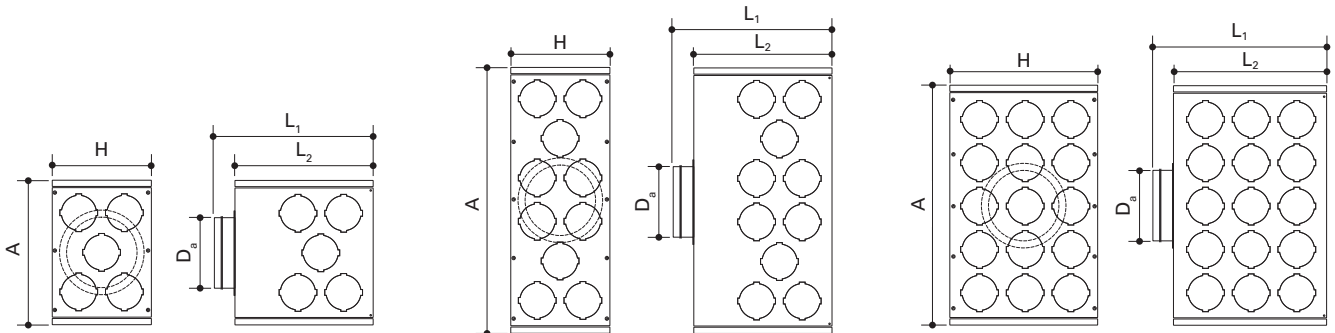
Caudales permitidos para conexión con:

- 78316006 = máx. 225 m³/h
- 78316011 = máx. 360 m³/h
- 78316016 = máx. 450 m³/h

Incluye enchufes de conexión:

- 78316006 = 7 clavijas de conexión
- 78316011 = 14 clavijas de conexión
- 78318016 = 18 clavijas de conexión

Ref.	Descripción	D _a [mm]	L ₁ [mm]	L ₂ [mm]	A [mm]	H [mm]	Peso [kg]	U venta [unidad]	Precio ¹⁾ [€]
78316006	DN 160 - 5x DN 63-90	160	365	325	300	225	4,60	1	269,90
78316011	DN 160 - 10x DN 63-90	160	365	325	600	225	6,80	1	322,30
78318016	DN 180 - 15x DN 63-90	180	465	425	535	330	9,10	1	414,40



*Incluido manguito recto de conexión profi-air classic, ref. 78363321, 78375321 y 78390321

¹⁾Bruto por unidad, por set, por metro

Sistemas de conductos profi-air®

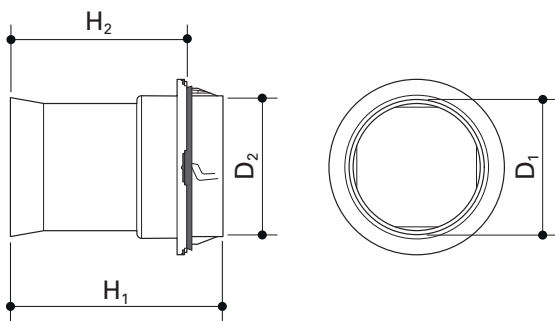
Colector profi-air®



Manguito recto de conexión profi-air classic

Manguito recto de conexión a colector de PP para conectar directamente conductos plus profi-air classic con el colector plus profi-air classic o el colector plano profi-air classic de 6 conexiones. El manguito recto posee, por una parte, una toma para el conducto profi-air classic y, por otra, un acoplamiento de bayoneta con junta para la conexión con el colector. También posee un sistema integrado que impide que el conducto se introduzca demasiado. El conducto se mantiene sujeto al manguito recto gracias a las pequeñas ranuras integradas.

Ref.	Descripción	D ₁ [mm]	D ₂ [mm]	H ₁ [mm]	H ₂ [mm]	Peso [kg]	U venta [unidad]	Precio ¹⁾ [€]
78363321	DN 63	73	80	102	82	0,060	1	5,20
78375321	DN 75	84	80	111	91	0,062	1	5,40
78390321	DN 90	101	80	98	78	0,110	1	5,00



¹⁾Bruto por unidad, por set, por metro

Sistemas de conductos profi-air®

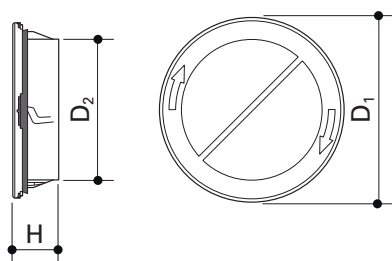
Colector profi-air®



Tapa de conexión de bayoneta profi-air

Tapa de conexión de PP con acoplamiento de bayoneta para cerrar de forma sencilla y segura el colector profi-air. El colector se sella con una junta integrada.

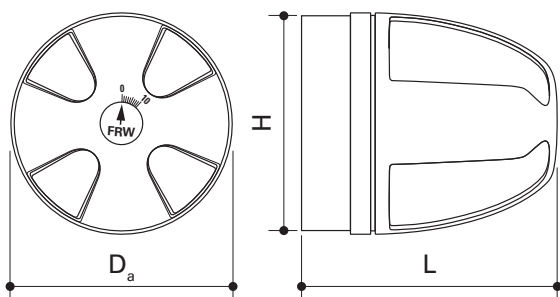
Ref.	Descripción	D ₁ [mm]	D ₂ [mm]	H [mm]	Peso [kg]	U venta [unidad]	Precio ¹⁾ [€]
78300321	Bayoneta	97	80	26	0,072	4	2,30



Regulador profi-air

Elemento regulador de la cantidad de aire de PP para regular manualmente el caudal de aire en combinación con el colector plano profi-air classic de 6 conexiones, así como con el colector profi-air classic plus. Para montar directamente en el manguito recto de conexión profi-air classic.

Ref.	Descripción	D _a [mm]	L [mm]	H [mm]	Peso [kg]	U venta [unidad]	Precio ¹⁾ [€]
78300005	DN 63-90	80	91	78	0,04	1	17,90



¹⁾Bruto por unidad, por set, por metro

Sistemas de conductos profi-air®

Colector profi-air®



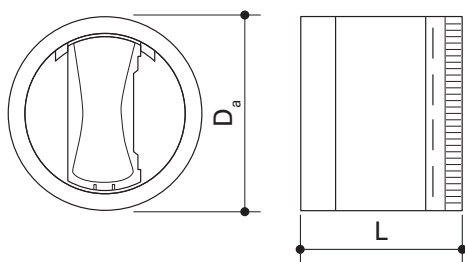
Regulador de caudal constante profi-air

Regulador de caudal constante (RCC) autorregulado para regulación de caudal sin energía auxiliar, automática, sin necesidad de mantenimiento y que puede colocarse en cualquier lugar, con elemento regulador exento de desgaste en la carcasa de plástico en combinación con el colector plano profi-air classic de 6 conexiones, así como con el colector profi-air classic plus. Para montar directamente en el manguito recto de conexión profi-air classic.

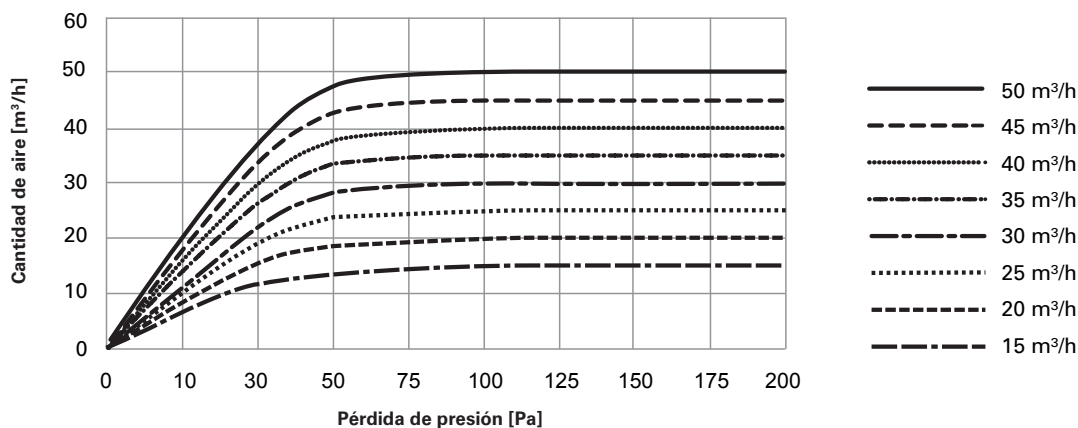
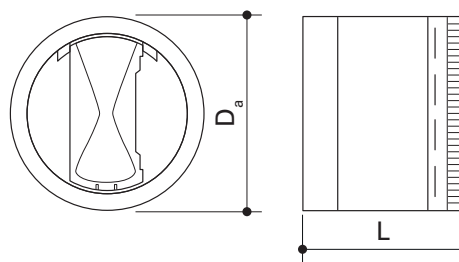
■ Valor de tolerancia: +/- 5 m³/h

Ref.	Descripción	D _a [mm]	L [mm]	Peso [kg]	U venta [unidad]	Precio ¹⁾ [€]
78300015	1 Caudal de aire constante 15 m³/h	80	54	0,15	1	44,30
78300002	2 Caudal de aire constante 20-50 m³/h Ajustable	80	75	0,15	1	48,20

78300015



78300002



¹⁾Bruto por unidad, por set, por metro

Sistemas de conductos profi-air®

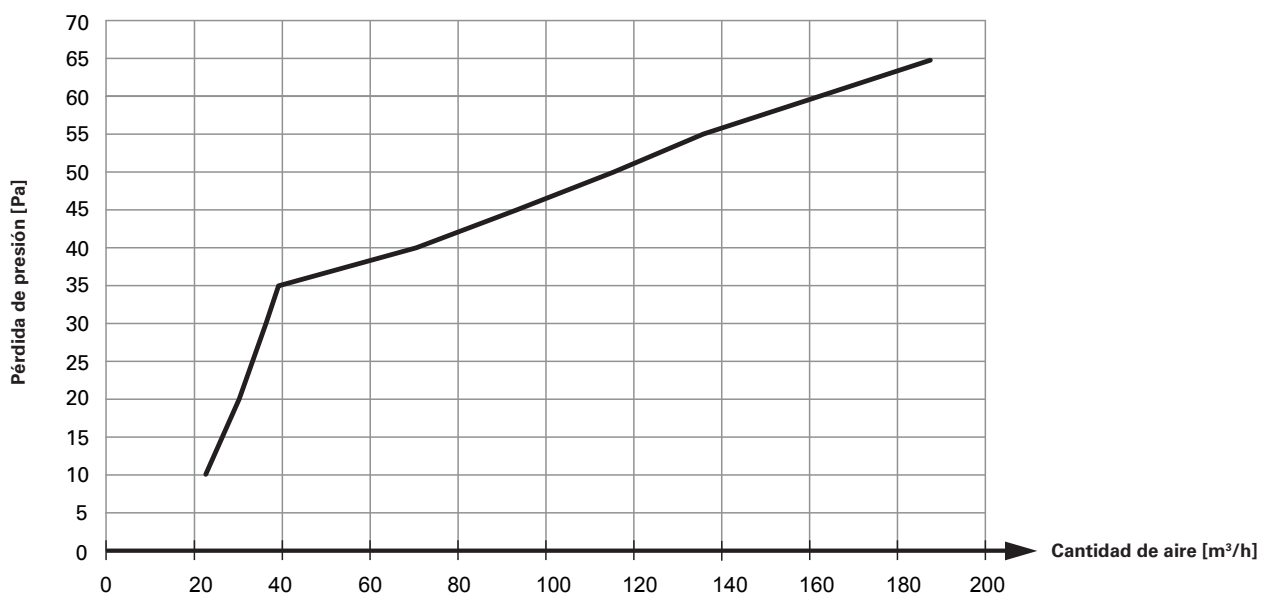
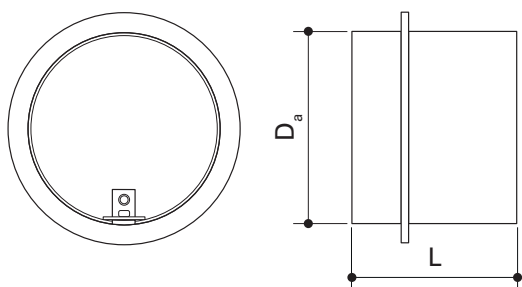
Colector profi-air®



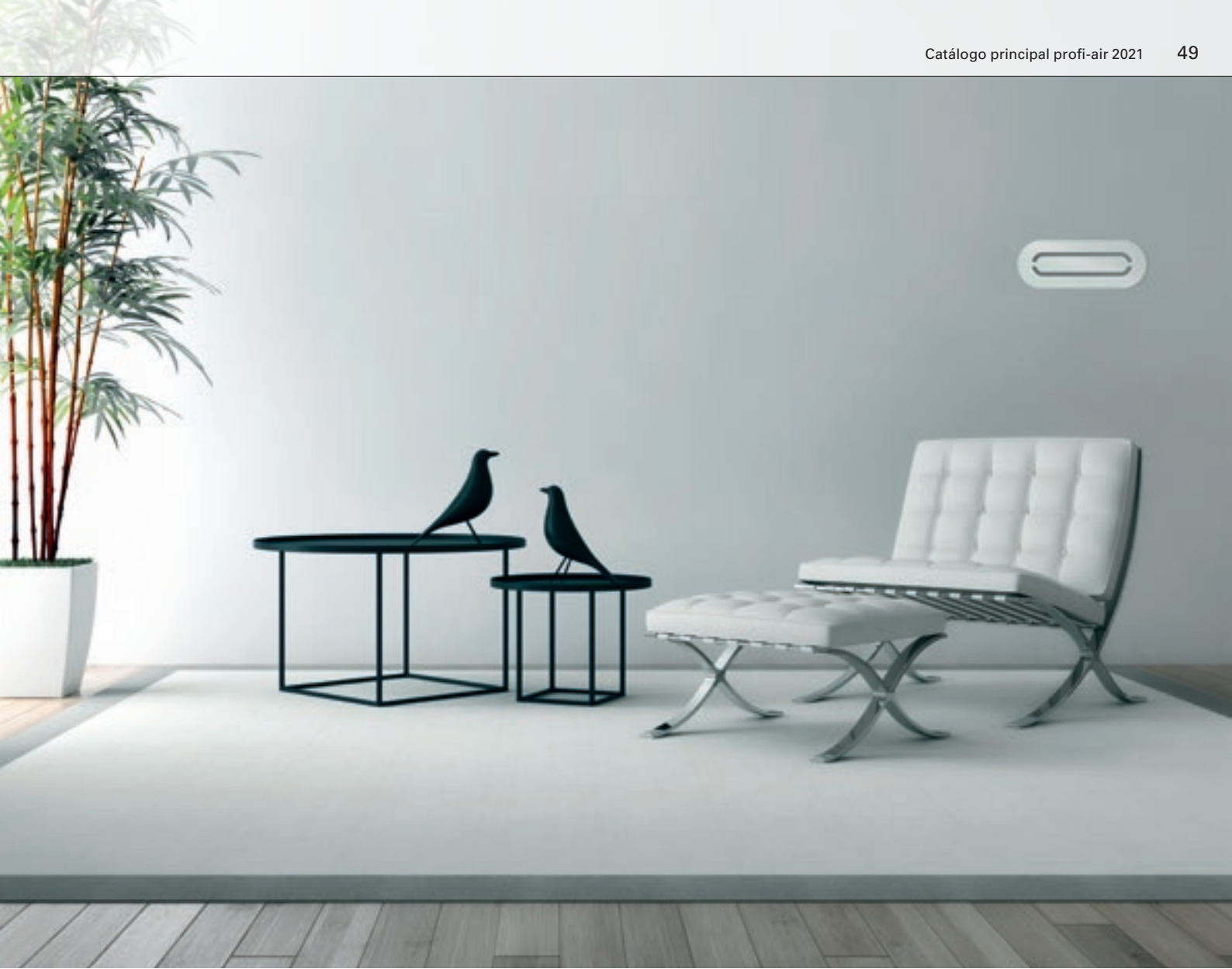
Amplificador de caudal profi-air

Amplificador de caudal para el colector plano profi-air classic de 6 conexiones, así como para el colector profi-air classic plus en casos de ventilación intensiva. Este sistema amplificador permite un mayor caudal de aire en habitaciones predeterminadas. Para montar directamente en el manguito recto de conexión profi-air classic. Debe usarse siempre en la admisión y en la extracción de aire. Recomendado para salón y cocina.

Ref.	Descripción	D _a [mm]	L [mm]	Peso [kg]	U venta [unidad]	Precio ¹⁾ [€]
78300001	Amplificador de caudal	80	54	0,10	1	30,80



¹⁾Bruto por unidad, por set, por metro



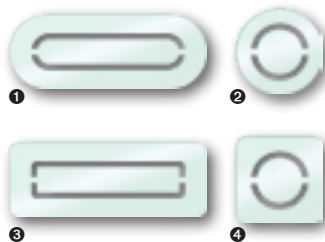
Rejillas diseño starline®

- Diseñadas por sieger Design
- Adecuadas para cualquier estilo de instalación
- Innovadora fijación magnética

Rejillas diseño starline®

Marco de montaje

Para montar cada rejilla diseño starline se necesita un marco de montaje.



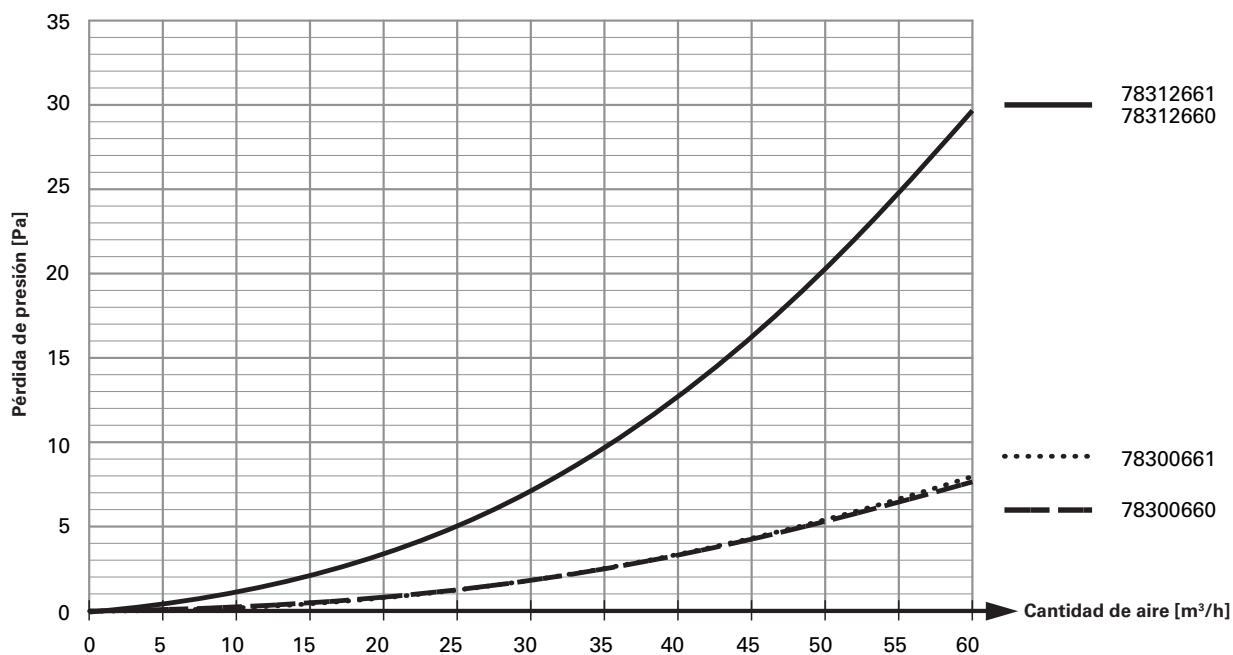
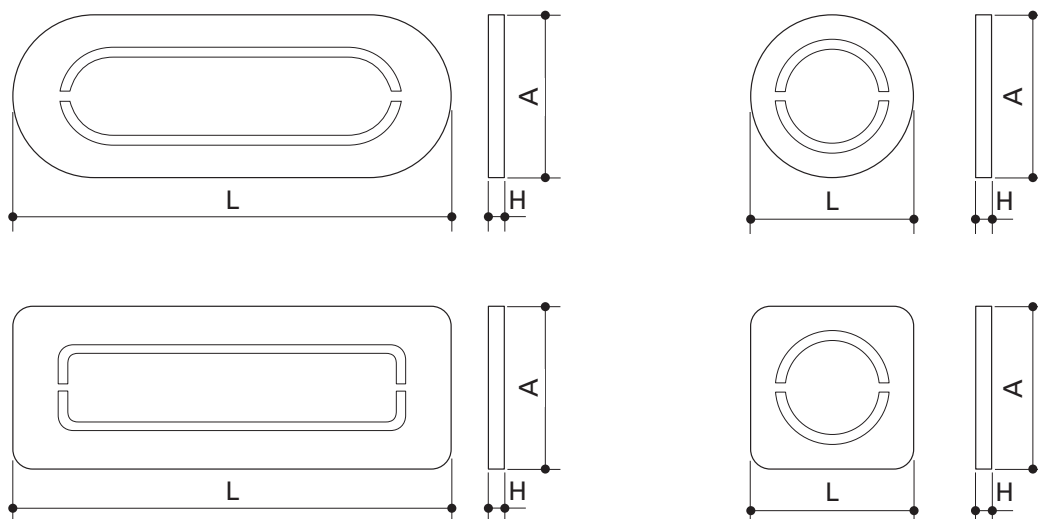
Rejillas diseño starline SHAPE

Rejillas diseño SHAPE de vidrio para admisión o extracción de aire con fijación magnética. Solo pueden utilizarse con el marco de montaje profi-air o con el marco de montaje compact profi-air. Las rejillas diseño son adecuadas para ser usadas en el difusor de aire de 90 grados profi-air tunnel y en todos los difusores de aire profi-air con un diámetro de 125 mm. Adecuadas para instalación en pared y techo.

SHAPE COMPACT / SHAPE CIRCLE solo adecuadas como rejilla de extracción de aire.



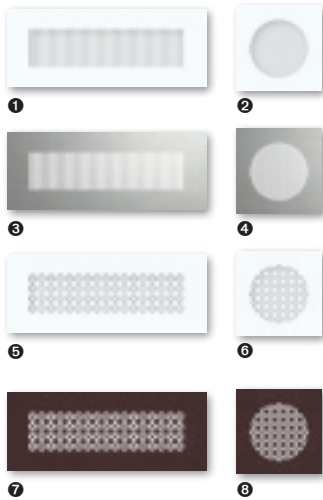
Ref.	Descripción	L [mm]	A [mm]	H [mm]	Peso [kg]	U venta [unidad]	Precio ¹⁾ [€]
78300661	1 SHAPE STYLE Glas White Pure	350	130	6	0,53	1	123,10
78312661	2 SHAPE CIRCLE Glas White Pure	Ø 160	Ø 160	6	0,30	1	85,30
78300660	3 SHAPE BUSINESS Glas White Pure	350	130	6	0,53	1	109,70
78312660	4 SHAPE COMPACT Glas White Pure	160	160	6	0,30	1	78,10



¹⁾Bruto por unidad, por set, por metro

Rejillas diseño starline®

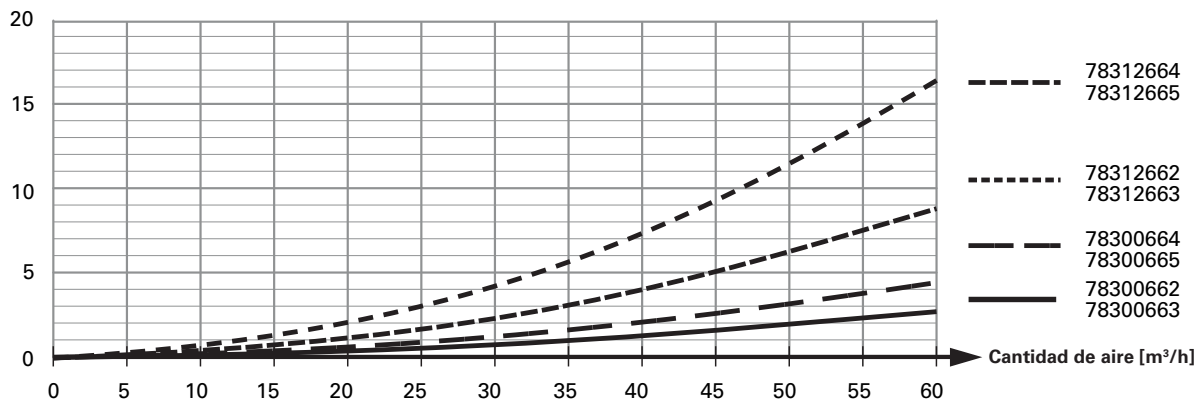
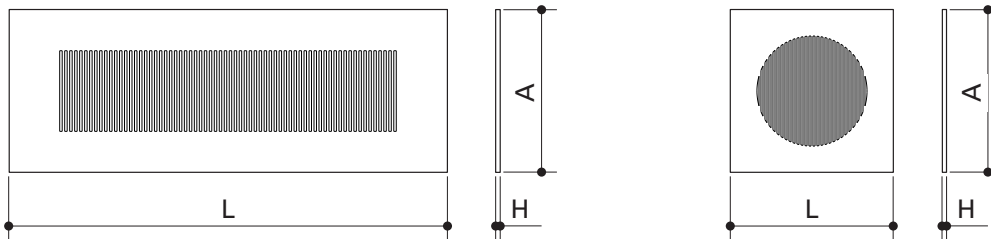
Marco de montaje
Para montar cada rejilla diseño starline se necesita un marco de montaje.



Rejillas diseño starline

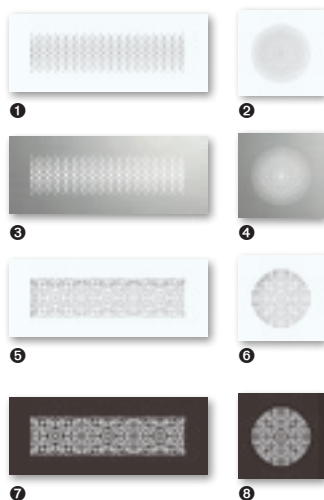
Rejillas diseño LINE / PYRAMID para admisión o extracción de aire con fijación magnética. Solo pueden utilizarse con el marco de montaje profi-air o con el marco de montaje compact profi-air. Las rejillas diseño son adecuadas para ser usadas en el difusor de aire de 90° profi-air tunnel y en todos los difusores de aire profi-air con un diámetro de 125 mm. Adecuadas para instalación en pared y techo.

Ref.	Descripción	L [mm]	A [mm]	H [mm]	Peso [kg]	U venta [unidad]	Precio ¹⁾ [€]
78300662	1 LINE blanca	350	130	1,5	0,47	1	61,50
78312662	2 LINE COMPACT blanca	160	160	1,5	0,26	1	50,70
78300663	3 LINE acero inoxidable pulido	350	130	1,5	0,47	1	68,20
78312663	4 LINE COMPACT acero inoxidable pulido	160	160	1,5	0,26	1	50,20
78300664	5 PYRAMID blanca	350	130	1,5	0,47	1	74,90
78312664	6 PYRAMID COMPACT blanca	160	160	1,5	0,26	1	55,15
78300665	7 Pyramid bronce oxidado oscuro	350	130	1,5	0,47	1	79,30
78312665	8 PYRAMID COMPACT bronce oxidado oscuro	160	160	1,5	0,26	1	58,20



¹⁾Bruto por unidad, por set, por metro

Rejillas diseño starline®



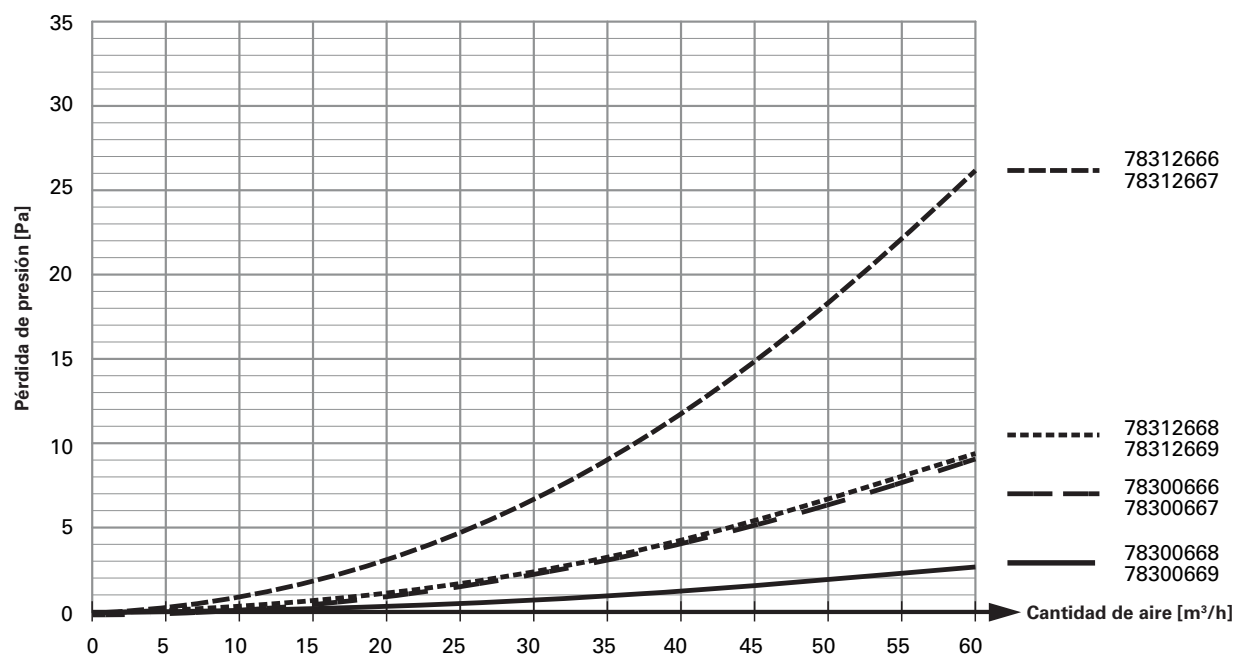
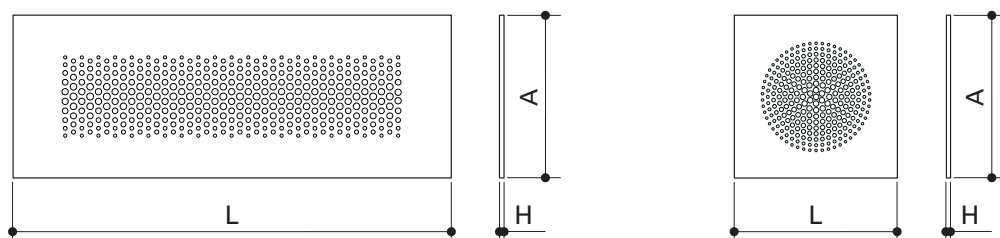
Rejillas diseño starline

Rejillas diseño AVANTGARDE / FLORA para admisión o extracción de aire con fijación magnética. Solo pueden utilizarse con el marco de montaje profi-air o con el marco de montaje compact profi-air. Las rejillas diseño son adecuadas para ser usadas en el difusor de aire de 90° profi-air tunnel y en todos los difusores de aire profi-air con un diámetro de 125 mm. Adecuadas para instalación en pared y techo.

Marco de montaje

Para montar cada rejilla diseño starline se necesita un marco de montaje.

Ref.	Descripción	L [mm]	A [mm]	H [mm]	Peso [kg]	U venta [unidad]	Precio ¹⁾ [€]
78300666	➊ AVANTGARDE blanca	350	130	1,5	0,47	1	77,10
78312666	➋ AVANTGARDE COMPACT blanca	160	160	1,5	0,26	1	62,90
78300667	➌ AVANTGARDE acero inoxidable pulido	350	130	1,5	0,47	1	88,90
78312667	➍ AVANTGARDE COMPACT acero inoxidable pulido	160	160	1,5	0,26	1	56,60
78300668	➎ FLORA blanca	350	130	1,5	0,47	1	109,70
78312668	➏ FLORA COMPACT blanca	160	160	1,5	0,26	1	62,90
78300669	➐ FLORA gris antracita	350	130	1,5	0,47	1	114,20
78312669	➑ FLORA COMPACT gris antracita	160	160	1,5	0,26	1	68,50

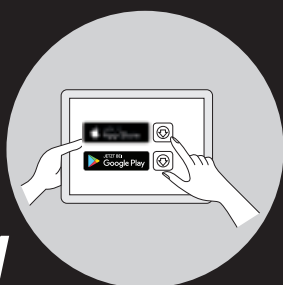


¹⁾Bruto por unidad, por set, por metro



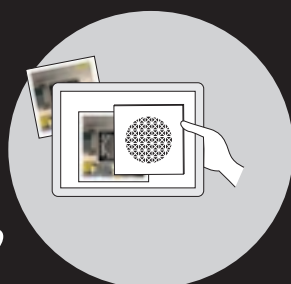
starline[®] Aplicación de realidad aumentada

Compruebe ahora directamente cómo quedarán nuestras rejillas diseño en su vivienda



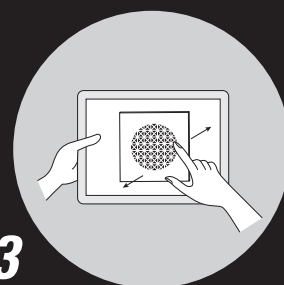
1

Descargue gratuitamente la aplicación de realidad aumentada starline en su smartphone o tablet.



2

Coloque su marcador de realidad aumentada en la superficie elegida y escanéela con su aplicación starline.



3

¡Le deseamos que se divierta probando todas las combinaciones posibles!

Encontrará más información en www.designgrills.com/app

Rejillas diseño starline®



Marco de montaje starline negro

Marco de montaje rectangular de chapa de acero protegido contra la corrosión gracias a su revestimiento por inmersión catódica con garras de sujeción, para ser usado en el difusor de aire 90° profi-air tunnel para rejillas de protección. Se puede usar para admisión y extracción de aire. Adecuado para instalación en pared y techo. El marco de montaje starline sirve de base para las rejillas diseño starline.

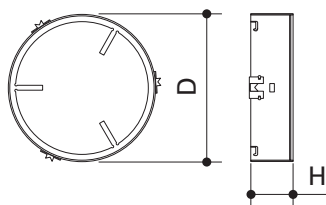
Ref.	Descripción	L [mm]	A [mm]	H [mm]	Peso [kg]	U venta [unidad]	Precio ¹⁾ [€]
78300690	298 x 80 x 30 mm	298	80	30	0,17	1	42,90



Marco de montaje starline COMPACT negro

Marco de montaje redondo de chapa de acero protegido contra la corrosión gracias a su revestimiento por inmersión catódica con garras de sujeción, para ser usado con el difusor de aire DN 125 profi-air, así como con todos los escapes de plástico DN 125 habituales. Se puede usar para admisión y extracción de aire. Adecuado para ser instalado en pared y techo. El marco de montaje COMPACT sirve de base para las rejillas diseño starline COMPACT y CIRCLE.

Ref.	Descripción	D [mm]	H [mm]	Peso [kg]	U venta [unidad]	Precio ¹⁾ [€]
78312690	Ø 122 mm	122	36	0,12	1	44,50



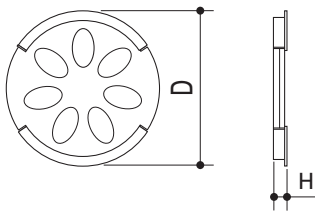
Rejillas diseño starline®



Regulador starline COMPACT negro

Elemento regulador de cantidad de aire DN 125 de plástico para regular manualmente el caudal de aire, para ser usado en el marco de montaje starline COMPACT. Siete rangos de ajuste abriendo o cerrando las aberturas preperforadas. Adecuado para admisión y extracción de aire.

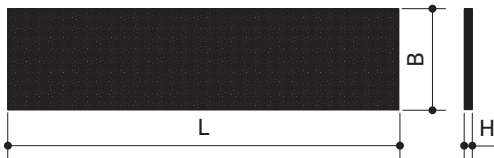
Ref.	Descripción	D [mm]	H [mm]	Peso [kg]	U venta [unidad]	Precio ¹⁾ [€]
78312001	DN 125	119	17	0,02	1	6,70



Filtro starline negro

Filtro de extracción rectangular de filtro de espuma PE compatible con el marco de montaje starline negro para rejillas diseño.

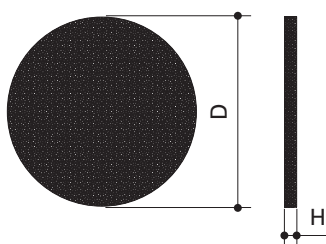
Ref.	Descripción	L [mm]	A [mm]	H [mm]	Peso [kg]	U venta [unidad]	Precio ¹⁾ [€]
78300692	350 x 130 mm	298	80	10	0,008	5	4,50



Filtro starline COMPACT negro

Filtro de extracción redondo de filtro de espuma PE compatible con el marco de montaje starline negro para rejillas diseño COMPACT.

Ref.	Descripción	D [mm]	H [mm]	Peso [kg]	U venta [unidad]	Precio ¹⁾ [€]
78312692	160 x 160 mm	122	10	0,004	5	4,50



¹⁾Bruto por unidad, por set, por metro

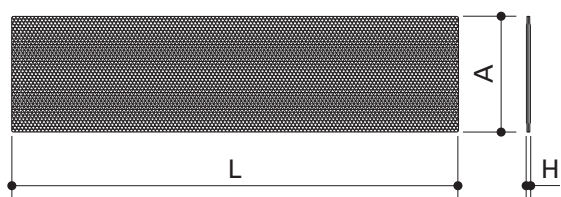
Rejillas diseño starline®



Filtro de grasas starline plateado

Filtro de grasas de extracción de aire rectangular de metal expandido de aluminio, especial para ser usado en la cocina. Las partículas de aceite y grasa en el aire provocadas al cocinar se separan en el elemento filtrante de metal expandido. El filtro de grasas es reutilizable. Se puede lavar en el lavavajillas. Utilizar solo en combinación con el filtro starline negro para rejillas diseño y con el marco de montaje starline negro para rejillas diseño.

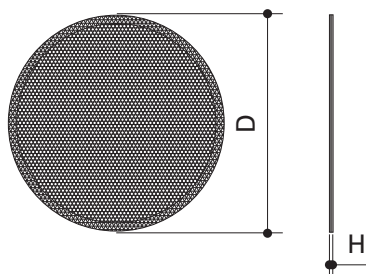
Ref.	Descripción	L [mm]	A [mm]	H [mm]	Peso [kg]	U venta [unidad]	Precio ¹⁾ [€]
78300693	350 x 130 mm	298	80	3	0,03	1	30,50



Filtro de grasas starline COMPACT plateado

Filtro de grasas de extracción de aire redondo de metal expandido de aluminio especial para ser usado en la cocina. Las partículas de aceite y grasa en el aire provocadas al cocinar se separan en el elemento filtrante de metal expandido. El filtro de grasas es reutilizable. Se puede lavar en el lavavajillas. Utilizar solo en combinación con el filtro starline negro para rejillas diseño COMPACT y con el marco de montaje starline negro para rejillas diseño COMPACT.

Ref.	Descripción	D [mm]	H [mm]	Peso [kg]	U venta [unidad]	Precio ¹⁾ [€]
78312693	160 x 160 mm	122	3	0,01	1	34,10





Accesorios profi-air®

- Adecuados para cualquier condición de montaje
- Complementarios al sistema de ventilación profi-air
- Utilización de materiales de alta calidad

Accesorios profi-air®

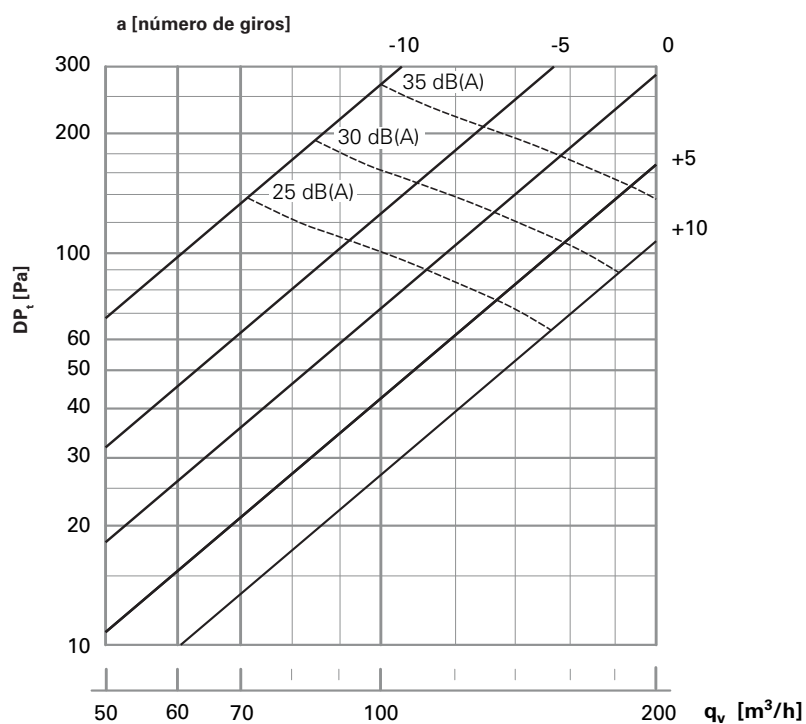
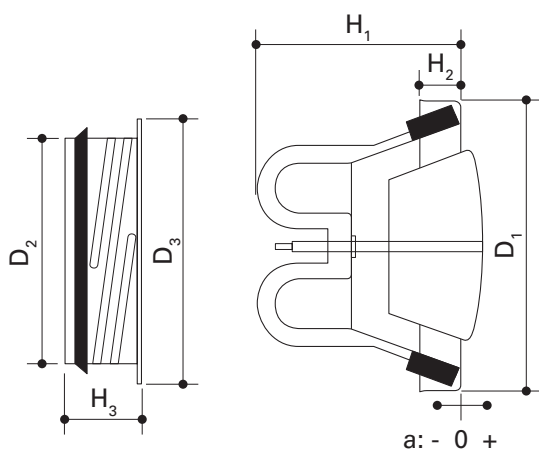
Válvulas y rejillas profi-air para interiores



Válvula de disco de extracción de aire profi-air blanca

Válvula de disco para extracción de aire de metal en blanco con marco de montaje, para montar en todos los difusores de aire DN 125 profi-air. Adecuada para instalación en pared y techo. Posible ajuste continuo del caudal de aire.

Ref.	Descripción	D ₁ [mm]	D ₂ [mm]	D ₃ [mm]	H ₁ [mm]	H ₂ [mm]	H ₃ [mm]	Peso [kg]	U venta [unidad]	Precio ¹⁾ [€]
78312620	DN 125	160	124	150	85	18	50	0,48	1	28,20



¹⁾Bruto por unidad, por set, por metro

Accesorios profi-air®

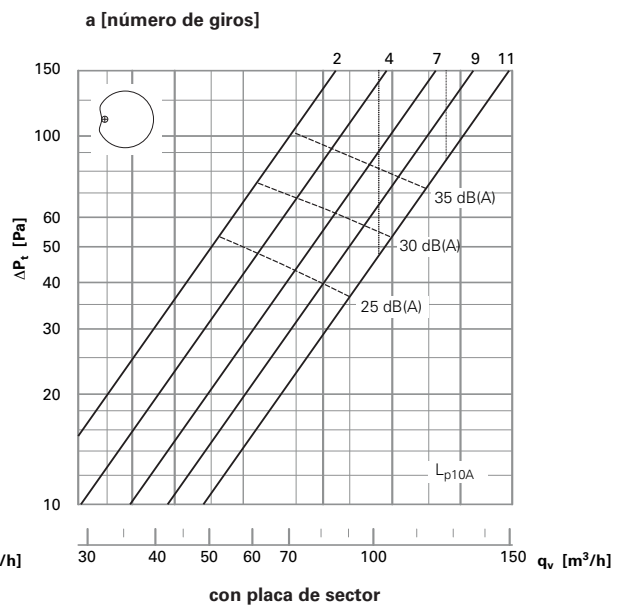
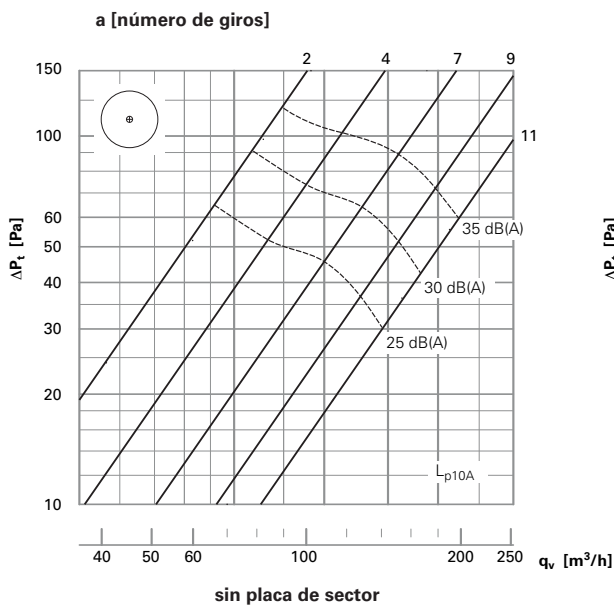
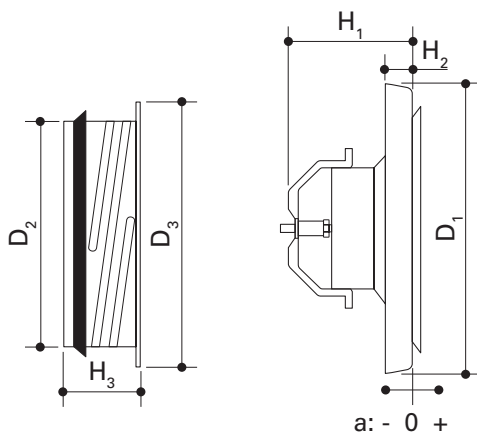
Válvulas y rejillas profi-air para interiores



Válvula de disco de admisión de aire profi-air blanca

Válvula de disco para admisión de aire de metal en blanco con marco de montaje, para montar en todos los difusores de aire DN 125 profi-air. Adecuada para instalación en pared y techo. Posible ajuste continuo del caudal de aire.

Ref.	Descripción	D ₁ [mm]	D ₂ [mm]	D ₃ [mm]	H ₁ [mm]	H ₂ [mm]	H ₃ [mm]	Peso [kg]	U venta [unidad]	Precio ¹⁾ [€]
78312610	DN 125	173	124	150	76	18	50	0,55	1	42,90



¹⁾Bruto por unidad, por set, por metro

Accesorios profi-air®

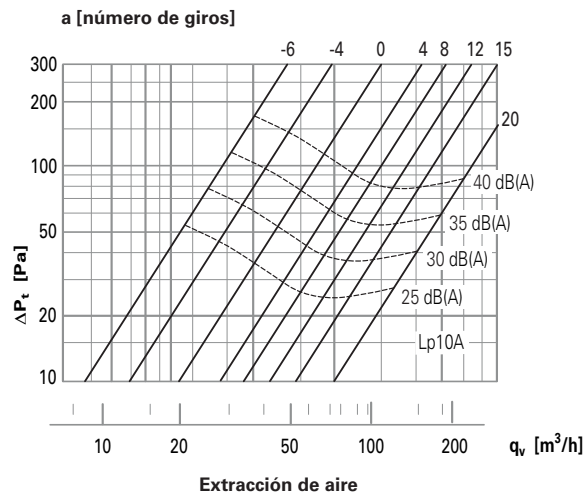
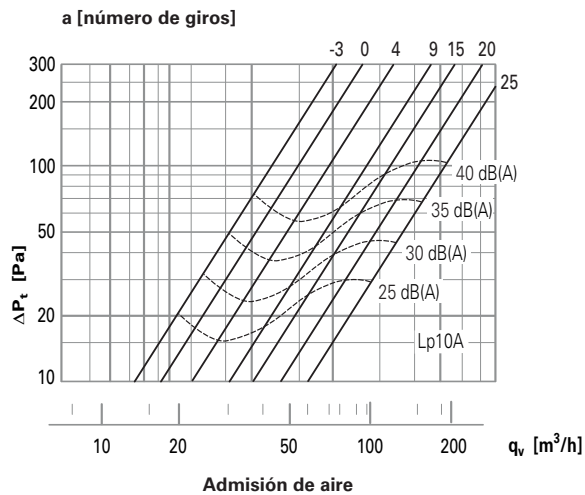
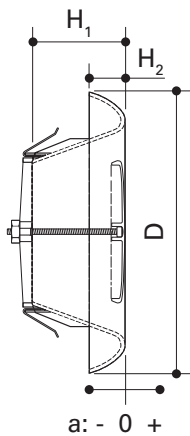
Válvulas y rejillas profi-air para interiores



Válvula de disco de admisión / extracción de aire profi-air blanca

Válvula de disco para admisión y extracción de aire de PP en blanco con marco de montaje, para montar en todos los difusores de aire DN 125 profi-air. Adecuada para instalación en pared y techo. Posible ajuste continuo del caudal de aire.

Ref.	Descripción	D [mm]	H ₁ [mm]	H ₂ [mm]	Peso [kg]	U venta [unidad]	Precio ¹⁾ [€]
78312630	DN 125	167	52	18	0,14	1	10,40



¹⁾Bruto por unidad, por set, por metro

Accesorios profi-air®

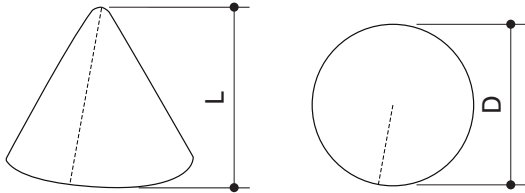
Válvulas y rejillas profi-air para interiores



Filtro profi-air

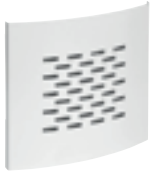
Filtro de bolsa cónico compatible con válvula de extracción de aire profi-air (78312620) y válvula de disco de admisión / extracción de aire profi-air (78312630).

Ref.	Descripción	D [mm]	L [mm]	Peso [kg]	U venta [unidad]	Precio ¹⁾ [€]
78312650	DN 125	125	150	0,006	5	8,90



Accesorios profi-air®

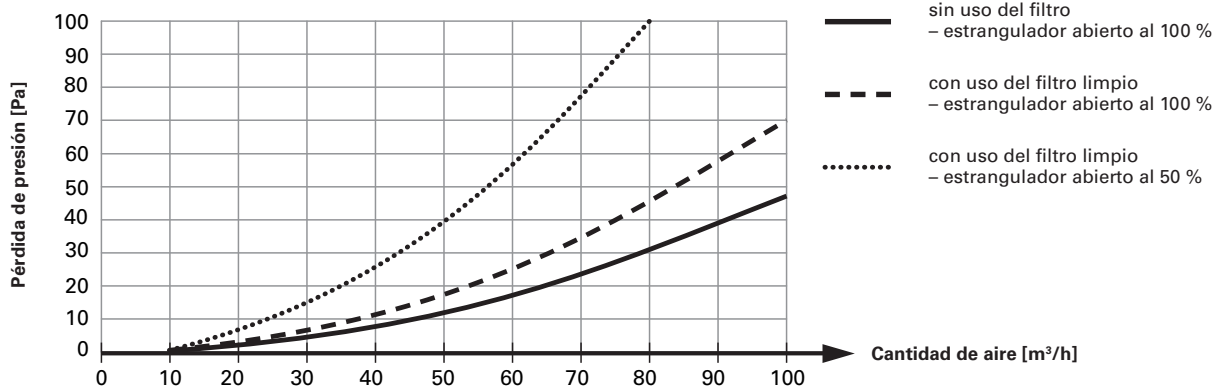
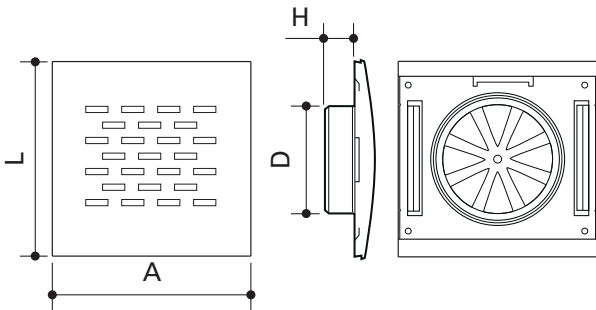
Válvulas y rejillas profi-air para interiores



Rejilla de ventilación para pared profi-air blanca

Difusor de aire de pared de chapa de acero en blanco para extracción de aire en cocinas, para ser usado en todos los difusores de aire DN 125 profi-air. Incluido filtro de metal expandido lavable y material de fijación. Adecuado para instalación en pared.

Ref.	Descripción	D [mm]	L [mm]	A [mm]	H [mm]	Peso [kg]	U venta [unidad]	Precio ¹⁾ [€]
78312631	DN 125	123	210	207	30	0,61	1	99,80



¹⁾Bruto por unidad, por set, por metro

Accesorios profi-air®

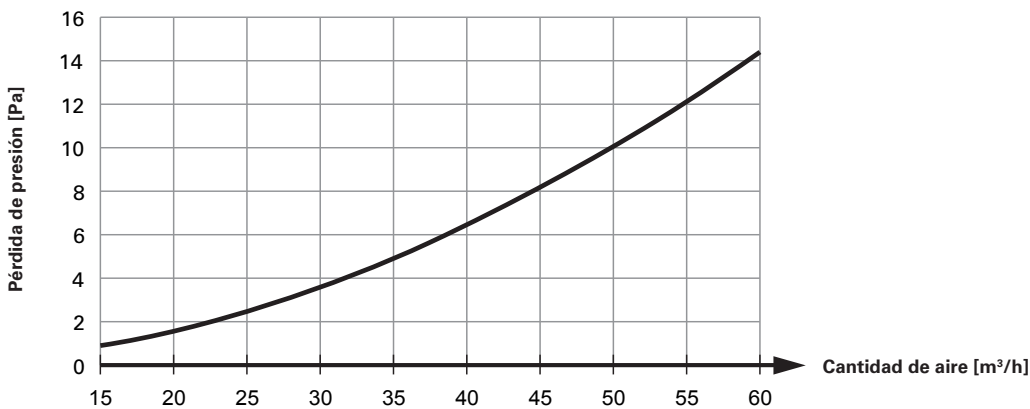
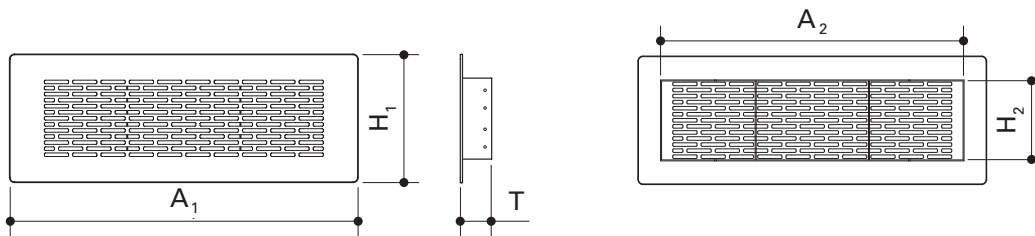
Válvulas y rejillas profi-air para interiores



Rejilla de ventilación profi-air

Rejilla de ventilación de metal resistente al impacto para admisión / extracción de aire de acero inoxidable con garras de sujeción, para ser utilizada en el difusor de aire 90° profi-air tunnel para rejillas de protección. Adecuada para instalación en suelo y pared.

Ref.	Descripción	A ₁ [mm]	A ₂ [mm]	H ₁ [mm]	H ₂ [mm]	T [mm]	Peso [kg]	U venta [unidad]	Precio ¹⁾ [€]
78300640	350 x 130 mm acero inoxidable	345	300	127	80	31	0,46	1	77,10
78300645	350 x 130 mm chapa de acero blanca	345	300	127	80	31	0,47	1	77,10



¹⁾Bruto por unidad, por set, por metro

Accesorios profi-air®

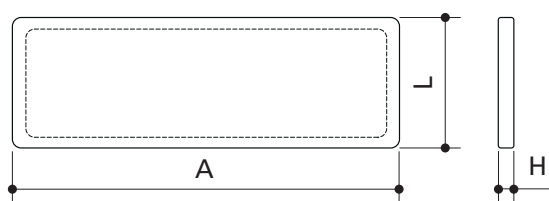
Válvulas y rejillas profi-air para interiores



Filtro profi-air

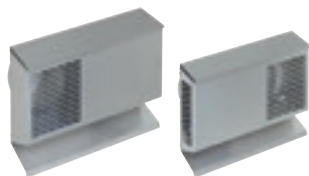
Filtro rectangular compatible con las rejillas de ventilación profi-air rectangulares (78300640 rejilla de ventilación de admisión / extracción de aire y acero inoxidable 78300645 rejilla de ventilación de admisión / extracción de aire de acero blanco).

Ref.	Descripción	L [mm]	A [mm]	H [mm]	Peso [kg]	U venta [unidad]	Precio ¹⁾ [€]
78300650	para rejillas de ventilación de 350 x 130 mm	295	75	10	0,05	5	8,80



Accesorios profi-air®

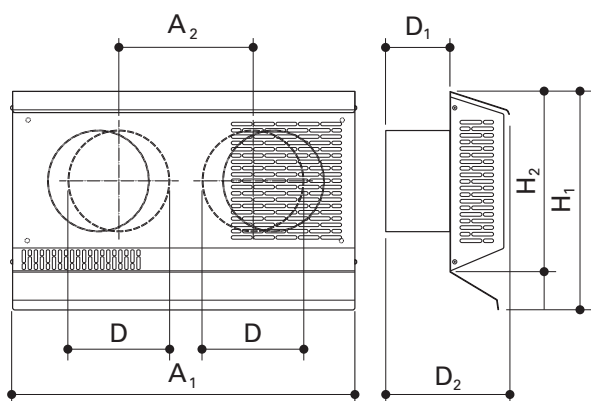
Rejilla combinada profi-air horizontal



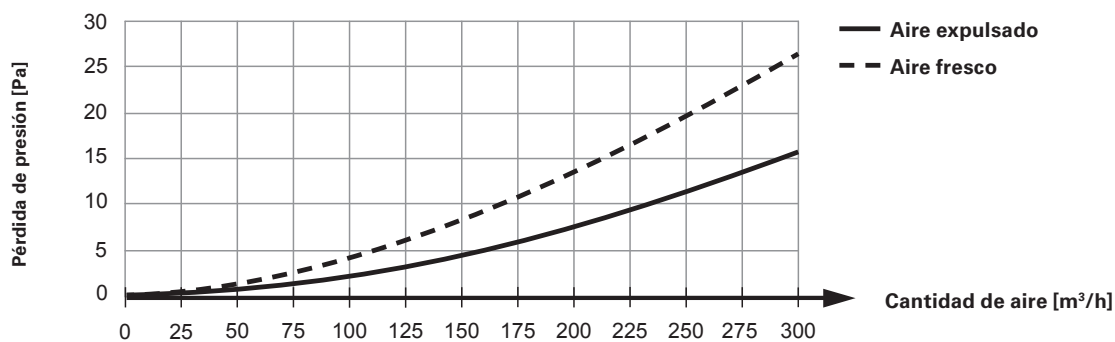
Rejilla combinada profi-air horizontal

Rejilla combinada de acero inoxidable (resistente al aire marino gracias a su revestimiento de polvo transparente) con conexión de conductos. Puede usarse para aire exterior y aire expulsado.

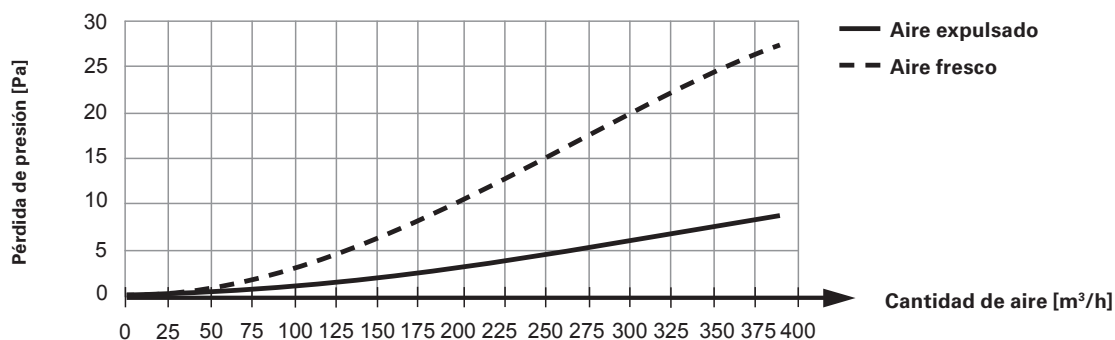
Ref.	Descripción	D [mm]	H ₁ [mm]	H ₂ [mm]	A ₁ [mm]	A ₂ [mm]	D ₁ [mm]	D ₂ [mm]	Peso [kg]	U venta [unidad]	Precio ¹⁾ [€]
78312172	DN 125	125	295	250	472	185-245	100	176	3,75	1	484,00
78316172	DN 160	160	327	270	577	250-310	100	195	4,80	1	524,00



DN125



DN160



¹⁾Bruto por unidad, por set, por metro

Accesorios profi-air®

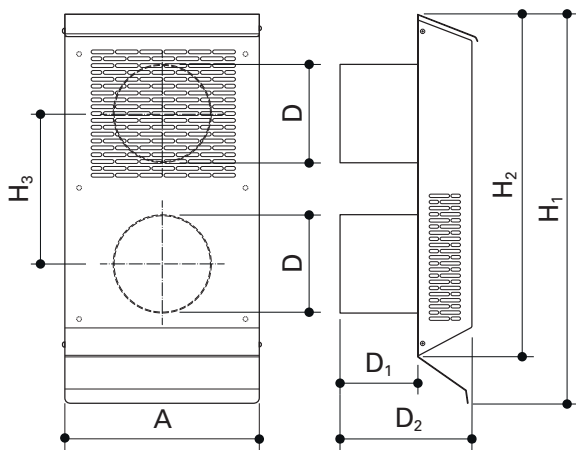
Rejilla combinada profi-air vertical



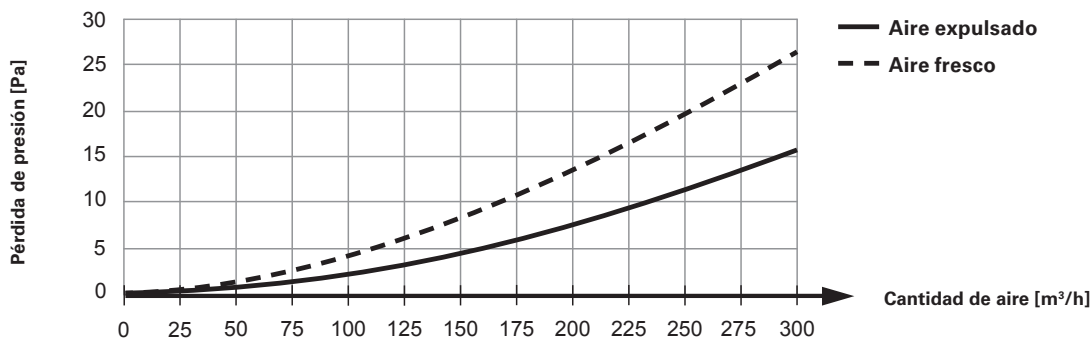
Rejilla combinada profi-air vertical

Rejilla combinada de acero inoxidable (resistente al aire marino gracias a su revestimiento de polvo transparente) con conexión de conductos. Puede usarse para aire exterior y aire expulsado.

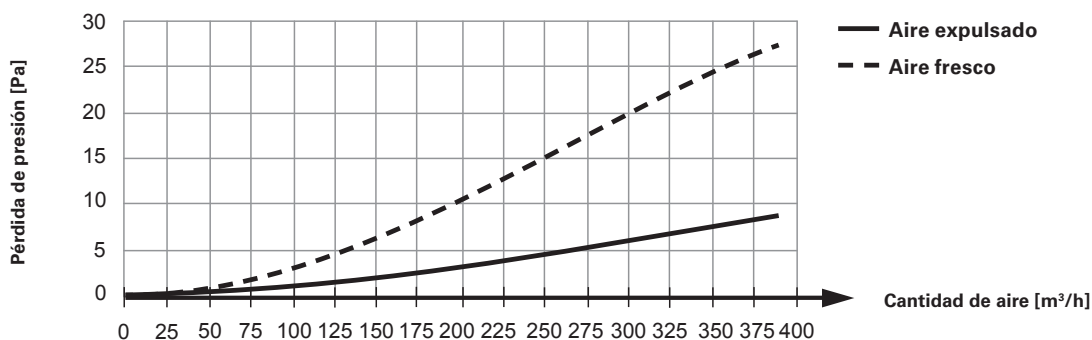
Ref.	Descripción	D [mm]	H ₁ [mm]	H ₂ [mm]	H ₃ [mm]	A [mm]	D ₁ [mm]	D ₂ [mm]	Peso [kg]	U venta [unidad]	Precio ¹⁾ [€]
78312173	DN 125 - vertical	125	497	450	195	250	100	175	3,00	1	484,00
78316173	DN 160 - vertical	160	557	500	230	275	100	195	3,75	1	499,00



DN125



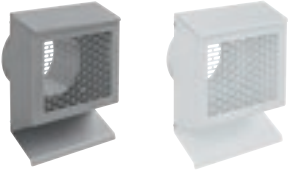
DN160



¹⁾Bruto por unidad, por set, por metro

Accesorios profi-air®

Sombrero para tejado y rejillas profi-air® para exteriores

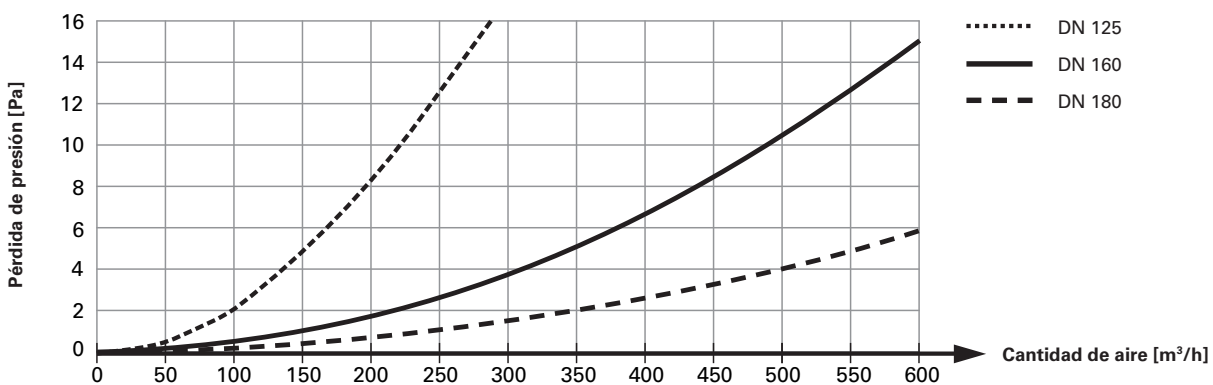
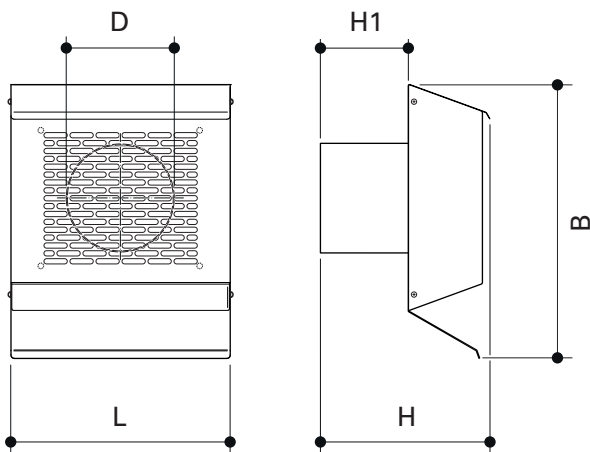


Rejilla de pared externa profi-air

NUEVO

Rejilla de pared externa con unión de tubos incluido material de fijación. Puede usarse para aire exterior y aire expulsado. Fácil fijación gracias a las perforaciones integradas en el marco de la rejilla. Modelo en acero inoxidable resistente al aire del mar gracias a su revestimiento transparente de polvo.

Ref.	Descripción	L [mm]	B [mm]	H [mm]	H1 [mm]	D [mm]	Peso [kg]	U venta [unidad]	Precio ¹⁾ [€]
78312174	DN 125, acero inoxidable	258	312	193	100	125	2,1	1	123,00
78316174	DN 160, acero inoxidable	258	312	193	100	160	2,1	1	137,00
78318174	DN 180, acero inoxidable	258	312 <td 193	100	180	2,1	1	145,00	
78312176	DN 125, acero blanco	258	312	193	100	125	2,1	1	112,00
78316176	DN 160, acero blanco	258	312	193	100	160	2,1	1	123,00
78318176	DN 180, acero blanco	258	312	193	100	180	2,1	1	131,00


¹⁾Bruto por unidad, por set, por metro

Accesorios profi-air®

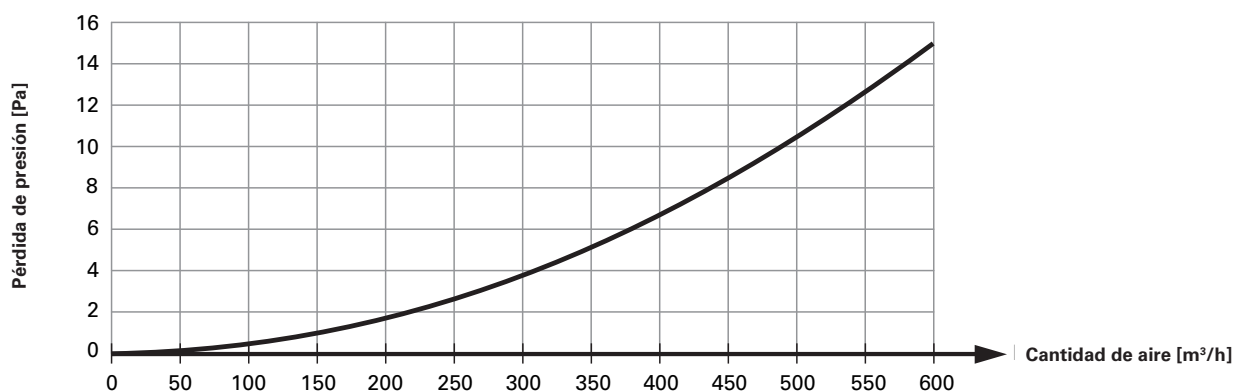
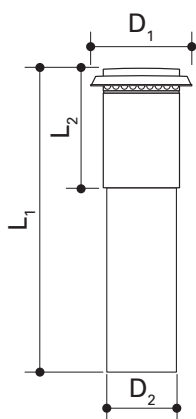
Sombrero para tejado y rejillas profi-air para exteriores



Sombrero para tejado profi-air negro

Sombrero para tejado profi-air completamente aislado de acero para conductos de aire exterior y aire expulsado. Conexión con isopipe profi-air DN 160 o DN 180. Según los casos se debe utilizar el manguito de EPP (DN 160) incluido en la entrega o el manguito de goma (DN 180) como adaptador al isopipe profi-air. El collarín integrado del sombrero para tejado en combinación con la salida para tejado profi-air o la salida para tejado inclinado profi-air, impide que entre el agua de la lluvia o de nieve derretida.

Ref.	Descripción	D ₁ [mm]	D ₂ [mm]	L ₁ [mm]	L ₂ [mm]	Peso [kg]	U venta [unidad]	Precio ¹⁾ [€]
78300175	DN 160 - 180	298	200	1400	365	2,00	1	199,80



¹⁾Bruto por unidad, por set, por metro

Accesorios profi-air®

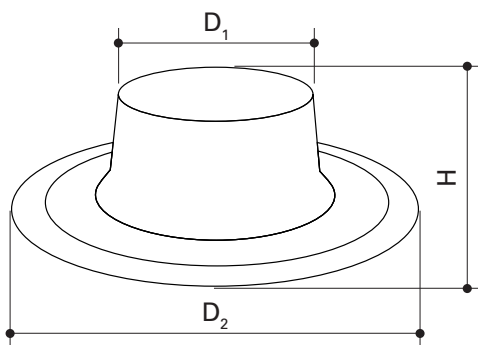
Sombrero para tejado y rejillas profi-air para exteriores



Salida para tejado plano profi-air

Salida para tejado de aluminio, para una instalación correcta del sombrero para tejado profi-air. Adecuada para tejados planos.

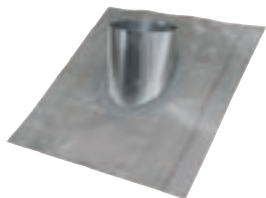
Ref.	Descripción	D ₁ [mm]	D ₂ [mm]	H [mm]	Peso [kg]	U venta [unidad]	Precio ¹⁾ [€]
78316180	DN 160 -180	203	420	250	0,37	1	35,60



¹⁾Bruto por unidad, por set, por metro

Accesorios profi-air®

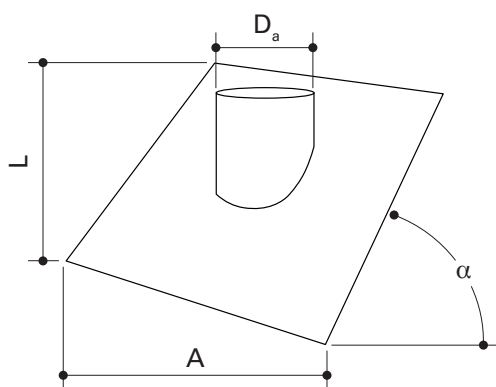
Sombrero para tejado y rejillas profi-air para exteriores



Salida para tejado inclinado profi-air

Salida para tejado de chapa de acero galvanizado / plomo, para una instalación correcta del sombrero para tejado profi-air. Adecuada para tejados inclinados (inclinación de la salida para tejado inclinado seleccionable).

Ref.	Descripción	D _a [mm]	L [mm]	A [mm]	α [°]	Peso [kg]	U venta [unidad]	Precio ¹⁾ [€]
78316181	20-30° - DN 160-180	203	640	600	20-30	4,76	1	199,80
78316182	30-40° - DN 160-180	203	640	600	30-40	4,94	1	199,80
78316183	40-50° - DN 160-180	203	640	600	40-50	5,40	1	199,80



Herramienta profi-air®



Cuchillo de montaje profi-air

Cuchillo para cortar fácilmente conductos profi-air tunnel y profi-air classic.

Ref.	Descripción	U venta [unidad]	Precio ¹⁾ [€]
79000270	Con hoja de gancho	1	13,90

Accesorios profi-air®

Sistema de limpieza profi-air



Set de limpieza profi-air classic SaWi

NUEVO

Este set de limpieza está pensado para una limpieza rápida, profesional y eficaz de los conductos de ventilación flexibles profi-air classic. Maletín, incluida pieza de espuma, con el siguiente contenido:

- Tapas y adaptadores para conductos profi-air classic DN 63 y 75
- Dispositivo de colocación de bayeta para conductos profi-air classic DN 63 y 75
- Adaptador para difusor de aire 100 mm y 125 mm
- Unidad de tracción para DN 63 y 75
- 10 bayetas DN 63 y 75 respectivamente con caja de almacenamiento
- 2 bloques de goma espuma de limpieza DN 63 y 75 respectivamente
- 2 cables de tracción y de seguridad (Ø 10 mm) con enrollador, incluidos mosquetón y bola guía, longitud 30 m

Ref.	Descripción	U venta [unidad]	Precio ¹⁾ [€]
79000801	con cables de tracción DN 63/75	1	1.998,00



Set de limpieza profi-air classic SaWi

NUEVO

Este set de limpieza está pensado para una limpieza rápida, profesional y eficaz de los conductos de ventilación flexibles profi-air classic. Maletín, incluida pieza de espuma, con el siguiente contenido:

- Tapas y adaptadores para conductos profi-air classic
- Dispositivo de colocación de bayeta para conductos profi-air classic
- Adaptador para difusor de aire 100 mm y 125 mm
- Unidad de tracción
- 20 bayetas con caja de almacenamiento
- 3 bloques de goma espuma de limpieza

Solo podemos garantizar un perfecto funcionamiento del set de limpieza SaWi con el uso cables de tracción y de seguridad profi-air originales. Por motivos de seguridad y de comodidad recomendamos utilizar dos cables.

Ref.	Descripción	U venta [unidad]	Precio ¹⁾ [€]
79000802	sin cable de tracción DN 63	1	1.155,00
79000803	sin cable de tracción DN 75	1	1.155,00

¹⁾Bruto por unidad, por set, por metro

Accesorios profi-air®

Accesorios para sistema de limpieza profi-air



Bayetas profi-air classic

NUEVO

10 bayetas para el set de limpieza profi-air classic SaWi.

Ref.	Descripción	U venta [unidad]	Precio ¹⁾ [€]
79000804	para el set de limpieza profi-air classic SaWi DN 63	10	4.79
79000805	para el set de limpieza profi-air classic SaWi DN 75	10	4.79



Cable de tracción y de seguridad profi-air

NUEVO

Cable de tracción y de seguridad (Ø 10 mm) con enrollador, incluidos mosquetón y bola guía, longitud 30 m.

Ref.	Descripción	U venta [unidad]	Precio ¹⁾ [€]
79000806	30 m para el set de limpieza profi-air classic SaWi	1	181,00



Equipo de ventilación profi-air®

- profi-air 180 flat
- profi-air 250 flex
- profi-air 360 flex

Resumen Equipo de ventilación profi-air

Legenda

- ✓ = incluido
- = disponible
- = opcional
- ✕ = no es posible

profi-air 180 flat

profi-air 250 flex

profi-air 360 flex



78305718



78304725



78302740

Lugar de montaje	Suelo	✕	●	●
	Pared	●	●	●
	Techo	●	✕	✕
Campo de aplicación	Cantidad de aire	70 – 180 m³/h	70 – 250 m³/h	100 – 360 m³/h
	Máx. pérdida de presión	260 Pa	240 Pa	270 Pa
Medidas	H x B x T (L)	279 x 600 x 1122	1056 x 540 x 549	1056 x 540 x 549
	Diámetro de conexión	4x DN 125	4x DN 160	4x DN 160
	Conexión de condensado	manguera Ø 19 mm	manguera Ø 19 mm	manguera Ø 19 mm
Etiqueta / Autorizaciones / Inspecciones	Clase de eficiencia energética	A / A+*	A / A+*	A / A+*
	DIBt	●	●	solicitada
	EN 13141-7	●	●	●
	SAP App. Q	●	●	solicitada
	KlimaHaus Partner	●	●	solicitada
	PHI	●	●	solicitada
Equipamiento	Fijación	✓	✓	✓
	Conductos de conexión	○	○	○
	Control	✓	✓	✓
	Bypass manual para verano	✓	✓	✓
	Sensor de humedad para gestión central de la demanda	○	○	○
	Sensor de calidad del aire para gestión de demanda centralizada	○	○	○
	Escape de aire conmutable (derecha / izquierda)	✓	✓	✓
	Uso de la aplicación profi-air cockpit	✓	✓	✓
	Puesta en marcha de profi-air cockpit pro	✓	✓	✓

* En combinación con dos sensores espaciales.

Equipos de ventilación profi-air®

Equipo de ventilación profi-air® 180 flat



Equipo de ventilación profi-air 180 flat

Equipo de ventilación central para instalación en techo o pared, para la ventilación mecánica controlada con un intercambiador térmico de caudal cruzado-paralelo para recuperación de calor y un bypass para verano 100 % integrado. Con una simple conmutación en la tarjeta de control se puede configurar en el lugar de montaje el funcionamiento por la derecha o por la izquierda.

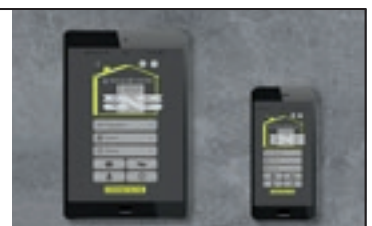
La carcasa está compuesta de chapa de acero galvanizado y lacado con un núcleo de estireno, material que proporciona aislamiento acústico y térmico. Los ventiladores EC con aspas curvadas hacia atrás permiten un uso eficiente y económico. El panel de control externo sirve para la puesta en marcha y el manejo del equipo de ventilación. 4 conductos de medición de presión permiten un ajuste rápido y sencillo de la cantidad de aire total directamente en el equipo de ventilación.

Posibilidades de conexión directamente en el equipo de ventilación para control remoto inalámbrico, sensor de humedad central, sensor de COV central, calentador antihielo, higróstato, bomba para condensados y una caja de conexión adicional para más funciones. En la entrega se incluyen también un carril para una fijación sencilla y segura en techo y pared, una manguera para condensados de 19 mm, así como un cable de conexión de 230 V. El equipo se entrega listo para ser conectado. Los filtros se cambian en la parte delantera sin abrir el equipo.

- Clase de eficiencia energética: A/A+ *
- Autorización DIBt
- Certificado de casa pasiva
- Ámbito de aplicación de 70 a 180 m³/h
- Conexiones de conductos de aire: 2x DN 125 a la izquierda, 2x DN 125 a la derecha
- Conexión de condensados: 19 mm
- Conexión de red: 230 V, 50 Hz listo para ser conectado
- Lugar de instalación: 0 a máx. 40 °C
- Nivel de presión acústica a 1 m de distancia:
Carcasa: 38 dB(A) 140 m³/h – 100 Pa
- Nivel de potencia acústica:
Conducto de admisión: 60 dB(A) 140 m³/h – 100 Pa
Conducto de extracción: 45 dB(A) 140 m³/h – 100 Pa
- Máx. grado de suministro de calor 95 %
- Consumo máx. de potencia (sin / con calentador antihielo): máx. 127 W / 1196 W
- Eficiencia eléctrica: 0,27 Wh/m³ a 126 m³/h
- Filtro de admisión: ISO Coarse 75 % (G4)
- Filtro de extracción: ISO Coarse 75 % (G4)

Aplicación profi-air cockpit

Disponible gratuitamente en Google Play y en la App Store.

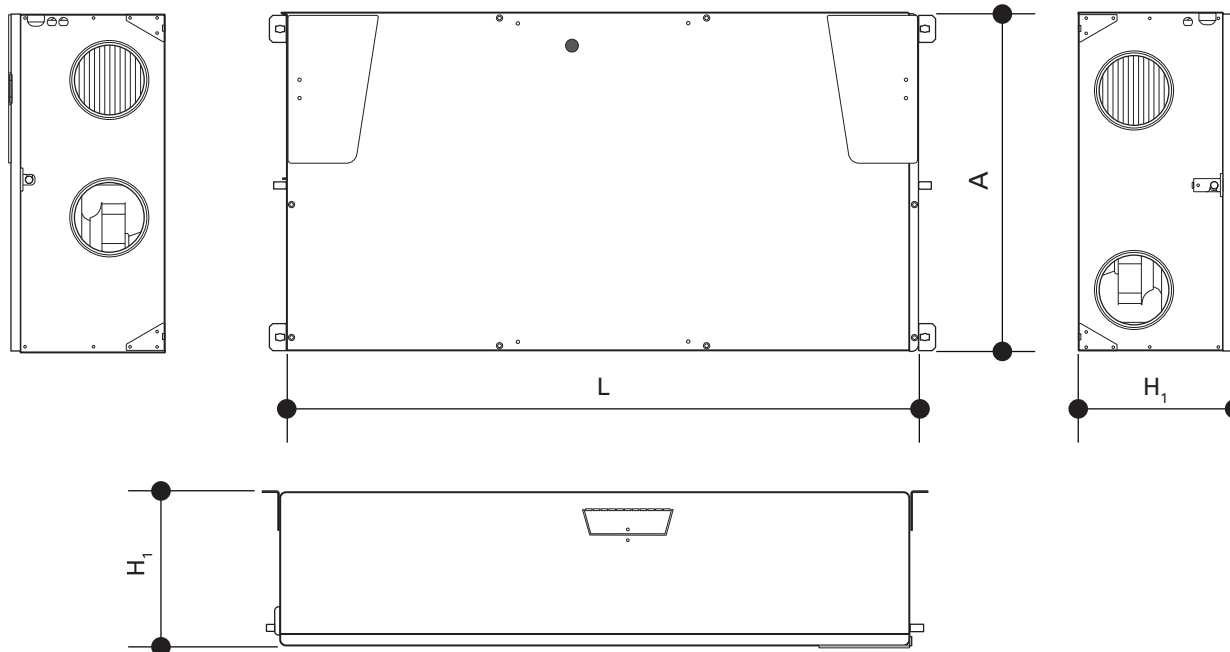


* Clase de eficiencia energética A+ en combinación con dos sensores espaciales.

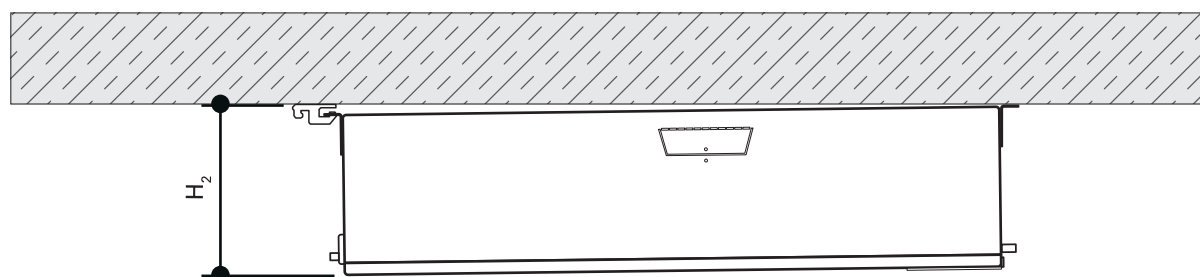
Equipo de ventilación profi-air®

Equipo de ventilación profi-air® 180 flat

Ref.	Descripción	L [mm]	A [mm]	H ₁ [mm]	H ₂ [mm]	Peso [kg]	U venta [unidad]	Precio ¹⁾ [€]
78305718	180 flat (180 m ³ /h, máx 260 Pa)	1122	600	279	300	34,00	1	2.695,00



Instalación en techo



¹⁾Bruto por unidad, por set, por metro

Equipos de ventilación profi-air®

Equipo de ventilación profi-air® 180 flat

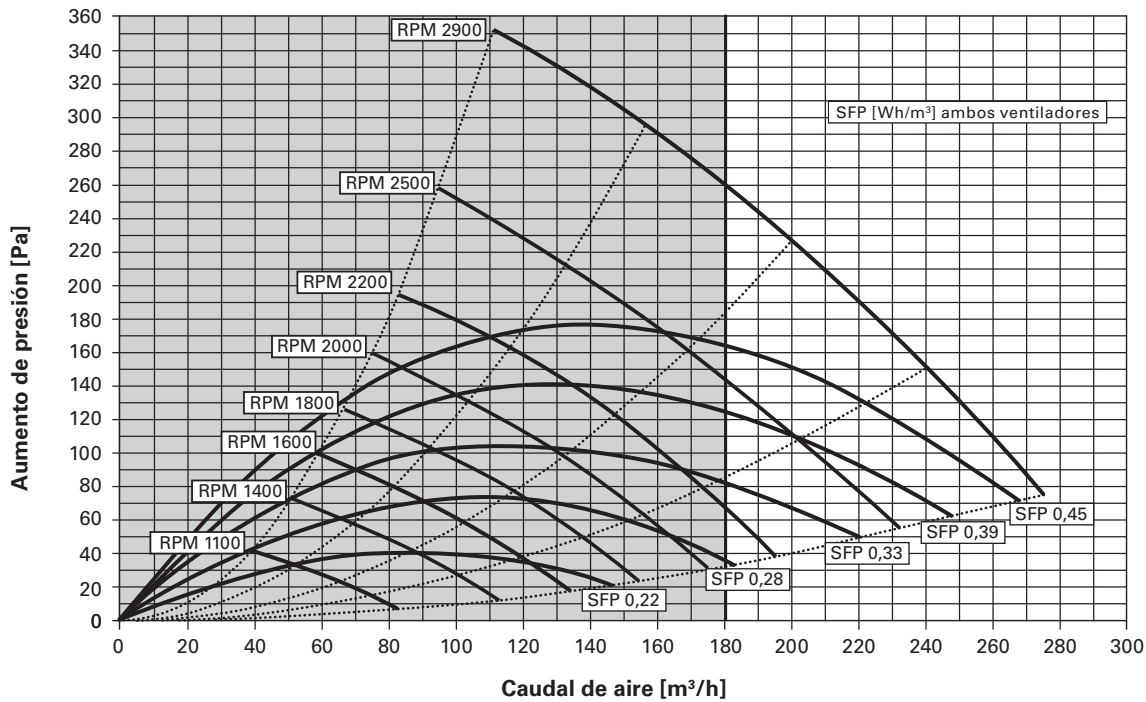
Tipo de equipo		profi-air 180 flat	
Peso [kg]	aprox. 34		
Dimensiones (BxHxL) [mm]	600 x 279 x 1122		
Altura incluido carril de suspensión [mm] (montaje en techo)	300		
Intercambiador térmico			
Tipo	Intercambiador térmico de placas de caudal cruzado-paralelo resistente al agua, a prueba de heladas		
Material	Plástico		
Máx. grado de suministro de calor [%]	hasta 95		
Ventiladores			
Funcionamiento de los ventiladores	2 ventiladores EC		
Conexión de red	230 V / ~50 Hz		
Potencia			
Ámbito de aplicación [m³/h]	70 – 180		
Consumo máx. de potencia [W]	127 / 1196		
Amperaje [A]	1,2		
Protección (por parte del cliente)	Fusible de acción retardada 16,0 A (3 cables de 1,5 mm²)		
Filtro			
	Admisión de aire	Extracción de aire	
Clase de filtro	ISO Coarse 75 % (G4), opcional ePM1 70 % (F7)	ISO Coarse 75 % (G4)	
Conexión			
Toma de aire [mm]	Ø 125		
Inspecciones y autorizaciones			
	<ul style="list-style-type: none"> - DIBt® (licencia general de construcción) - EN 13141-7 - SAP App. Q - KlimaHaus Partner - Certificado de casa pasiva 		

Equipos de ventilación profi-air®

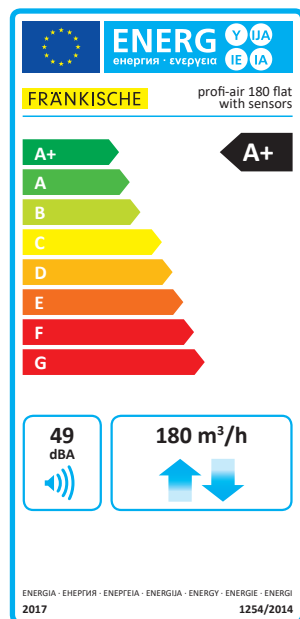
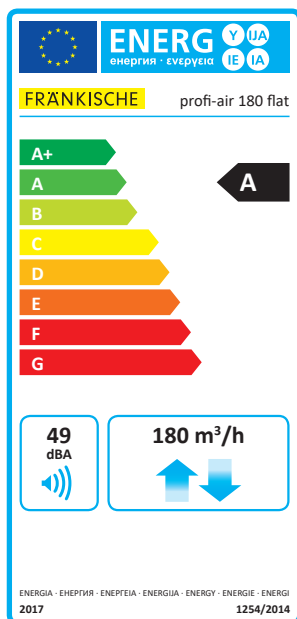
Equipo de ventilación profi-air® 180 flat

Gráfico de caudal de aire profi-air 180 flat

Ámbito de aplicación
conforme a Reglamento (UE)
1253/2014 y/o 1254/2014



Etiqueta energética profi-air 180 flat



Para usar esta etiqueta deben estar conectados con el equipo de ventilación al menos dos sensores externos.

Equipos de ventilación profi-air®

Equipo de ventilación profi-air® 180 flat - Accesorios



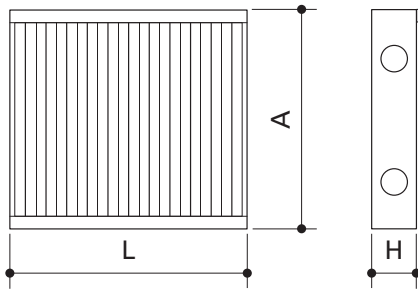
Set de filtros de repuesto G4 / G4

Filtro rectangular para el equipo de ventilación profi-air 180 flat con medio de filtrado plegado en forma de V en el marco de cartón.

El set de filtros de repuesto profi-air se compone de:

- 1 filtro de admisión ISO Coarse 75 % (G4)
- 1 filtro de extracción ISO Coarse 75 % (G4)

Ref.	Descripción	L [mm]	A [mm]	H [mm]	Peso [kg]	U venta [unidad]	Precio ¹⁾ [€]
78300884	para 180 flat	221	203	48	0,22	1	49,80



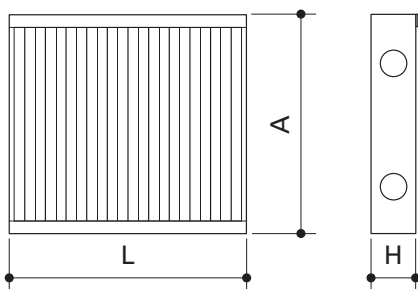
Set de filtros de repuesto G4 / E7

Filtro rectangular para el equipo de ventilación profi-air 180 flat con medio de filtrado plegado en forma de V en el marco de cartón.

El set de filtros de repuesto profi-air se compone de:

- 1 filtro de admisión ePM1 70 % (F7)
- 1 filtro de extracción ISO Coarse 75 % (G4)

Ref.	Descripción	L [mm]	A [mm]	H [mm]	Peso [kg]	U venta [unidad]	Precio ¹⁾ [€]
78300885	para 180 flat	221	203	48	0,30	1	83,00



¹⁾Bruto por unidad, por set, por metro

Equipos de ventilación profi-air®

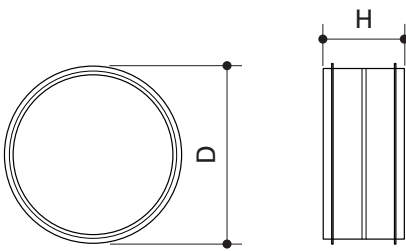
Equipo de ventilación profi-air® 180 flat - Accesorios



Set de conexión profi-air

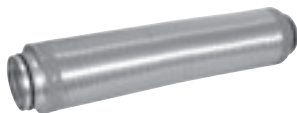
Set de conexión compuesto de cuatro machones de acero galvanizado con junta de goma en todo el perímetro en ambos lados.

Ref.	Descripción	H [mm]	D [mm]	Isopipe	Conducto en espiral	Peso [kg]	U venta [unidad]	Precio ¹⁾ [€]
78312820	Isopipe / en espiral 4 x DN 125	80	125	x	x	0,70	1	59,80



Equipos de ventilación profi-air®

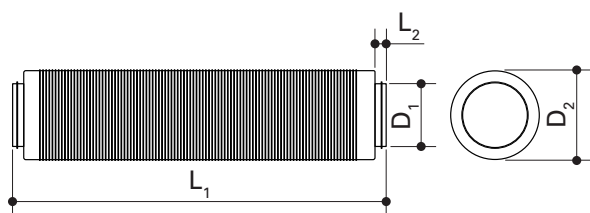
Equipo de ventilación profi-air® 180 flat - Accesorios



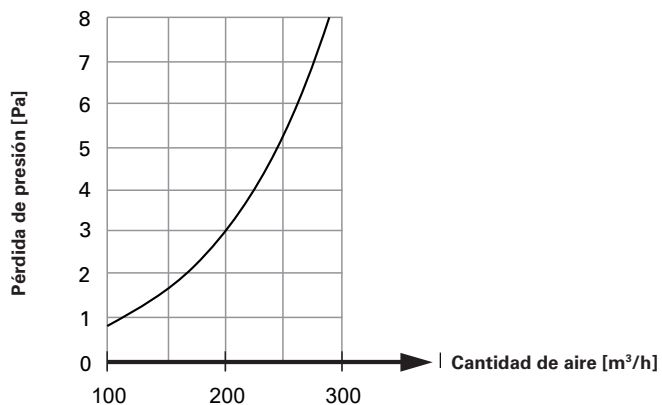
Silenciador profi-air

Silenciador compuesto de dos tubos de aluminio flexibles con un envase absorbente del ruido de 25 mm de lana mineral ligada con resina sintética. Flexible (radio de curvatura mínimo: 3 veces diámetro exterior). Retenes en las conexiones del silenciador.

Ref.	Descripción	D ₁ [mm]	D ₂ [mm]	L ₁ [mm]	L ₂ [mm]	Peso [kg]	U venta [unidad]	Precio ¹⁾ [€]
78312850	DN 125	125	180	1000	55	1,20	1	99,80



DN	Reducción de ruido (dB) en bandas de octava (Hz)						
	125 Hz	250 Hz	500 Hz	1000 Hz	2000 Hz	4000 Hz	8000 Hz
125	5	8	18	35	58	33	27



¹⁾Bruto por unidad, por set, por metro

Equipo de ventilación profi-air®

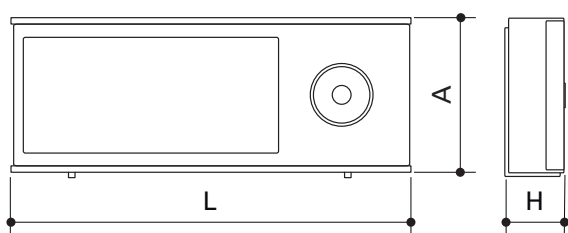
Equipo de ventilación profi-air® 180 flat - Accesorios



Control remoto inalámbrico profi-air

Control remoto como unidad de control opcional con pantalla LCD a control remoto para manejo del equipo de ventilación profi-air 180 flat/ 250/360 flex.

Ref.	Descripción	L [mm]	A [mm]	H [mm]	Peso [kg]	U venta [unidad]	Precio ¹⁾ [€]
78300837	para 180 flat / 250/360 flex	150	60	22	0,40	1	369,90



Cable de conexión profi-air cockpit pro

Cable de conexión para conectar el equipo de ventilación profi-air 180 flat / 250/360 flex con un ordenador para configurar el equipo con ayuda del software de puesta en marcha profi-air cockpit pro. Tipo de conector: USB tipo A / USB tipo B.

Ref.	Descripción	L [mm]	Peso [kg]	U venta [unidad]	Precio ¹⁾ [€]
78300842	Cable de conexión para 180 flat / 250/360 flex	3000	0,09	1	27,60

Equipos de ventilación profi-air®

Equipo de ventilación profi-air® 180 flat - Accesorios



Calentador antihielo profi-air 0,9 KW

Calentador antihielo para el equipo de ventilación profi-air 180 flat. El calentador antihielo precalienta el aire exterior y se inserta, en el ámbito de la ventilación mecánica controlada, en el conducto de aire exterior. Está compuesto de un serpentín en una carcasa de chapa DN 125 con cable de conexión y aislamiento. La estrategia contra la congelación configurada en el equipo de ventilación se encarga de apagar y encender el calentador antihielo. Para la puesta en marcha del calentador antihielo se necesita el control remoto inalámbrico profi-air del equipo de ventilación profi-air 180 flat.

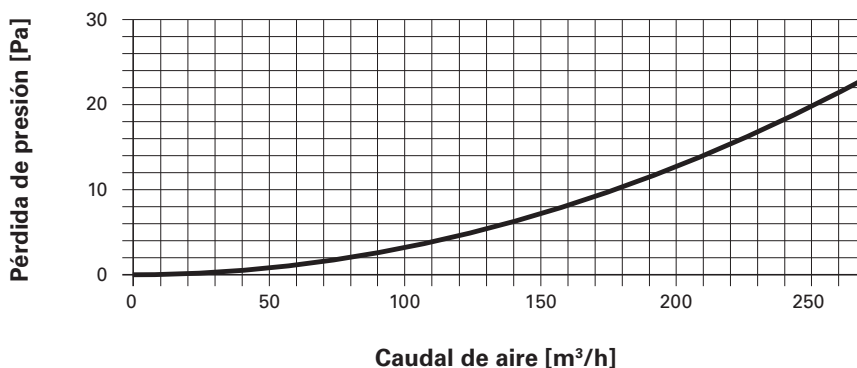
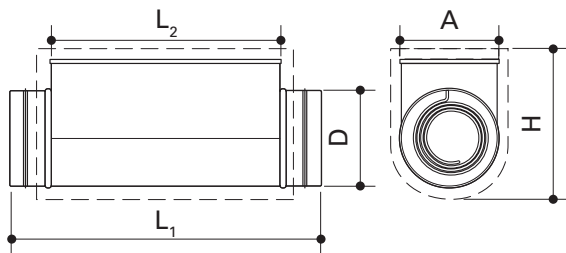
Datos técnicos

- Conexión eléctrica: 1~230 V / 50 Hz; Cable de 1 m con conector
- Conexión conductos de aire: 2x DN 125, racor
- Potencia de calentamiento: 900 vatios
- Toma de corriente: 4,1 A
- Caudal de aire: 70 a 220 m³/h
- Peso: 2,8 kg

Componentes de seguridad:

- 1 controlador de temperatura
- 1 limitador de temperatura (integrado en el circuito eléctrico de la espiral de calentamiento)

Ref.	Descripción	D [mm]	L ₁ [mm]	L ₂ [mm]	A [mm]	H [mm]	Peso [kg]	U venta [unidad]	Precio ¹⁾ [€]
78312830	para 180 flat DN 125	125	370	270	125	157	2,80	1	578,20



¹⁾Bruto por unidad, por set, por metro

Equipos de ventilación profi-air®

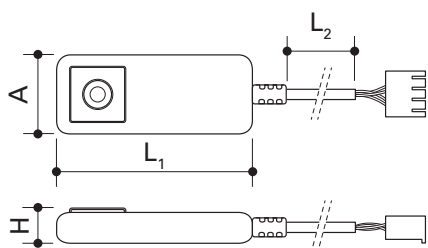
Equipo de ventilación profi-air® 180 flat - Accesorios



Sensor de COV interno profi-air

Sensor de COV para un control automático del equipo de ventilación profi-air 180 flat / 250/360 flex en función de la concentración de contaminantes en el aire ambiente con cable incluido. Para montar en el conducto de extracción del equipo de ventilación.

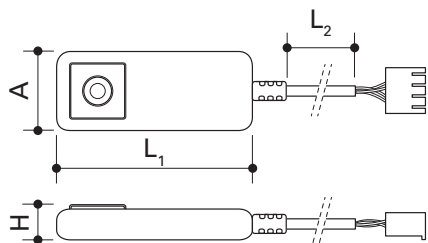
Ref.	Descripción	L ₁ [mm]	L ₂ [mm]	A [mm]	H [mm]	Peso [kg]	U venta [unidad]	Precio ¹⁾ [€]
78300834	para 180 flat / 250/360 flex	40	700	25	8	0,10	1	355,80



Sensor de humedad interno profi-air

Sensor de humedad para un control automático del equipo de ventilación profi-air 180 flat / 250/360 flex en función de la concentración de humedad en el aire ambiente con cable incluido. Para montar en el conducto de extracción del equipo de ventilación.

Ref.	Descripción	L ₁ [mm]	L ₂ [mm]	A [mm]	H [mm]	Peso [kg]	U venta [unidad]	Precio ¹⁾ [€]
78300835	para 180 flat / 250/360 flex	40	700	25	8	0,10	1	111,20



Equipo de ventilación profi-air®

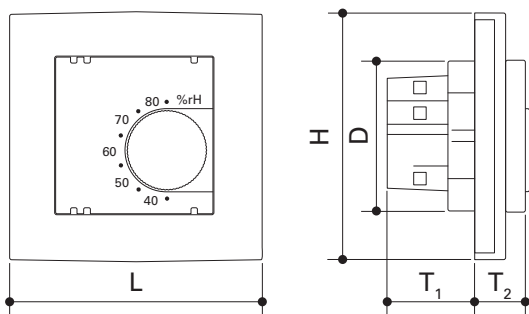
Equipo de ventilación profi-air® 180 flat - Accesorios



Higrostat profi-air

Higrostat para un control automático del equipo de ventilación profi-air 180 flat / 250/360 flex en función de la concentración de humedad en el aire ambiente. Para montar en la habitación.

Ref.	Descripción	D [mm]	L [mm]	A [mm]	T ₁ [mm]	T ₂ [mm]	Peso [kg]	U venta [unidad]	Precio ¹⁾ [€]
78300841	para 180 flat / 250/360 flex	47	81	85	26.5	16	0,10	1	223,90

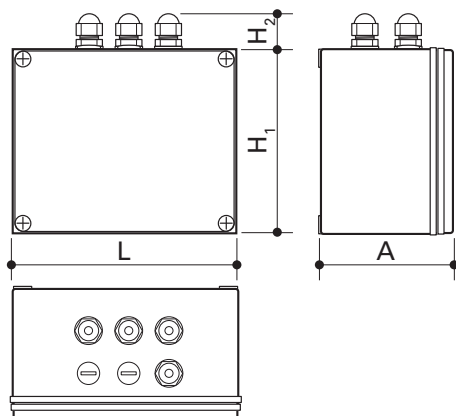


Caja de conexión electrónica profi-air

Caja de conexión electrónica para ampliar las funciones del equipo de ventilación profi-air 180 flat y 250/360 flex para:

- Detector de incendios
- Interruptor Standby
- Higrostat
- Control externo de ventilador
- Alarma del filtro
- Alarma de avería

Ref.	Descripción	L [mm]	A [mm]	H ₁ [mm]	H ₂ [mm]	Peso [kg]	U venta [unidad]	Precio ¹⁾ [€]
78300838	para 180 flat / 250/360 flex	170	100	140	25	0,90	1	415,00



¹⁾Bruto por unidad, por set, por metro

Equipo de ventilación profi-air®

Equipo de ventilación profi-air® 180 flat - Accesorios



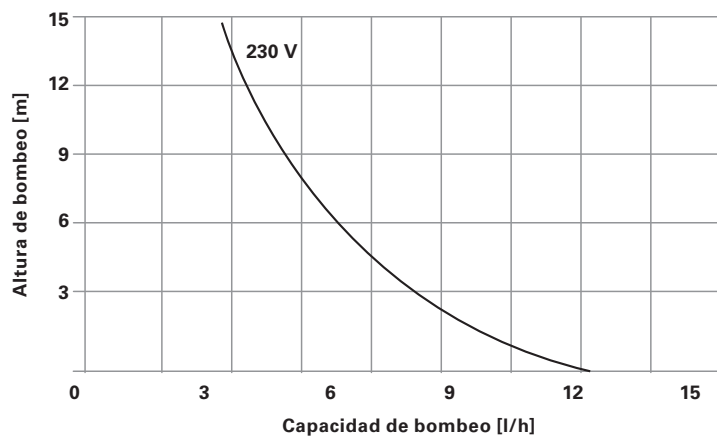
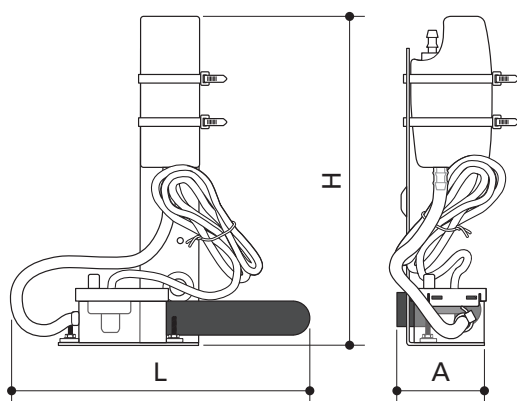
Bomba para condensados profi-air

Bomba de condensados para eliminar la condensación de forma segura cuando no existe un conducto de condensación con una pendiente del 2 %. Está equipada con un interruptor flotante que hace que solo se ponga en funcionamiento cuando realmente se acumule condensación en el intercambiador térmico.

Datos técnicos

- Conexión eléctrica: 230V 50/60 Hz
- Capacidad máx.de bombeo: 12 l/h (con una altura de bombeo de 0 m)
- Potencia eléctrica: 0,17A / 16 W
- Altura máx. de bombeo: 10 m
- Altura máx. de aspiración: 1 m
- Nivel de ruido: 25 dB(A) (a 1 m de distancia)

Ref.	Descripción	L [mm]	A [mm]	H [mm]	Peso [kg]	U venta [unidad]	Precio ¹⁾ [€]
78300840	para 180 flat	180	50	210	1,00	1	578,20



¹⁾Bruto por unidad, por set, por metro

Equipo de ventilación profi-air®

Equipo de ventilación profi-air® 250/360 flex



Equipo de ventilación profi-air 250/360 flex

NUEVO

Equipo de ventilación central para la ventilación mecánica controlada con un intercambiador térmico de caudal cruzado-paralelo para recuperación de calor y un bypass para verano 100 % integrado. Con una simple conmutación en la tarjeta de control se puede configurar en el lugar de montaje el funcionamiento por la derecha o por la izquierda.

La carcasa está compuesta de chapa de acero galvanizado y lacado con un núcleo de estireno, material que proporciona aislamiento acústico y térmico. Los ventiladores EC con aspas curvadas hacia atrás permiten un uso eficiente y económico. El panel de control integrado sirve para la puesta en marcha y el manejo del equipo de ventilación. 4 conductos de medición de presión y el software profi-air cockpit permiten una puesta en marcha rápida y sencilla.

El equipo de ventilación se puede controlar con la aplicación profi-air cockpit. Posibilidades de conexión directamente en el equipo de ventilación para control remoto inalámbrico, sensor de humedad central, sensor de COV central, calentador antihielo interno, higrostat y una caja de conexión adicional para más funciones.

En la entrega se incluye también un carril para una fijación sencilla y segura en pared, una manguera para condensados de 19 mm, así como un cable de conexión de 230 V. El equipo se entrega listo para ser conectado. Los filtros se cambian en la parte delantera sin abrir el equipo.

Tipo de equipo	profi-air 250 flex	profi-air 360 flex
Clase de eficiencia energética:	A / A+ *	A / A+ *
Autorización DIBt:	✓	solicitada
Certificado de casa pasiva	✓	solicitada
Ámbito de aplicación	de 70 a 250 m ³ /h	de 100 a 360 m ³ /h
Conexiones de conductos de aire:	4x DN 160 hacia arriba (de forma alternativa admisión DN160 abajo)	4x DN 160 hacia arriba (de forma alternativa admisión DN160 abajo)
Conexión de condensados	19 mm	19 mm
Conexión de red	230 V, 50 Hz listo para ser conectado	230 V, 50 Hz listo para ser conectado
Lugar de instalación	0 a máx. 40 °C	0 a máx. 40 °C
Nivel de presión acústica a 1 m de distancia	carcasa: 43,5 dB(A) 225 m ³ /h – 100 Pa	carcasa: 48 dB(A) 300 m ³ /h – 180 Pa
Nivel de potencia acústica	conducto de admisión: 52,9 dB(A) 225 m ³ /h – 100 Pa conducto de extracción: 60,5 dB(A) 225 m ³ /h – 100 Pa	conducto de admisión: 57,7 dB(A) 300 m ³ /h – 180 Pa conducto de extracción: 64,1 dB(A) 300 m ³ /h – 180 Pa
Máx. grado de suministro de calor	96 %	90 %
Consumo máx. de potencia	170 W	230 W
Eficiencia eléctrica	0,24 Wh/m ³ a 175 m ³ /h	0,25 Wh/m ³ a 252 m ³ /h
Filtro de admisión	ISO Coarse 75% (G4)	ISO Coarse 75% (G4)
Filtro de extracción	ISO Coarse 75% (G4)	ISO Coarse 75% (G4)

Aplicación profi-air cockpit

Disponible gratuitamente en Google Play y en la App Store.



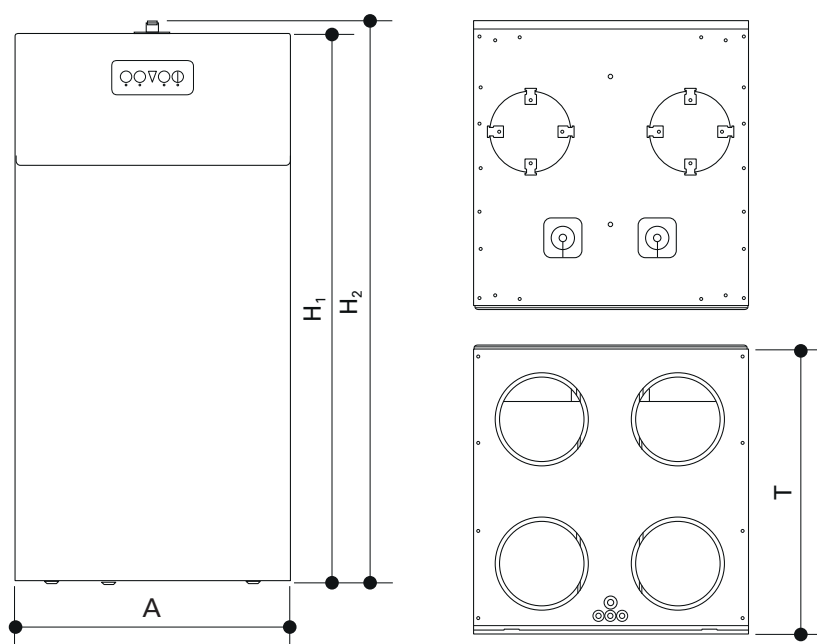
* Clase de eficiencia energética A+ en combinación con dos sensores espaciales.

Equipo de ventilación profi-air®

Equipo de ventilación profi-air® 250/360 flex

Ref.	Descripción	A [mm]	T [mm]	H ₁ [mm]	H ₂ [mm]	Peso [kg]	U venta [unidad]	Precio ¹⁾ [€]
78304725	250 flex (250 m ³ /h, máx. 240 Pa)	540	549	1056	1100	42,00	1	2.695,00
78304736	360 flex* (360 m ³ /h, máx 270 Pa) NUEVO	540	549	1056	1100	42,00	1	2.996,00

* disponible a partir de abril 2021



Equipo de ventilación profi-air®

Equipo de ventilación profi-air® 250/360 flex

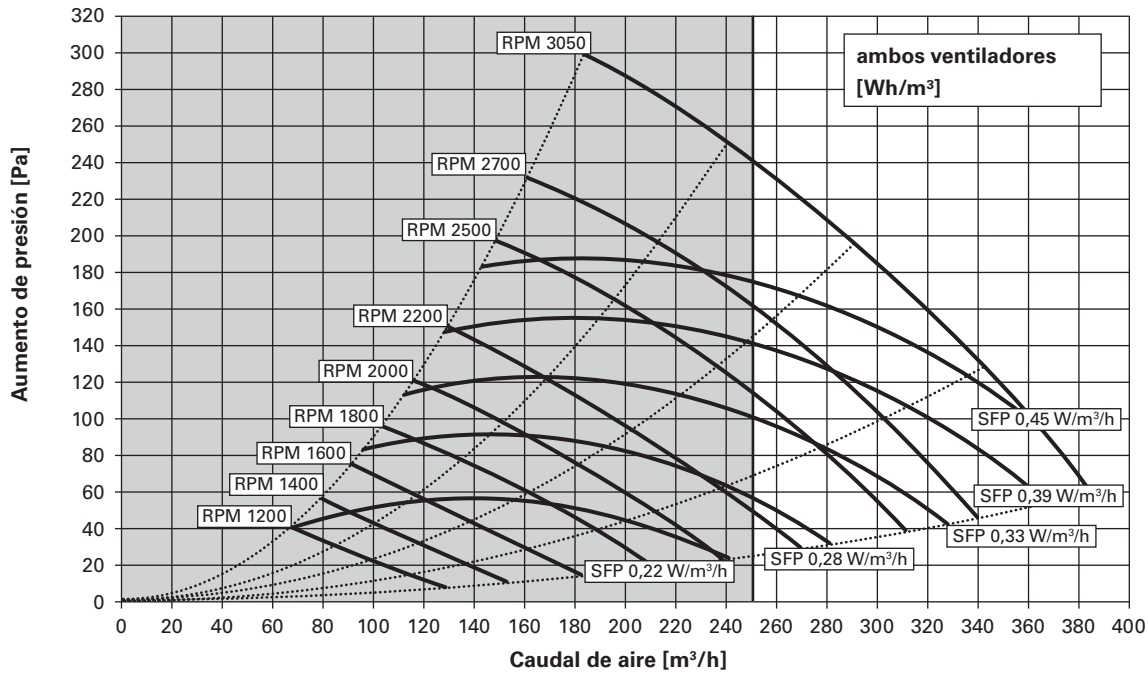
Tipo de equipo		profi-air 250 flex	profi-air 360 flex		
Peso [kg]		aprox. 42	aprox. 42		
Dimensiones (BxTxH) [mm]		540 x 549 x 1056	540 x 549 x 1056		
Profundidad incluido carril de suspensión		562	562		
Intercambiador térmico					
Tipo		Intercambiador térmico de placas de caudal cruzado-paralelo resistente al agua, a prueba de heladas	Intercambiador térmico de placas de caudal cruzado-paralelo resistente al agua, a prueba de heladas		
Material		Plástico	Plástico		
Máx. grado de suministro de calor [%]		hasta 96	hasta 96		
Ventiladores					
Funcionamiento de los ventiladores		2 ventiladores EC	2 ventiladores EC		
Conexión de red		230 V / ~50 Hz	230 V / ~50 Hz		
Potencia					
Ámbito de aplicación [m³/h]		70 – 250	100–360		
Consumo máx. de potencia [W] sin / con calentador antihielo		170 / 1570	230 / 2080		
Amperaje [A]		1,2	1,2		
Protección (por parte del cliente) [A]		Fusible de acción retardada 16,0 (3 cables de 1,5 mm²)	Fusible de acción retardada 16,0 (3 cables de 1,5 mm²)		
Filtro					
		Admisión de aire	Extracción de aire	Admisión de aire	Extracción de aire
Clase de filtro		ISO Coarse 75 % (G4), opcional ePM1 55 % (F7)	ISO Coarse 75% (G4)	ISO Coarse 75% (G4), opcional ePM1 55% (F7)	ISO Coarse 75% (G4)
Conexión					
Toma de aire [mm]		Ø 160	Ø160		
Inspecciones y autorizaciones					
		- DIBt (licencia general de construcción) solicitada - EN 13141-7 - SAP App. Q - KlimaHaus Partner - Certificado de casa pasiva	- DIBt (licencia general de construcción) solicitada - EN 13141-7 - SAP App. Q solicitada - KlimaHaus Partner solicitada - Certificado de casa pasiva solicitada		

Equipo de ventilación profi-air®

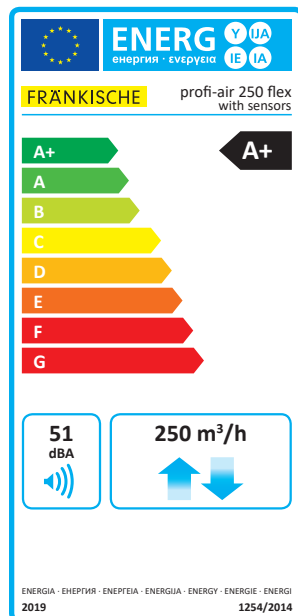
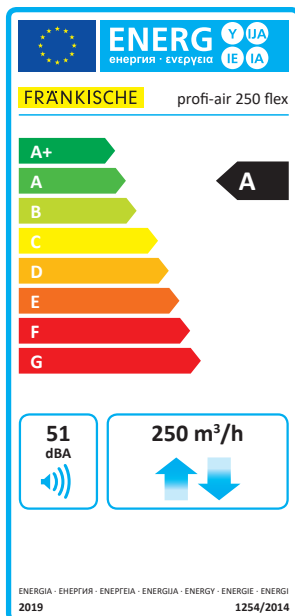
Equipo de ventilación profi-air® 250 flex

Gráfico de caudal de aire profi-air 250 flex

Ámbito de aplicación conforme a Reglamento (UE) 1253/2014 y/o 1254/2014



Etiqueta energética profi-air 250 flex



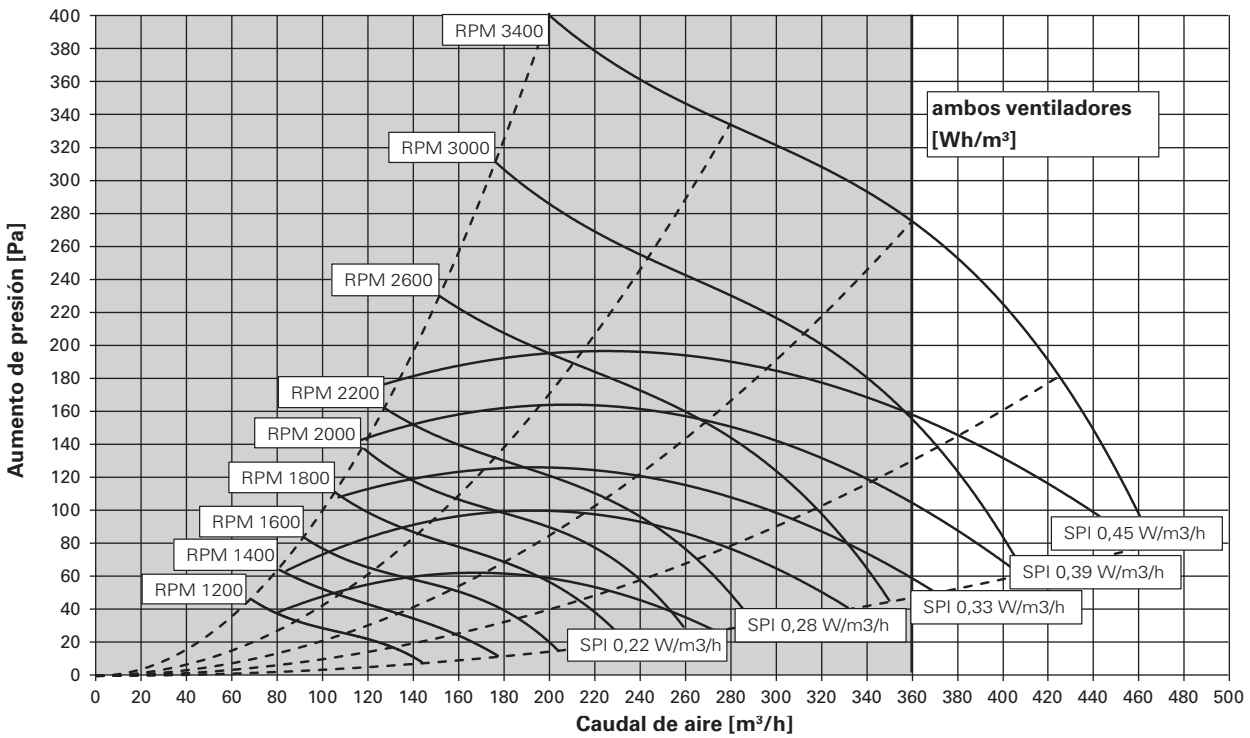
Para usar esta etiqueta deben estar conectados con el equipo de ventilación al menos dos sensores externos.

Equipo de ventilación profi-air®

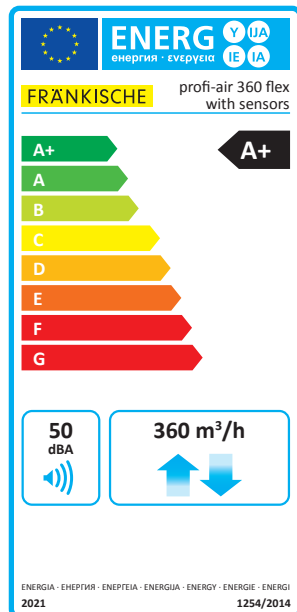
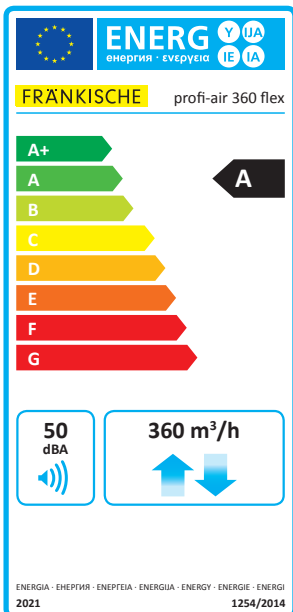
Equipo de ventilación profi-air® 360 flex

Gráfico de caudal de aire profi-air 360 flex

Ámbito de aplicación conforme a Reglamento (UE) 1253/2014 y/o 1254/2014



Etiqueta energética profi-air 360 flex



Para usar esta etiqueta deben estar conectados con el equipo de ventilación al menos dos sensores externos.

Equipo de ventilación profi-air®

Equipo de ventilación profi-air® 250/360 flex - Accesorios



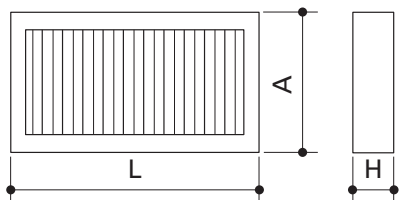
Set de filtros de repuesto G4 / G4

Filtro rectangular para el equipo de ventilación profi-air 250 flex con medio de filtrado plegado en forma de V en el marco de cartón.

El set de filtros de repuesto profi-air se compone de:

- 1 filtro de admisión ISO Coarse 75 % (G4)
- 1 filtro de extracción ISO Coarse 75 % (G4)

Ref.	Descripción	L [mm]	A [mm]	H [mm]	Peso [kg]	U venta [unidad]	Precio ¹⁾ [€]
78300886	para 250/360 flex	398	200	48	0,34	1	56,60



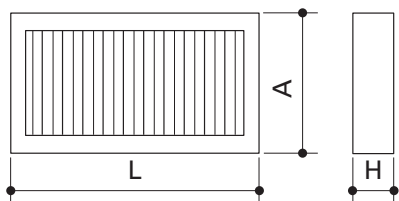
Set de filtros de repuesto G4 / F7

Filtro rectangular para el equipo de ventilación profi-air 250 flex con medio de filtrado plegado en forma de V en el marco de cartón.

El set de filtros de repuesto profi-air se compone de:

- 1 filtro de admisión ePM1 55 % (F7)
- 1 filtro de extracción ISO Coarse 75 % (G4)

Ref.	Descripción	L [mm]	A [mm]	H [mm]	Peso [kg]	U venta [unidad]	Precio ¹⁾ [€]
78300887	para 250/360 flex	398	200	48	0,65	1	95,00



Equipo de ventilación profi-air®

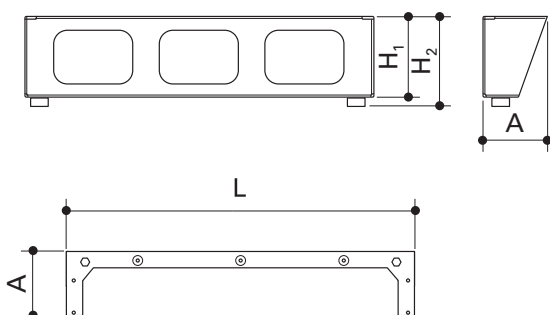
Equipo de ventilación profi-air® 250/360 flex - Accesorios



Set de montaje en suelo profi-air

Set de montaje en suelo de chapa de acero lacado con amortiguadores de goma regulables en altura. Para instalar el equipo de ventilación profi-air 250 flex en el suelo.

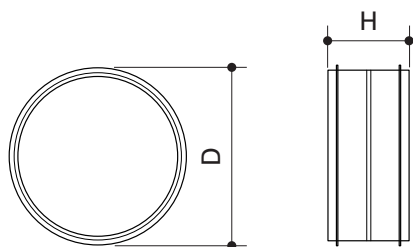
Ref.	Descripción	L [mm]	A [mm]	H ₁ [mm]	H ₂ [mm]	Peso [kg]	U venta [unidad]	Precio ¹⁾ [€]
78300812	para 250/360 flex	525	97	120	134-155	2,00	1	179,00



Set de conexión profi-air

Set de conexión compuesto de cuatro machones de acero galvanizado con junta de goma en todo el perímetro en ambos lados.

Ref.	Descripción	H [mm]	D [mm]	Isopipe	Conducto en espiral	Peso [kg]	U venta [unidad]	Precio ¹⁾ [€]
78316820	Isopipe / en espiral 4 x DN 160	80	160	x	x	0,92	1	60,80
78318820	en espiral 4 x DN 180	80	180		x	1,08	1	63,80



¹⁾Bruto por unidad, por set, por metro

Equipo de ventilación profi-air®

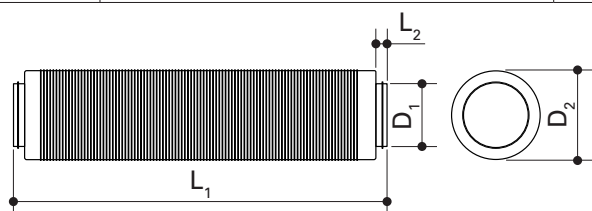
Equipo de ventilación profi-air® 250/360 flex - Accesorios



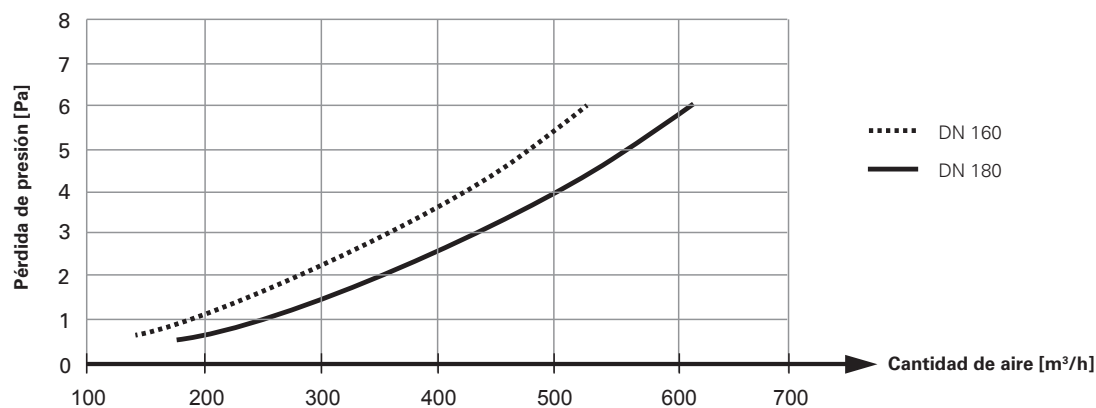
Silenciador profi-air

Silenciador compuesto de dos tubos de aluminio flexibles con un envase absorbente del ruido de 25 mm de lana mineral ligada con resina sintética. Flexible (radio de curvatura mínimo: 3 veces el diámetro exterior). Retenes en las conexiones del silenciador.

Ref.	Descripción	D ₁ [mm]	D ₂ [mm]	L ₁ [mm]	L ₂ [mm]	Peso [kg]	U venta [unidad]	Precio ¹⁾ [€]
78316850	DN 160	160	210	1000	55	1,25	1	112,70
78318850	DN 180	180	230	1000	55	1,35	1	124,60



DN	Reducción de ruido (dB) en bandas de octava (Hz)						
	125 Hz	250 Hz	500 Hz	1000 Hz	2000 Hz	4000 Hz	8000 Hz
160	2	4	10	23	43	18	14
180	2	3	9	22	35	15	12



¹⁾Bruto por unidad, por set, por metro

Equipo de ventilación profi-air®

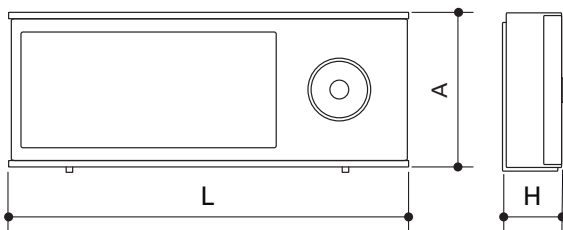
Equipo de ventilación profi-air® 250/360 flex - Accesorios



Control remoto inalámbrico profi-air

Control remoto como unidad de control opcional con pantalla LCD a control remoto para manejo del equipo de ventilación profi-air 180 flat/ 250/360 flex.

Ref.	Descripción	L [mm]	A [mm]	H [mm]	Peso [kg]	U venta [unidad]	Precio ¹⁾ [€]
78300837	para 180 flat / 250/360 flex	150	60	22	0,40	1	369,90



Cable de conexión profi-air cockpit pro

Cable de conexión para conectar el equipo de ventilación profi-air 180 flat/ 250/360 flex con un ordenador para configurar el equipo con ayuda del software de puesta en marcha profi-air cockpit pro. Tipo de conector: USB tipo A / USB tipo B

Ref.	Descripción	L [mm]	Peso [kg]	U venta [unidad]	Precio ¹⁾ [€]
78300842	Cable de conexión para 180 flat / 250/360 flex	3000	0,09	1	27,60

Equipo de ventilación profi-air®

Equipo de ventilación profi-air® 250/360 flex - Accesorios



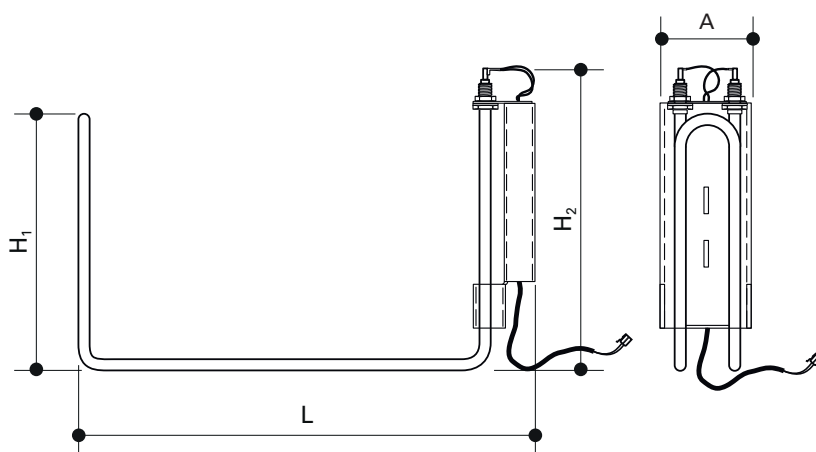
Calentador antihielo profi-air

Calentador antihielo para el equipo de ventilación profi-air 250 flex. Compuesto de un calentador de dos ángulos con cable de conexión. El calentador antihielo precalienta el aire exterior y se instala directamente en el equipo de ventilación. La estrategia contra la congelación configurada en el equipo de ventilación se encarga de apagar y encender el calentador antihielo.

Datos técnicos

- Conexión eléctrica: 1~230 V / 50 Hz
- Caudal de aire:
 - 78301830 (250 flex): 80 hasta 250 m³/h
 - 78302830 (360 flex): 100 hasta 360 m³/h
- Potencia de calentamiento:
 - 78301830 (250 flex): 1,4 kW
 - 78302830 (360 flex): 1,85 kW

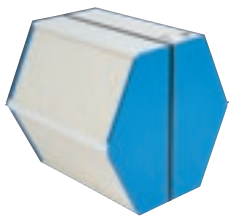
Ref.	Descripción	L [mm]	A [mm]	H ₁ [mm]	H ₂ [mm]	Peso [kg]	U venta [unidad]	Precio ¹⁾ [€]
78301830	1,4 kW para 250 flex	370	73	203	245	0,65	1	266,80
78302830	1,85 kW para 360 flex NUEVO	370	73	203	245	0,65	1	291,00



¹⁾Bruto por unidad, por set, por metro

Equipo de ventilación profi-air®

Equipo de ventilación profi-air® 250/360 flex - Accesorios



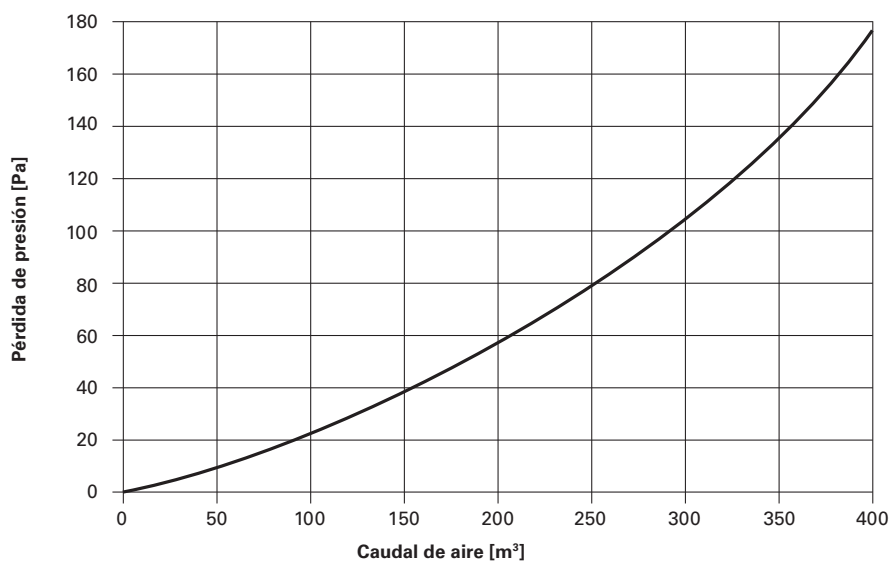
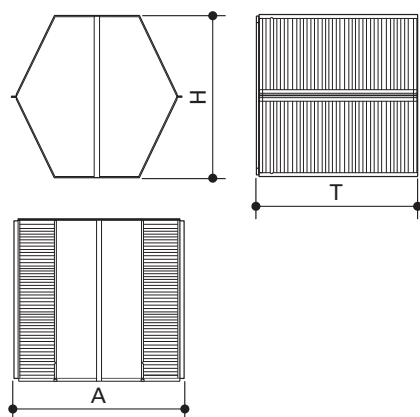
Intercambiador térmico entálpico profi-air

Intercambiador térmico entálpico para montaje posterior en el equipo de ventilación profi-air 250 flex. Este intercambiador térmico es extremadamente eficaz y transfiere calor y humedad, gracias a lo cual se impide que las habitaciones de la vivienda se resequen en los meses de invierno.

Para transportar la humedad se utiliza el principio físico de la ósmosis del vapor de agua a través de la estructura de poros de una membrana de polímero especial. Solo se transfieren calor y humedad a través de la membrana. Esta es impermeable para otras sustancias como gases, impurezas y olores.

Larga vida útil manteniendo siempre la misma eficacia, fugas mínimas, pequeña pérdida de presión, tolerancia al frío y al calor, fácil limpieza con agua así como un revestimiento antimicrobiano.

Ref.	Descripción	L [mm]	A [mm]	T [mm]	Peso [kg]	U venta [unidad]	Precio ¹⁾ [€]
78300803	para 250/360 flex	366	366	400	8,70	1	1.130,00



¹⁾Bruto por unidad, por set, por metro

Equipo de ventilación profi-air®

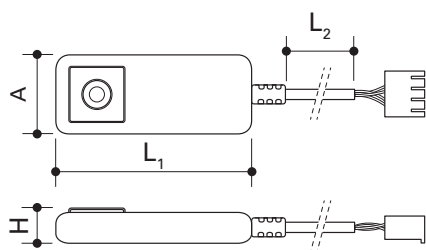
Equipo de ventilación profi-air® 250/360 flex - Accesorios



Sensor de COV interno profi-air

Sensor de COV para un control automático del equipo de ventilación profi-air 180 flat / 250/360 flex en función de la concentración de contaminantes en el aire ambiente con cable incluido. Para montar en el conducto de extracción del equipo de ventilación.

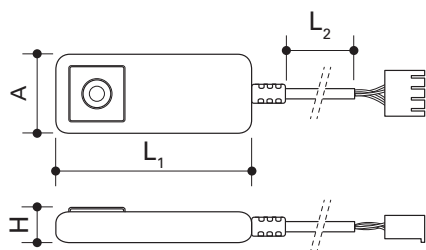
Ref.	Descripción	L ₁ [mm]	L ₂ [mm]	A [mm]	H [mm]	Peso [kg]	U venta [unidad]	Precio ¹⁾ [€]
78300834	para 180 flat / 250/360 flex	40	700	25	8	0,10	1	355,80



Sensor de humedad interno profi-air

Sensor de humedad para un control automático del equipo de ventilación profi-air 180 flat / 250/360 flex en función de la concentración de humedad en el aire ambiente con cable incluido. Para montar en el conducto de extracción del equipo de ventilación.

Ref.	Descripción	L ₁ [mm]	L ₂ [mm]	A [mm]	H [mm]	Peso [kg]	U venta [unidad]	Precio ¹⁾ [€]
78300835	para 180 flat / 250/360 flex	40	700	25	8	0,10	1	111,20



Equipo de ventilación profi-air®

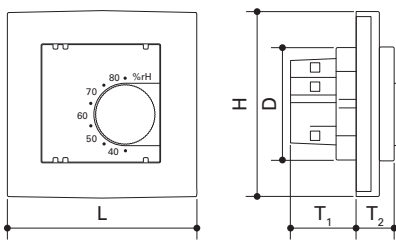
Equipo de ventilación profi-air® 250/360 flex - Accesorios



Higrostat profi-air

Higrostat para un control automático del equipo de ventilación profi-air 180 flat / 250/360 flex en función de la concentración de humedad en el aire ambiente. Para montar en la habitación.

Ref.	Descripción	D [mm]	L [mm]	A [mm]	T ₁ [mm]	T ₂ [mm]	Peso [kg]	U venta [unidad]	Precio ¹⁾ [€]
78300841	para 180 flat / 250/360 flex	47	81	85	26.5	16	0,10	1	223,90

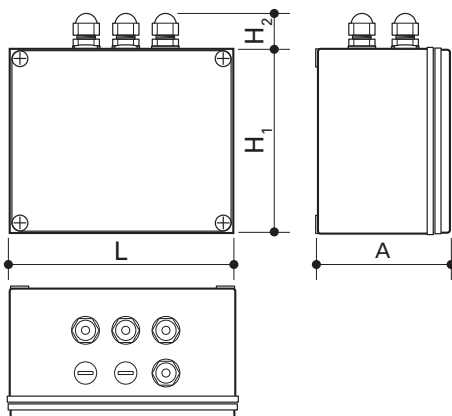


Caja de conexión electrónica profi-air

Caja de conexión electrónica para ampliar las funciones de los equipo de ventilación profi-air 180 flat y 250/360 flex para:

- Detector de incendios
- Interruptor Standby
- Higrostat
- Control externo de ventilador
- Alarma del filtro
- Alarma de avería

Ref.	Descripción	L [mm]	A [mm]	H ₁ [mm]	H ₂ [mm]	Peso [kg]	U venta [unidad]	Precio ¹⁾ [€]
78300838	para 180 flat / 250/360 flex	170	100	140	25	0,90	1	415,00



¹⁾Bruto por unidad, por set, por metro



Puesta en marcha profi-air®

- Puesta en marcha profesional llevada a cabo por personal especializado
- Para instalador cualificado y/o usuario final
- Incluida redacción y entrega de protocolo

Puesta en marcha profi-air®

Módulos para sistemas completos de FRÄNKISCHE

Equipo de ventilación profi-air® + sistema de distribución de aire profi-air® classic/tunnel

Puesta en marcha básica - Ref. DL 2500

Precio neto 195,00 €

- Puesta en marcha realizada junto al instalador
- Regulación de caudales de aire mediante anemómetro según proyecto
- Redacción y entrega de documentación
- Atención: el instalador se hará cargo de explicar el funcionamiento al cliente final

Puesta en marcha completa - Ref. DL 2530

Precio neto 225,00 €

- Puesta en marcha realizada junto al instalador y al usuario final
- Regulación de caudales de aire mediante anemómetro según proyecto
- Redacción y entrega de documentación
- Resolución de consultas sobre los ajustes de control al instalador
- Explicación al usuario final del funcionamiento del equipo (p.e. ajustes de control, cambio de filtro, etc.)

Puesta en marcha básica RCC - Ref. DL 2510

Precio neto 148,00 €

- Puesta en marcha realizada junto al instalador
- Para instalaciones con reguladores de caudal constante profi-air
- Regulación de caudales de aire mediante anemómetro según proyecto
- Redacción y entrega de documentación
- Atención: el instalador se hará cargo de explicar el funcionamiento al cliente final

Puesta en marcha completa RCC - Ref. DL 2540

Precio neto 177,00 €

- Puesta en marcha realizada junto al instalador y al usuario final
- Regulación de caudales de aire mediante anemómetro según proyecto
- Redacción y entrega de documentación
- Resolución de consultas sobre los ajustes de control al instalador
- Explicación al usuario final del funcionamiento del equipo (p.e. ajustes de control, cambio de filtro, etc.)

Puesta en marcha profi-air®

Módulos para sistemas mixtos

Equipo de ventilación profi-air® + sistema de distribución de aire de otro proveedor*

Puesta en marcha básica - Ref. DL 2520

Precio neto 309,00 €

- Puesta en marcha realizada junto al instalador y al usuario final
- Regulación de caudales de aire mediante anemómetro según proyecto
- Redacción y entrega de documentación
- Resolución de consultas sobre los ajustes de control al instalador
- Explicación al usuario final del funcionamiento del equipo (p.e. ajustes de control, cambio de filtro, etc.)

Puesta en marcha completa - Ref. DL 2550

Precio neto 336,00 €

- Puesta en marcha realizada junto al instalador y al usuario final
- Regulación de caudales de aire mediante anemómetro según proyecto
- Redacción y entrega de documentación
- Resolución de consultas sobre los ajustes de control al instalador
- Explicación al usuario final del funcionamiento del equipo (p.e. ajustes de control, cambio de filtro, etc.)

* Aviso: al solicitar la puesta en marcha se debe indicar la marca y tipo de construcción del sistema de distribución de aire de otro proveedor. Con sistemas desconocidos o que tengan malos valores empíricos puede ocurrir que se rechace el encargo.

Condiciones de la puesta en marcha

Plazo

- La puesta en marcha se llevará a cabo entre 10 y 15 días laborales tras recibir la solicitud de puesta en marcha

Requisitos previos

- Existe un proyecto con los caudales de aire y la planificación de los conductos
- El equipo está instalado conforme a las instrucciones de montaje y uso
- El equipo está situado en un lugar libre de heladas
- El vaciado de condensados está correctamente conectado
- Los conductos para el aire fresco y el expulsado están aislados
- Los silenciadores están instalados
- El equipo cuenta con conexión eléctrica
- El equipo se pone en marcha cuando todos los trabajos de acabado interno (p.e. obras secas) han finalizado

Condiciones de pago

- Las prestaciones del servicio técnico no dan derecho a deducciones de descuentos o bonificaciones
- La puesta en marcha es inherente a la venta del equipo y su facturación se realiza conjuntamente

Hoja de solicitud de puesta en marcha

- La puesta en marcha se realizará solo en base a una solicitud por escrito
- La hoja de solicitud de puesta en marcha ha sido rellenada por completo, firmada y enviada a la dirección de contacto indicada

profi-air® ERP Datenblätter

profi-air® 180 flat Lüftungsgerät

Hersteller	Fränkische Rohrwerke Gebr. Kirchner GmbH & Co. KG Hellinger Straße 1, 97486 Königsberg			
Produkttyp	profi-air 180 flat			
Artikelnummer	78305718			
Zusatzausrüstung	keine			
Spezifischer Energieverbrauch	SEC	kalt	-77,68	[kWh/(m² a)]
		durchschnittlich	-38,50	
		warm	-13,43	
Energieeffizienzklasse	A			
	RVU / BVU			

Fichas técnicas profi-air® ERP

- profi-air 180 flat
- profi-air 250 flex
- profi-air 360 flex

Fichas técnicas profi-air® ERP

Equipo de ventilación profi-air® 180 flat

Fabricante		FRÄNKISCHE Rohrwerke Gebr. Kirchner GmbH & Co. KG Hellinger Straße 1, 97486 Königsberg, Alemania		
Tipo de producto		profi-air 180 flat		
Ref.		78305718		
Equipamiento adicional		Ninguno		
Consumo de energía específico	SEC	frío	-77,7	[kWh/(m ² a)]
		de media	-38,5	
		caliente	-13,4	
Clase de eficiencia energética		A		
Tipo		RVU / BVU		
Tipo de motor		VSD		
Modo de recuperación del calor		recuperativo		
Eficiencia térmica	η_t	92	[%]	
Caudal de aire mayor		180	[m ³ /h]	
Potencia de entrada eléctrica		127	[W]	
Nivel de potencia acústica	L_{WA}	45	[dB(A)]	
Referencia caudal de aire		0,035 126	[m ³ /s] [m ³ /h]	
Referencia diferencia de presión		50	[Pa]	
Potencia de entrada específica	SPI	0,27	[W/(m ³ /h)]	
Tipología de control		Temporización (sin gestión de la demanda)		
Factor de control		0,95		
Cuota interna mayor de aire de fuga		0,5	[%]	
Cuota externa mayor de aire de fuga		0,7	[%]	
Emplazamiento y descripción del indicador de advertencia del filtro		Indicador de avisos de avería en el panel de control externo (visual)		
Página web		www.fraenkische.com		
Consumo de electricidad anual	AEC	frío	8,87	[kWh/(m ² a)]
		de media	3,50	
		caliente	3,05	
Ahorro anual en energía de calefacción	AHS	frío	91,1	[kWh/(m ² a)]
		de media	46,6	
		caliente	21,1	

Fichas técnicas profi-air® ERP

Equipo de ventilación profi-air® 180 flat con sensores externos

Fabricante	FRÄNKISCHE Rohrwerke Gebr. Kirchner GmbH & Co. KG Hellinger Straße 1, 97486 Königsberg, Alemania			
Tipo de producto	profi-air 180 flat			
Ref.	78305718			
Equipamiento adicional	Al menos 2 sensores 78300841			
Consumo de energía específico	SEC	frío de media caliente	-83,2 -43,3 -17,8	[kWh/(m ² a)]
Clase de eficiencia energética	A+			
Tipo	RVU / BVU			
Tipo de motor	VSD			
Modo de recuperación del calor	recuperativo			
Eficiencia térmica	η_t		92	[%]
Caudal de aire mayor			180	[m ³ /h]
Potencia de entrada eléctrica			127	[W]
Nivel de potencia acústica	L_{WA}		45	[dB(A)]
Referencia caudal de aire			0,035 126	[m ³ /s] [m ³ /h]
Referencia diferencia de presión			50	[Pa]
Potencia de entrada específica	SPI		0,27	[W/(m ³ /h)]
Tipología de control	Gestión de demanda descentralizada			
Factor de control	0,65			
Cuota interna mayor de aire de fuga			0,5	[%]
Cuota externa mayor de aire de fuga			0,7	[%]
Emplazamiento y descripción del indicador de advertencia del filtro	Indicador de avisos de avería en el panel de control externo (visual)			
Página web	www.fraenkische.com			
Consumo de electricidad anual	AEC	frío de media caliente	7,25 1,88 1,43	[kWh/(m ² a)]
Ahorro anual en energía de calefacción	AHS	frío de media caliente	92,6 47,4 21,4	[kWh/(m ² a)]

Fichas técnicas profi-air® ERP

Equipo de ventilación profi-air® 250 flex

Fabricante		FRÄNKISCHE Rohrwerke Gebr. Kirchner GmbH & Co. KG Hellinger Straße 1, 97486 Königsberg, Alemania		
Tipo de producto		profi-air 250 flex		
Ref.		78304725		
Equipamiento adicional		Ninguno		
Consumo de energía específico	SEC	frío	-78,5	[kWh/(m ² a)]
		de media	-39,4	
		caliente	-14,3	
Clase de eficiencia energética		A		
Tipo		RVU / BVU		
Tipo de motor		VSD		
Modo de recuperación del calor		recuperativo		
Eficiencia térmica	η_t	92	[%]	
Caudal de aire mayor		250	[m ³ /h]	
Potencia de entrada eléctrica		170	[W]	
Nivel de potencia acústica	L_{WA}	46	[dB(A)]	
Referencia caudal de aire		0,049 175	[m ³ /s] [m ³ /h]	
Referencia diferencia de presión		50	[Pa]	
Potencia de entrada específica	SPI	0,24	[W/(m ³ /h)]	
Tipología de control		Temporización (sin gestión de la demanda)		
Factor de control		0,95		
Cuota interna mayor de aire de fuga		1,4	[%]	
Cuota externa mayor de aire de fuga		1,7	[%]	
Emplazamiento y descripción del indicador de advertencia del filtro		Indicador de avisos de avería en el panel de control integrado (visual)		
Página web		www.fraenkische.com		
Consumo de electricidad anual	AEC	frío	8,53	[kWh/(m ² a)]
		de media	3,16	
		caliente	2,71	
Ahorro anual en energía de calefacción	AHS	frío	91,1	[kWh/(m ² a)]
		de media	46,6	
		caliente	21,0	

Fichas técnicas profi-air® ERP

Equipo de ventilación profi-air® 250 flex con sensores externos

Fabricante	FRÄNKISCHE Rohrwerke Gebr. Kirchner GmbH & Co. KG Hellinger Straße 1, 97486 Königsberg, Alemania			
Tipo de producto	profi-air 250 flex			
Ref.	78304725			
Equipamiento adicional	Al menos 2 sensores 78300841			
Consumo de energía específico	SEC	frío de media caliente	-83,6 -43,7 -18,2	[kWh/(m ² a)]
Clase de eficiencia energética	A+			
Tipo	RVU / BVU			
Tipo de motor	VSD			
Modo de recuperación del calor	recuperativo			
Eficiencia térmica	η_t		92	[%]
Caudal de aire mayor			250	[m ³ /h]
Potencia de entrada eléctrica			170	[W]
Nivel de potencia acústica	L_{WA}		46	[dB(A)]
Referencia caudal de aire			0,049 175	[m ³ /s] [m ³ /h]
Referencia diferencia de presión			50	[Pa]
Potencia de entrada específica	SPI		0,24	[W/(m ³ /h)]
Tipología de control	Gestión de demanda descentralizada			
Factor de control	0,65			
Cuota interna mayor de aire de fuga			1,4	[%]
Cuota externa mayor de aire de fuga			1,7	[%]
Emplazamiento y descripción del indicador de advertencia del filtro	Indicador de avisos de avería en el panel de control integrado (visual)			
Página web	www.fraenkische.com			
Consumo de electricidad anual	AEC	frío de media caliente	7,09 1,72 1,27	[kWh/(m ² a)]
Ahorro anual en energía de calefacción	AHS	frío de media caliente	92,6 47,3 21,4	[kWh/(m ² a)]

Fichas técnicas profi-air® ERP

Equipo de ventilación profi-air® 360 flex

Fabricante		FRÄNKISCHE Rohrwerke Gebr. Kirchner GmbH & Co. KG Hellinger Straße 1, 97486 Königsberg, Alemania		
Tipo de producto		profi-air 360 flex		
Ref.	78304736			
Equipamiento adicional	Ninguno			
Consumo de energía específico	SEC	frío	-74,7	[kWh/(m ² a)]
		de media	-37,3	
		caliente	-13,2	
Clase de eficiencia energética	A			
Tipo	RVU / BVU			
Tipo de motor	VSD			
Modo de recuperación del calor	recuperativo			
Eficiencia térmica	η_t	86	[%]	
Caudal de aire mayor	360		[m ³ /h]	
Potencia de entrada eléctrica	230		[W]	
Nivel de potencia acústica	L_{WA}	51	[dB(A)]	
Referencia caudal de aire	0,07 252		[m ³ /s] [m ³ /h]	
Referencia diferencia de presión	50		[Pa]	
Potencia de entrada específica	SPI	0,25	[W/(m ³ /h)]	
Tipología de control	Temporización (sin gestión de la demanda)			
Factor de control	0,95			
Cuota interna mayor de aire de fuga	< 2		[%]	
Cuota externa mayor de aire de fuga	< 2		[%]	
Emplazamiento y descripción del indicador de advertencia del filtro	Indicador de avisos de avería en el panel de control integrado (visual)			
Página web	www.fraenkische.com			
Consumo de electricidad anual	AEC	frío	8,65	[kWh/(m ² a)]
		de media	3,28	
		caliente	2,83	
Ahorro anual en energía de calefacción	AHS	frío	87,6	[kWh/(m ² a)]
		de media	44,8	
		caliente	20,2	

Fichas técnicas profi-air® ERP

Equipo de ventilación profi-air® 360 flex

Fabricante	FRÄNKISCHE Rohrwerke Gebr. Kirchner GmbH & Co. KG Hellinger Straße 1, 97486 Königsberg, Alemania			
Tipo de producto	profi-air 360 flex			
Ref.	78304736			
Equipamiento adicional	Al menos 2 sensores 78300841			
Consumo de energía específico	SEC	frío de media caliente	- 81,1 - 42,3 - 17,5	[kWh/(m ² a)]
Clase de eficiencia energética	A+			
Tipo	RVU / BVU			
Tipo de motor	VSD			
Modo de recuperación del calor	recuperativo			
Eficiencia térmica	η_t		86	[%]
Caudal de aire mayor			360	[m ³ /h]
Potencia de entrada eléctrica			230	[W]
Nivel de potencia acústica	L_{WA}		51	[dB(A)]
Referencia caudal de aire			0,07 252	[m ³ /s] [m ³ /h]
Referencia diferencia de presión			50	[Pa]
Potencia de entrada específica	SPI		0,25	[W/(m ³ /h)]
Tipología de control	Gestión de demanda descentralizada			
Factor de control			0,65	
Cuota interna mayor de aire de fuga			< 2	[%]
Cuota externa mayor de aire de fuga			< 2	[%]
Emplazamiento y descripción del indicador de advertencia del filtro	Indicador de avisos de avería en el panel de control integrado (visual)			
Página web	www.fraenkische.com			
Consumo de electricidad anual	AEC	frío de media caliente	7,14 1,77 1,32	[kWh/(m ² a)]
Ahorro anual en energía de calefacción	AHS	frío de media caliente	90,2 46,1 20,8	[kWh/(m ² a)]

Cuadro resumen de artículos

78300001	48	78300693	56	78304725	88	78312665	51
78300002	47	78300803	97	78304736	88	78312666	52
78300005	46	78300812	93	78305718	76	78312667	52
78300015	47	78300834	84	78312001	55	78312668	52
78300081	22	78300834	98	78312101	33	78312669	52
78300175	68	78300835	84	78312110	35	78312690	54
78300321	46	78300835	98	78312120	35	78312692	55
78300640	63	78300837	82	78312140	34	78312693	56
78300645	63	78300837	95	78312172	65	78312820	80
78300650	64	78300838	85	78312173	66	78312830	83
78300660	50	78300838	99	78312174	67	78312850	81
78300661	50	78300840	86	78312176	67	78313005	42
78300662	51	78300841	85	78312610	59	78313201	6
78300663	51	78300841	99	78312620	58	78313202	6
78300664	51	78300842	82	78312630	60	78313210	7
78300665	51	78300842	95	78312631	62	78313213	8
78300666	52	78300884	79	78312650	61	78313222	7
78300667	52	78300885	79	78312660	50	78313223	24
78300668	52	78300886	92	78312661	50	78313224	24
78300669	52	78300887	92	78312662	51	78313225	24
78300690	54	78301830	96	78312663	51	78313226	25
78300692	55	78302830	96	78312664	51	78313227	25

Cuadro resumen de artículos

78313240	8	78316174	67	78363310	18	78390321	45
78313241	9	78316176	67	78363321	45	78390330	23
78313270	9	78316180	69	78363341	17	78390341	17
78313280	10	78316181	70	78363370	16	78390370	16
78313281	12	78316182	70	78363375	16	78390375	16
78313282	11	78316183	70	78363380	20	78390381	21
78313285	13	78316401	26	78363381	19	78390382	21
78313299	43	78316410	27	78363382	19	78390505	15
78316006	44	78316424	30	78363505	15	79000270	70
78316007	38	78316425	31	78375302	14	79000801	71
78316011	44	78316440	28	78375305	14	79000802	71
78316060	32	78316441	29	78375310	18	79000803	71
78316060	40	78316820	93	78375321	45	79000804	72
78316071	41	78316850	94	78375341	17	79000805	72
78316072	41	78318016	44	78375370	16	79000806	72
78316073	40	78318101	33	78375375	16		
78316101	33	78318110	35	78375381	21		
78316110	35	78318140	34	78375382	21		
78316120	35	78318174	67	78375505	15		
78316140	34	78318176	67	78390302	14		
78316172	65	78318850	94	78390305	14		
78316173	66	78363305	14	78390310	18		



© www.adbbestock.de

FRÄNKISCHE

FRÄNKISCHE IBÉRICA S.L. | C/Lugo, nº5 | Pol. Ind. Barrio de la Estación | E-45220 Yeles/Toledo
Tel. +34 925 507 673 | info@fraenkische-ib.com | www.fraenkische.com

ES.70114/1.03.2021 | Sujeto a cambios sin previo aviso | Ref 5000-1685-00 | 03/2021

